

Комплекты для передачи композитного видеосигнала и питания  
видеокамер по коаксиальному кабелю

## TWIST CPWA-L, TWIST CPWA-H

ПАСПОРТ



## Назначение

Комплекты **TWIST CPwA** используют технологию **PwA** для передачи композитного видеосигнала формата D1, 960H, HD TVI, HD CVI, AHD и питания видеокамер по коаксиальному кабелю на расстояние до 500м. Технология **PwA** позволяет передавать питание для удаленных видеокамер в одном кабеле с видеосигналом. Комплект имеет встроенную систему защиты со стороны линии связи от перенапряжений.

## Условия эксплуатации

- диапазон рабочих температур

Кодера CPwA TX IP

от -20 до +45°C

Кодера CPwA TX и декодера CPwA-L RX, CPwA-H RX

от 0 до +45°C

- относительная влажность воздуха

Кодера CPwA TX IP

до 100% (IP66)

Кодера CPwA TX и декодера CPwA-L RX, CPwA-H RX

до 90%

## Основные технические характеристики

Количество каналов передачи	1
Напряжение питания комплекта CPwA-L / CPwA-H	12-32 В / 24-36 В DC
Потребление комплекта стандартного исполнения	
CPwA-L (режим включения / установившийся режим)	1.8 А / 0.1 А*
CPwA-H (режим включения / установившийся режим)	1 А / 0.02 А*
Номинальное входное напряжение видеосигнала	(1 +/-10%) В
Ослабление видеосигнала	не более 1.5 дБ
Диапазон рабочих частот	15 Гц – 50 МГц
Неравномерность частотной характеристики	не более 3 дБ
Допустимый импульсный 10/1000 мкс ток разряда в линии передачи видеосигнала, (для кодеров и декодера)	57 А
Выходное напряжение питания (камеры) постоянного тока / ток на выходе кодера	(12 +/-5%) В / 0-0.5 А DC
Защита кодеров и декодера от перегрузки по току	
кодеров	короткое замыкание
декодера	>0.5 А
Дальность передачи видеосигнала / питания	до 500 м**
Время включения после подачи питания	не более 5 с
Габаритные размеры	
Плата кодера TWIST CPwA TX	65 x 53 x 25 мм
Кодер TWIST CPwA TX IP (брызгозащищенное исполнение IP66)	96 x 89 x 43 мм
Декодер TWIST CPwA-L RX, CPwA-H RX	106 x 82 x 33 мм

\* Источник питания должен обеспечивать соответствующий кратковременный (<1 с) выходной ток.

\*\* Дальность и качество передачи видеосигнала форматов D1, 960H, HD TVI, HD CVI, AHD полностью определяется используемым типом коаксиального кабеля, камерой и DVR. Для передачи питания к камере максимальное сопротивление кабеля постоянному току не должно превышать значений, указанных в таблице ниже.

Зависимость максимально возможного сопротивления кабеля от типа используемого комплекта и тока потребления камеры.

	CPwA-H		
	CPwA-L	24 В DC	36 В DC
R max, Ом (I max камеры 0.2A)	71	19	78
R max, Ом (I max камеры 0.35A)	41	11	45
R max, Ом (I max камеры 0.5A)	29	8	31

**I max камеры** указывается в ее паспорте и соответствует максимальному току потребления (обычно при включении или при включенной подсветке, обогреве и прочих режимах, увеличивающих потребление по цепи питания).

**Правила монтажа**

При монтаже видеосистем, построенных на базе комплекта, следует соблюдать следующие правила:

1. Соединение кодера и декодера должно производиться выделенным коаксиальным кабелем, изолированным от всех других проводов, а также от любых металлических конструкций.
2. Во избежание образования замкнутых контуров по общему проводу необходимо исключить замыкание клеммы “-” источника питания, экрана коаксиального кабеля и корпуса видеокамеры на металлические несущие конструкции.

**Порядок подключения**

Подключите кодер к линии связи и цепям питания согласно рис.1.

Обратите внимание на аккуратную разделку подключаемых кабелей, отсутствие неизолированных их частей, способных вызвать замыкания.

Для исключения попадания воды корпуса кодеры CPwA TX IP устанавливаются на вертикальную стену гермовводами вниз.

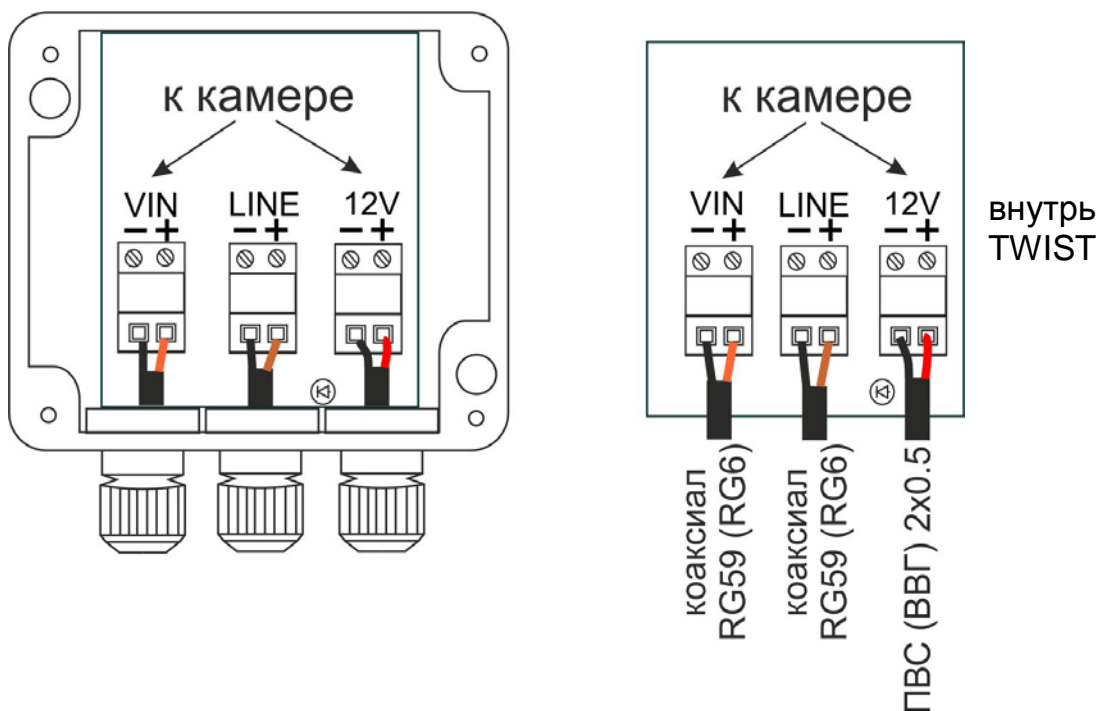
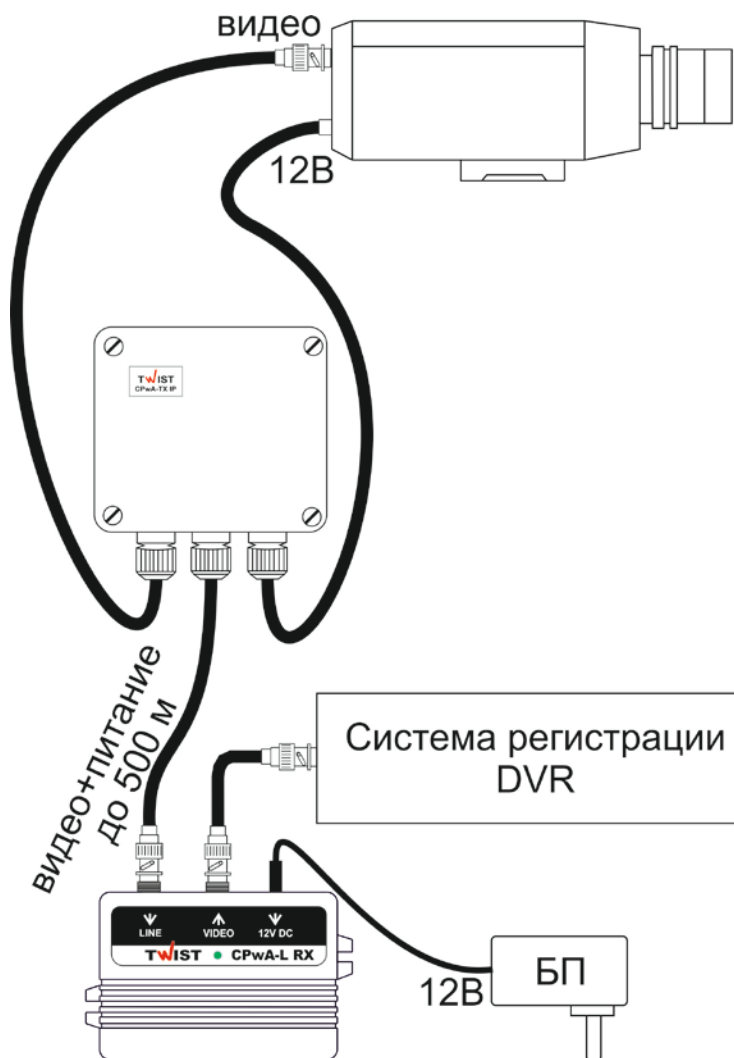


Рис.1 Схема подключения кодеров TWIST CPwA TX IP и TWIST CPwA TX.

Подключите к выходу декодера аппаратуру регистрации (или монитор) согласно рис.2.



Подайте питание на комплект и убедитесь, что светодиоды на кодере и декодере зажглись. Не более чем через 1 с после этого должно появиться изображение без искажений и помех.

### Внимание

На плате декодера установлен плавкий предохранитель, защищающий прибор от перегрузки току и короткого замыкания в коаксиальной линии.

Если при соединении кодера с декодером коаксиальной линией светодиод горит только на декодере, замените предохранитель, открутив крышку корпуса декодера. Замените предохранитель в гнезде на плате. Его номинал – 0.5 А.

Не устанавливайте предохранитель на ток больше 0.5 А или перемычку из провода. Это может вызвать отказ прибора без права на гарантийный ремонт. Сборка производится в обратном порядке.

Рис.2 Схема подключения комплекта TWIST CPwA.

### Гарантийные обязательства:

Изготовитель гарантирует работоспособность комплекта при соблюдении правил, изложенных в настоящем документе.

Гарантийный срок – тридцать шесть месяцев с момента продажи (при отсутствии штампа торгующей организации – от даты изготовления).

Изготовитель обязуется осуществлять бесплатный ремонт / замену комплекта в случае отказа в течение гарантийного срока.

Гарантия не распространяется на изделия, имеющие механические дефекты, а также вышедшие из строя в результате нарушения условий эксплуатации и порядка подключения по вине потребителя.

Изготовитель не несет ответственности за возможные неполадки при работе устройства и не осуществляет гарантийную замену устройства в следующих случаях:

- Устройство вышло из строя из-за неполадок в общественной сети электропитания (колебания и скачки напряжения, перегрузки и т.п.);
- Устройство вышло из строя в результате попадания жидкости внутрь;
- Устройство вышло из строя в результате воздействия экстремальных температур;
- Устройство вышло из строя в результате механического повреждения;

Производитель оставляет за собой право вносить изменения в схему и конструкцию не ухудшающие электрические и эксплуатационные характеристики изделия.

Комплекты **TWIST CPwA** для передачи композитного видеосигнала и питания видеокамер по коаксиальному кабелю

**Комплект поставки:**

Комплект  
**TWIST CPwA**

Не комплектуется

Плата  
**TWIST CPwA TX**

Не поставляется

Кодер  
**TWIST CPwA TX IP**

Не комплектуется

Декодер  
**TWIST CPwA-L RX**

Не комплектуется

Декодер  
**TWIST CPwA-H RX**

Не комплектуется

- 1. Плата **TWIST CPwA TX** - ... шт;
- 2. Кодер **TWIST CPwA TX IP** - ... 1 шт;
- 5. Декодер **TWIST CPwA-L RX** - ... шт;
- 6. Декодер **TWIST CPwA-H RX** - ... шт;
- 7. Упаковочная тара - ... 1 шт;
- 8. Паспорт - ... 1 шт.

Дата выпуска \_\_\_\_\_

М.П.

ООО ТВИСТ+ Представитель ОТК \_\_\_\_\_ / Гордийчук И.Л.

М.П. Наименование торговой организации \_\_\_\_\_

Дата продажи \_\_\_\_\_ Подпись продавца \_\_\_\_\_