

Комплект усилителей для передачи композитного видеосигнала
цветного изображения по витой паре многожильного кабеля

TWIST 4K

ПАСПОРТ



Назначение

Комплект усилителей TWIST 4K (далее комплект) предназначен для передачи цветного композитного видеосигнала формата HDCVI 4 Мп и 8 Мп по витой паре UTP, FTP, SFTP, ТППЭП и аналогичным на расстояние до 450м в зависимости от типа используемого кабеля.

Преимущества

Комплект имеет встроенную систему защиты со стороны линии связи от наведенных напряжений, вызванных электромагнитными импульсами высоких энергий. Питание кодера и декодера защищено от перегрузок, переплюсовки и импульсных помех самовосстанавливающимися элементами.

Высокое подавление синфазной помехи и точное согласование с линией передачи позволяет выполнять многоканальную передачу видеосигналов (до 350м) от видеокamer и других источников по одному многопарному магистральному кабелю без взаимного влияния каналов, используя необходимое число комплектов.

Декодер содержит индикатор наличия видеосигнала в линии, дополнительный BNC разъем (опционально) для подключения второго видеомонитора или устройства видеорегистрации.

Условия эксплуатации

- диапазон рабочих температур: от - 20 до + 50°С (*)
- защита от пыли и влажности:
для кодеров в IP исполнении IP66
для остальных модулей влажность до 90%

Основные технические характеристики

1. Питание комплекта стандартного исполнения:
-кодер (TWIST 4K-TX, TWIST 4K-TX-IP,
TWIST 4K-TX-BNC): 11 - 24В DC
-декодер (TWIST 4K-RX): 11 - 14В DC
2. Потребление комплекта стандартного исполнения:
-кодер (TWIST 4K-TX, TWIST 4K-TX-IP,
TWIST 4K-TX-BNC): не более 45мА
-декодер (TWIST 4K-RX): не более 30мА
3. Номинальное входное/ выходное напряжение видеосигнала: 1В
4. Дальность передачи видеосигнала: до 450 м
5. Диапазон рабочих частот 15Гц - 80МГц
6. Допустимое наведенное напряжение в линии передачи, ограниченное трехступенчатой защитой IEC61000-4-5 (класс 4)
7. Неравномерность частотной характеристики во всем диапазоне (15Гц - 80МГц) (UTP CAT5E 305м) не более 3 дБ
8. Габаритные размеры:
кодер (вариант с клеммниками) 56 x 46 x 20 мм
кодер IP66 (брызгозащищенный корпус) 88 x 86 x 44 мм
декодер 115 x 103 x 23 мм
9. Декодер поставляется в пластмассовом корпусе для установки на DIN рейку.

(*) При использовании герметичного корпуса.

Правила монтажа

Внимание!

Для защиты обслуживающего персонала от поражения электрическим током оборудование должно быть подключено к контуру защитного заземления с системой выравнивания потенциалов в соответствии с действующей редакцией ПУЭ.

НЕ ДОПУСКАЕТСЯ соединение общего провода прибора с нулевым проводом сети питания. Рекомендуемые схемы заземления приведены на странице комплекта TWIST 4K на сайте www.twist.ua.

При монтаже видеосистем, построенных на базе комплекта, следует соблюдать следующие правила:

1. Провода, соединяющие камеру с кодером должны быть минимально возможной длины.
2. Соединение кодера и декодера по цепи «Линия» должно производиться выделенной симметричной витой парой, изолированной от всех других проводов, а также от любых металлических конструкций. Пример соединения комплекта показан на рис.1. Топология соединения – точка-точка (без ответвлений и висячих концов).
3. Во избежание образования замкнутых контуров по общему проводу необходимо исключить замыкание клеммы “-” источника питания, экрана коаксиального кабеля и корпуса видеокамеры на металлические несущие конструкции.
СИГНАЛЬНОЕ ЗАЗЕМЛЕНИЕ ОБЩЕГО ПРОВОДА ЛИНИИ СВЯЗИ ДОЛЖНО ВЫПОЛНЯТЬСЯ В ОДНОЙ ТОЧКЕ СО СТОРОНЫ ДЕКОДЕРА (средний контакт трёхконтактного разъема, рис.1а) **ПРОВОДОМ ДИАМЕТРОМ НЕ МЕНЕЕ 0.7мм!**
4. Соединение выхода декодера с аппаратурой коммутации, регистрации и отображения видеосигнала должно производиться изолированным коаксиальным кабелем, не имеющим электрического соединения с защитным заземлением.
5. Монтаж кодера TWIST 4K-TX-IP в герметичном корпусе IP-66 осуществляется на вертикальную поверхность гермовводами строго вниз. Также нужно уделить особое внимание герметизации (надёжно затянуть гермовводы и крышку корпуса).
ВАЖНО ПОМНИТЬ, что вся ответственность за надежность герметизации при монтаже разборных корпусов для наружной установки возлагается на потребителя.

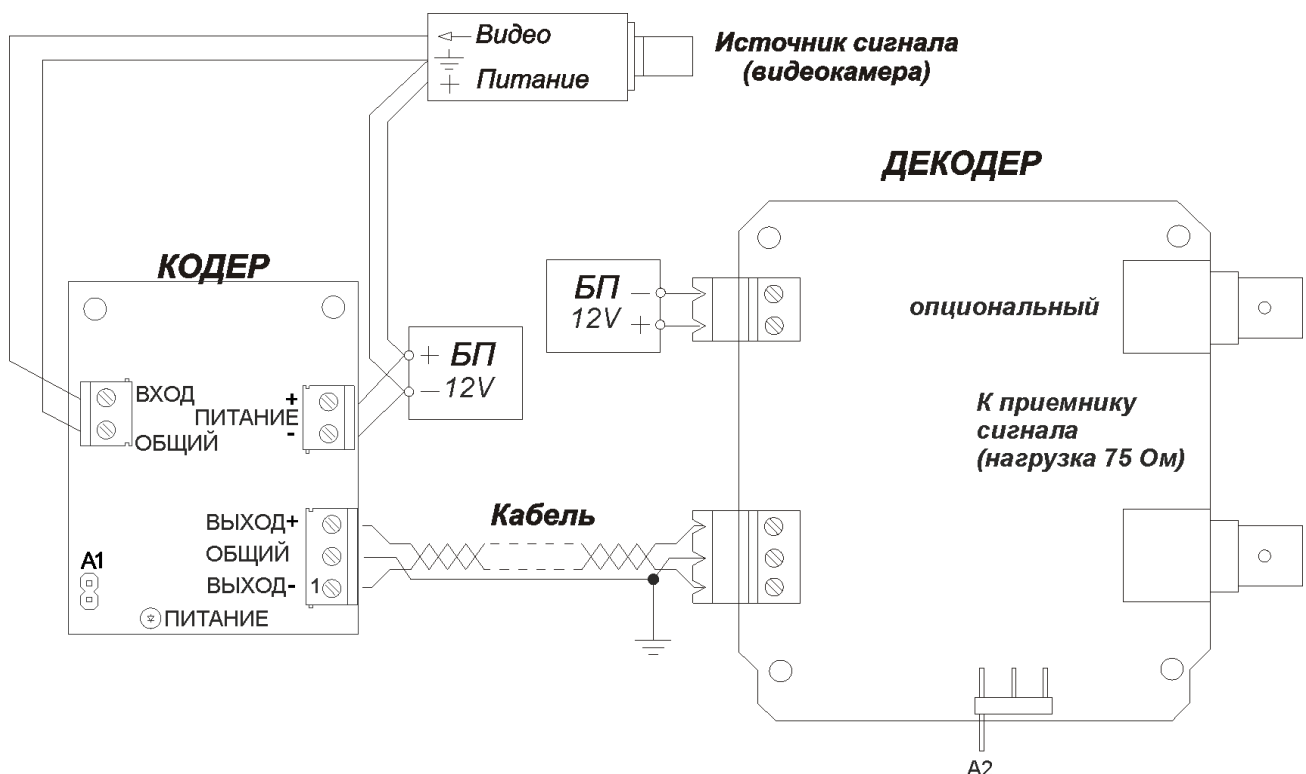


Рис.1 Схема подключения комплекта TWIST 4K

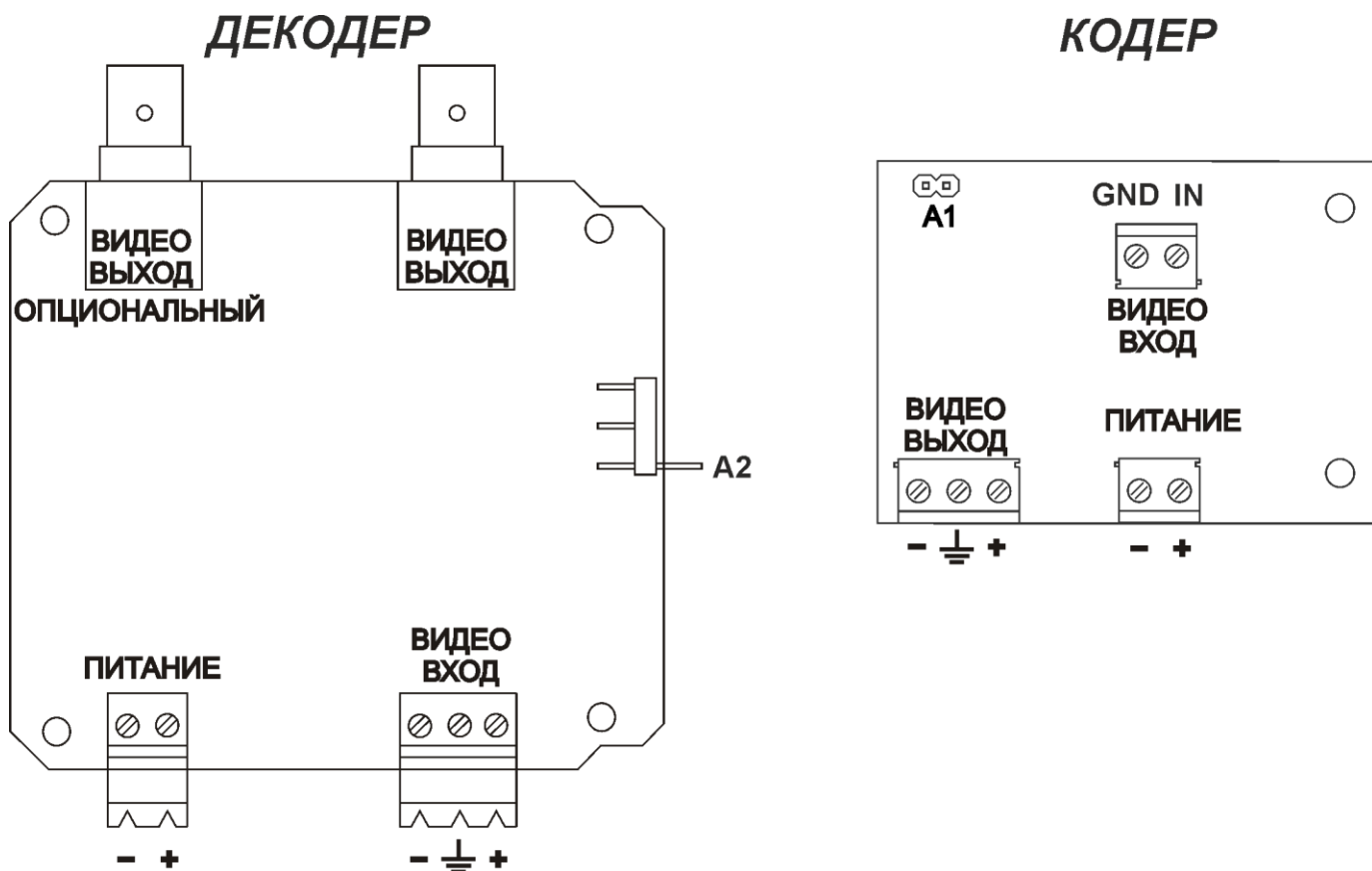


Рис.2 Расположение органов управления и подключения на кодере и декодере

Таблица настройки дальности

Дальность, м	Положение перемычек	
	A1 (кодер)	A2 (декодер)
0-200	0	0
250	0	1
300-450	1	1

«1» соответствует установленной перемычке (для перемычек A1-A2)

Порядок подключения

1. Перед включением комплекта необходимо установить перемычки кодера и декодера в положение, соответствующее приблизительной длине линии связи согласно таблице настройки дальности. Расположение перемычки A2 на плате декодера и перемычки A1 на плате кодера, показаны на рисунке 2.
2. Убедитесь, что напряжение источников питания соответствует п.1 раздела «Основные технические характеристики». Подключите комплект к линии связи и цепям питания согласно рис.1 и рис.2. Подайте питание на комплект и убедитесь, что зеленые светодиоды на платах кодера и декодера зажглись.
3. Подключите кабель видеокамеры на вход кодера. Подключите к выходу декодера аппаратуру регистрации (видеорегистратор, монитор). Рекомендованная длина коаксиального кабеля для подключения к регистратору (монитору) - 1.5м.

Примечание

При использовании аппаратуры в условиях воздействия внешних интенсивных помех рекомендуется применение дополнительных защитных мероприятий и устройств:

- экраны кабельных сетей передачи видеосигнала должны быть заземлены;
- при установке аппаратуры вблизи радиоизлучающих устройств, применять внешнее экранирование с помощью металлических экранов, шкафов с их обязательным заземлением.

Гарантийные обязательства:

Изготовитель гарантирует работоспособность комплекта при соблюдении правил, изложенных в настоящем документе.

Гарантийный срок – 3 года.

ПАСПОРТ ЯВЛЯЕТСЯ ГАРАНТИЙНЫМ ТАЛОНОМ.

СОХРАНЯЙТЕ ЕГО НА ПРОТЯЖЕНИИ ВСЕГО ГАРАНТИЙНОГО СРОКА.

Изготовитель обязуется осуществлять бесплатный ремонт / замену комплекта в случае отказа в течение гарантийного срока.

Гарантия не распространяется на изделия, имеющие механические дефекты, а также вышедшие из строя в результате нарушения условий эксплуатации, монтажа и порядка подключения по вине потребителя.

Изготовитель не несет ответственности за возможные неполадки при работе устройства и не осуществляет гарантийную замену устройства в следующих случаях:

- Устройство вышло из строя из-за неполадок в общественной сети электропитания (колебания и скачки напряжения, перегрузки и т.п.);
- Устройство вышло из строя в результате попадания жидкости внутрь (ответственность за надежность герметизации при монтаже разборных корпусов для наружной установки также возлагается на потребителя);
- Устройство вышло из строя в результате воздействия экстремальных температур;
- Устройство вышло из строя в результате механического повреждения;
- Устройство вышло из строя в результате подключения блока питания с недопустимым выходным напряжением или неисправного блока питания.

Производитель оставляет за собой право вносить изменения в схему и конструкцию не ухудшающие электрические и эксплуатационные характеристики изделия.

Комплект поставки

Комплект TWIST 4K

Не поставляется

Кодер TWIST 4K-TX

Не комплектуется

Кодер TWIST 4K-TX-IP

Не комплектуется

Кодер TWIST 4K-TX-BNC

Не комплектуется

Декодер TWIST 4K-RX

Не комплектуется

Декодер TWIST 4K-RX-2BNC

Не комплектуется

Дата выпуска _____

М.П.

ООО «ТВИСТ+»

Представитель ОТК _____ Паращенко П.В.

М.П.

Наименование торговой организации _____

Дата продажи _____

Подпись продавца _____