

Комплект усилителей для четырехканальной передачи композитного видеосигнала черно-белого и цветного изображения и питания видеокамер по кабелю витой пары

TWIST PwA4-HD

ПАСПОРТ



Назначение

Комплект усилителей для четырехканальной передачи видеосигнала **TWIST PwA4-HD** (далее комплект) использует технологию **PwA** для передачи четырех черно-белых или цветных композитных видеосигналов формата D1, 960H, HD TVI, HD CVI, AHD и питания видеокамер по кабелю витой пары UTP, FTP, SFTP и аналогичному на расстояние до 500м. Технология **PwA** позволяет передавать питание для удаленных видеокамер по свободным витым парам в одном многопарном кабеле, рядом с видеосигналом. Комплект имеет встроенную систему защиты со стороны линии связи от наведенных напряжений, вызванных электромагнитными импульсами высоких энергий.

Условия эксплуатации

- диапазон рабочих температур
Кодера TWIST PwA-HD TX IP от -20 до +45°C
Кодера TWIST PwA-HD TX и декодера TWIST PwA4-HD RX от 0 до +45°C
- относительная влажность воздуха
Кодера TWIST PwA-HD TX IP до 100%
Кодера TWIST PwA-HD TX и декодера TWIST PwA4-HD RX до 90%

Основные технические характеристики

Количество каналов передачи	4
Напряжение питания комплекта	~110-250 В, 50 Гц
Максимальная мощность потребления комплекта от сети ~220В, 50 Гц (4 камеры 12В / 0.5А, дальность 400м)	80Вт
Номинальное входное /выходное напряжение видеосигнала	(1 +/-10%)В
Входное /выходное сопротивление (кодер /декодер)	75 Ом
Диапазон рабочих частот	15Гц - 40МГц
Неравномерность частотной характеристики (UTP CAT5E 305м)	не более 3 дБ
Допустимый импульсный 10/1000 мкс ток разряда в линии передачи видеосигнала, (для кодеров и декодера)	57А
Выходное напряжение питания / ток на выходе кодера (питание камеры)	(12 +/-5%)В / 0-1А DC
Защита кодеров и декодера по цепям питания	
- от перегрева	
- от перенапряжений по входу и выходу	
- перегрузки по току	
кодеров	короткое замыкание
декодера	>2А
Дальность передачи видеосигнала / питания	до 500 м*
Габаритные размеры	
Плата кодера TWIST PwA-HD TX (для установки в гермобокс)	65 x 53 x 34 мм
Кодер TWIST PwA-HD TX IP (брызгозащищенное исполнение)	96 x 89 x 43 мм
Декодер TWIST PwA4-HD RX	210 x 120 x 57 мм

* см. таблицы настройки дальности

Правила монтажа

Внимание!

В приборе используется опасное для жизни напряжение! Запрещается вскрытие корпуса. Не допускается проникновение инородных предметов и веществ внутрь через вентиляционные отверстия.

При монтаже видеосистем, построенных на базе комплекта, следует соблюдать следующие правила:

1. Соединение кодера и декодера должно производиться выделенным кабелем симметричной витой пары, изолированным от всех других проводов, а также от любых металлических конструкций. Пример соединения комплекта с использованием кабеля UTP показан на рис.1.
2. Во избежание образования замкнутых контуров по общему проводу необходимо исключить замыкание клеммы “-” источника питания, экрана коаксиального кабеля и корпуса видеокамеры на металлические несущие конструкции.
3. Для защиты обслуживающего персонала от поражения электрическим током оборудование должно быть подключено к контуру защитного заземления с системой выравнивания потенциалов в соответствии с действующей редакцией ПУЭ. Используйте розетку с заземляющим контактом для правильной работы системы грозозащиты. Зануление (соединение с нулем токоведущей жилы) заземляющего контакта НЕ ДОПУСКАЕТСЯ! Рекомендуемые схемы заземления приведены на странице комплекта **TWIST PwA4-HD** на сайте **www.twist.ua**

Порядок подключения

Разместите корпус декодера на жесткой горизонтальной поверхности. Не закрывайте вентиляционные отверстия предметами, препятствующими свободной конвекции, для нормального охлаждения устройства.

Для исключения попадания воды внутрь корпуса кодеры TWIST PwA-HD TX IP устанавливаются на вертикальную стену гермовводами вниз.

Перед включением комплекта необходимо установить переключатели коррекции на передней панели блока декодера в положение, соответствующее приблизительной длине линии связи согласно таблице настройки дальности.

Таблица настройки дальности передачи видеосигнала (UTP CAT5E)

Дальность, м	Положение переключателей декодера		Перемычка кодера IP (настройка дальности)
	левый	правый	
0	OFF	OFF	OFF
100	OFF	ON	OFF
200	ON	OFF	OFF
300	ON	ON	OFF
400	ON	OFF	ON
500	ON	ON	ON

* Примечание: При использовании отдельных DVR (CVI, AHD) максимальная дальность передачи может достигать 800м. В этом случае перемычки коррекции установить в

положение, соответствующее 500м (см. таблицу настройки дальности).

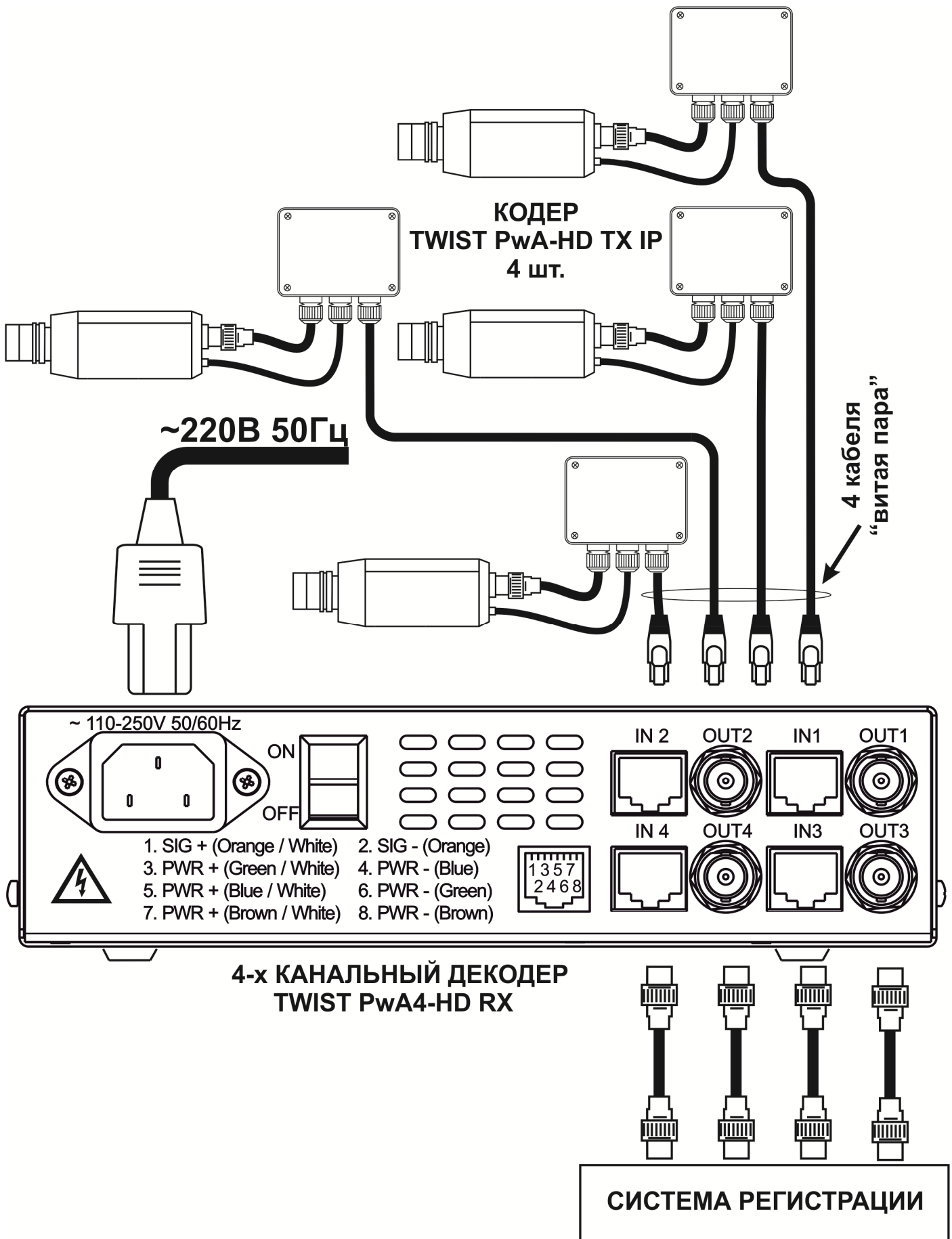


Рис.1 Схема подключения комплекта усилителей TWIST PwA4-HD.

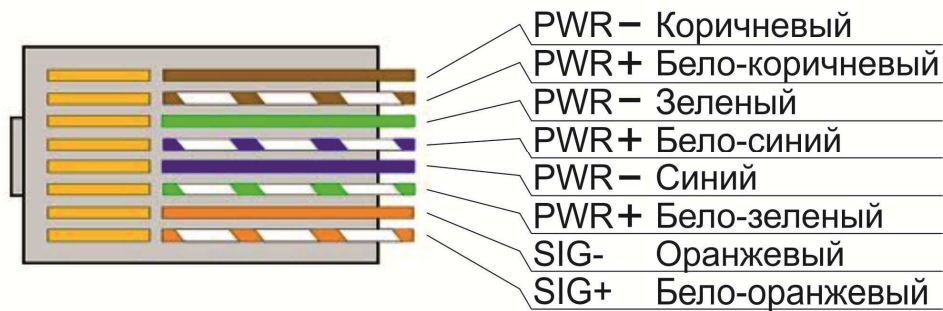


Рис.2 Обжим кабеля витой пары T568B.

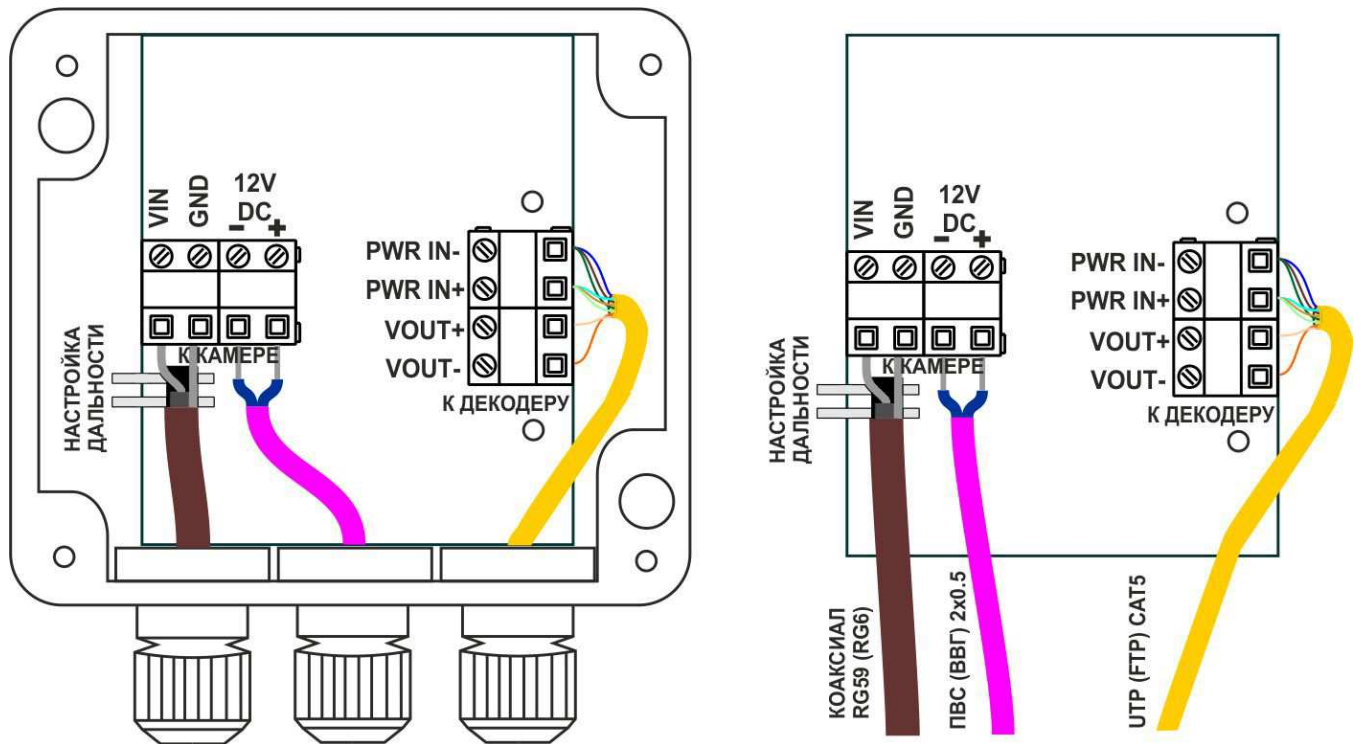


Рис.3 Схема подключения кодеров TWIST PwA-HD TX IP и TWIST PwA-HD TX.

Дальность передачи питания определяется из таблицы для L_{max} (см. ниже).

Подключите комплект к линии связи и цепям питания согласно рис.3.

Обратите внимание на аккуратную разделку подключаемых кабелей, отсутствие неизолированных их частей, способных вызвать замыкания.

Для передачи питания требуется 1-3 свободных витых пары, включенных согласно рис.2-3. По каждой паре (+/- проводу) передается питание от блока декодера.

Зависимость максимальной дальности удаленного питания L_{max} от количества используемых витых пар и тока потребления камеры для кабеля UTP диаметром 0.5мм (медь).

количество используемых пар	1	2	3
L_{max} , м (I_{max} камеры 0.1A)	350	700	999
L_{max} , м (I_{max} камеры 0.3A)	230	450	700
L_{max} , м (I_{max} камеры 0.5A)	160	330	500
L_{max} , м (I_{max} камеры 1.0A)	-	160	250

* **I max** камеры указывается в ее паспорте и соответствует максимальному току потребления (обычно при включении или при включенной подсветке, обогреве и прочих режимах, увеличивающих потребление по цепи питания).

Примечание:

Дальнейшее увеличение дальности передачи питания возможно при использовании экранированного кабеля. Экран подключается параллельно проводам PWR-.

При использовании кабеля с проводами меньшего диаметра или биметаллического алюминиевого провода дальность передачи будет уменьшаться обратнопропорционально изменению его удельного сопротивления.

Подключите к выходу декодера аппаратуру регистрации (монитор) согласно рис.1. Подайте питание на комплект и убедитесь, что светодиоды на передней панели блока декодера и платах кодеров зажглись и изображения на всех каналах без искажений и помех.

В случае использования камеры в гермокожухе плата кодера крепится к его задней стенке с помощью саморезов.

Для крепления декодеров **TWIST PwA4-HD RX** в 19" стойке используется рамка **TWIST-PwA-4 /19" ADAPTER** (высота 2U) рис.4 (поставляется отдельно).

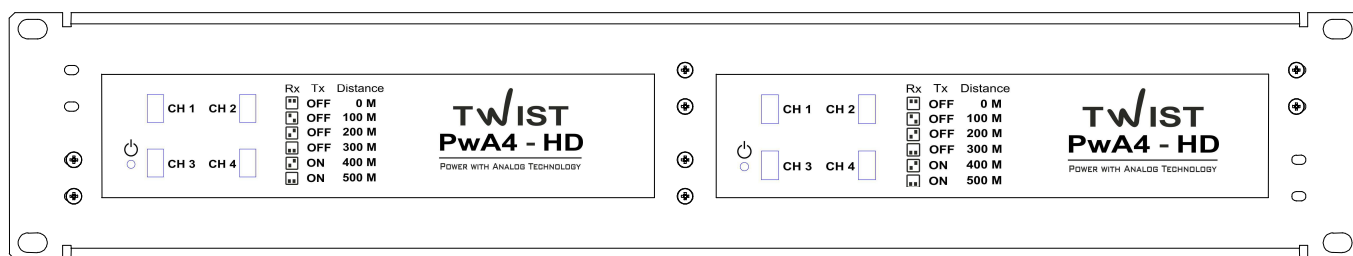


Рис.4 Вариант крепления декодеров **TWIST PWA4-HD RX** в 19" стойке

Комплект усилителей **TWIST PwA4-HD** для четырехканальной передачи композитного видеосигнала черно-белого или цветного изображения и питания видеокамер по кабелю витой пары

Комплект поставки:

**Комплект
TWIST PwA4-HD**

Не комплектуется

**Декодер
TWIST PwA4-HD RX**

Не комплектуется

**Кодер
TWIST PwA-HD TX**

Не комплектуется

**Кодер
TWIST PwA-HD TX
IP**

Не комплектуется

Не комплектуется

Не комплектуется

Не комплектуется

Не комплектуется

Не комплектуется

Не комплектуется

- | | |
|------------------------------------|-------------|
| 1. Плата TWIST PwA-HD TX | - ... шт; |
| 2. Кодер TWIST PwA-HD TX IP | - .. 4 шт; |
| 5. Декодер TWIST PwA4-HD RX | - ... 1 шт; |
| 6. Шнур питания | - ... 1 шт; |
| 7. Упаковочная тара | - ... 1 шт; |
| 8. Паспорт | - ... 1 шт. |

Гарантийные обязательства:

Изготовитель гарантирует работоспособность комплекта при соблюдении правил, изложенных в настоящем документе.

Гарантийный срок – тридцать шесть месяцев с момента продажи (при отсутствии штампа торгующей организации – от даты изготовления).

Изготовитель обязуется осуществлять бесплатный ремонт / замену комплекта в случае отказа в течение гарантийного срока.

Гарантия не распространяется на изделия, имеющие механические дефекты, а также вышедшие из строя в результате нарушения условий эксплуатации и порядка подключения по вине потребителя.

Изготовитель не несет ответственности за возможные неполадки при работе устройства и не осуществляет гарантийную замену устройства в следующих случаях:

- Устройство вышло из строя из-за неполадок в общественной сети электропитания (колебания и скачки напряжения, перегрузки и т.п.);
- Устройство вышло из строя в результате попадания жидкости внутрь;
- Устройство вышло из строя в результате воздействия экстремальных температур;
- Устройство вышло из строя в результате механического повреждения;

Производитель оставляет за собой право вносить изменения в схему и конструкцию не ухудшающие электрические и эксплуатационные характеристики изделия.

Дата выпуска _____

М.П.

ООО ТВИСТ+ Представитель ОТК _____ / Гордийчук И.Л.

М.П. Наименование торгующей организации _____

Дата продажи _____ Подпись продавца _____