

Комплект усилителей для четырехканальной передачи композитного видеосигнала черно-белого и цветного изображения и питания видеокамер по кабелю витой пары

TWIST PwA4-HDL

ПАСПОРТ



Назначение

Комплект усилителей для четырехканальной передачи видеосигнала **TWIST PwA4-HDL** (далее комплект) использует технологию **PwA** для передачи четырех черно-белых или цветных композитных видеосигналов формата D1, 960H, HD TVI, HD CVI, AHD и питания видеокамер по кабелю витой пары UTP, FTP, SFTP и аналогичному на расстояние до 500м. Технология **PwA** позволяет передавать питание для удаленных видеокамер по свободным витым парам в одном многопарном кабеле, рядом с видеосигналом. Комплект имеет встроенную систему защиты со стороны линии связи от наведенных напряжений, вызванных электромагнитными импульсами высоких энергий.

Условия эксплуатации

- диапазон рабочих температур
Кодера TWIST PwA-HDL TX IP от -20 до +45°C
Кодера TWIST PwA-HDL TX и декодера TWIST PwA4-HDL RX от 0 до +45°C
- относительная влажность воздуха
Кодера TWIST PwA-HDL TX IP до 100%
Кодера TWIST PwA-HDL TX и декодера TWIST PwA4-HDL RX до 90%

Основные технические характеристики

| | |
|--|--------------------------|
| Количество каналов передачи | 4 |
| Напряжение питания комплекта | ~110-250 В, 50 Гц |
| Максимальная мощность потребления комплекта от сети ~220В, 50 Гц (4 камеры 12В / 0.7А, дальность 500м) | 80Вт |
| Номинальное входное /выходное напряжение видеосигнала | (1 +/-10%)В |
| Входное /выходное сопротивление (кодер /декодер) | 75 Ом |
| Диапазон рабочих частот | 15Гц - 40МГц |
| Неравномерность частотной характеристики (UTP CAT5E 305м) | не более 3 дБ |
| Допустимый импульсный 10/1000 мкс ток разряда в линии передачи видеосигнала, (для кодеров и декодера) | 57А |
| Выходное напряжение питания (камеры) постоянного тока / ток на выходе кодера | (12 +/-5%)В / 0-1А DC |
| Защита кодеров и декодера по цепям питания | |
| от перегрева | есть |
| от перенапряжений по входу | есть |
| перегрузки по току | |
| кодеров | короткое замыкание |
| декодера | >2А |
| Дальность передачи видеосигнала / питания | до 500 м* |
| Габаритные размеры | |
| Плата кодера TWIST PwA-HDL TX (для установки в гермобокс) | 65 x 53 x 34 мм |
| Кодер TWIST PwA-HDL TX IP (брызгозащищенное исполнение) | 96 x 89 x 43 мм |
| Декодер TWIST PwA4-HDL RX | 210 x 120 x 57 мм |
| | |
| | |

* см. таблицы настройки дальности

Правила монтажа

Внимание!

В приборе используется опасное для жизни напряжение! Запрещается вскрытие корпуса. Не допускается проникновение инородных предметов и веществ внутрь через вентиляционные отверстия.

При монтаже видеосистем, построенных на базе комплекта, следует соблюдать следующие правила:

1. Соединение кодера и декодера должно производиться выделенным кабелем симметричной витой пары, изолированным от всех других проводов, а также от любых металлических конструкций. Пример соединения комплекта с использованием кабеля UTP показан на рис.1.
2. Во избежание образования замкнутых контуров по общему проводу необходимо исключить замыкание клеммы “-” источника питания, экрана коаксиального кабеля и корпуса видеокамеры на металлические несущие конструкции.
3. Для защиты обслуживающего персонала от поражения электрическим током оборудование должно быть подключено к контуру защитного заземления с системой выравнивания потенциалов в соответствии с действующей редакцией ПУЭ. Используйте розетку с заземляющим контактом для правильной работы системы грозозащиты. Зануление (соединение с нулем токоведущей жилы) заземляющего контакта НЕ ДОПУСКАЕТСЯ! Рекомендуемые схемы заземления приведены на странице комплекта **TWIST PwA4-HDL** на сайте www.twist.ua.

Порядок подключения

Разместите корпус декодера на жесткой горизонтальной поверхности. Не закрывайте вентиляционные отверстия предметами, препятствующими свободной конвекции, для нормального охлаждения устройства.

Для исключения попадания воды внутрь корпуса кодеры TWIST PwA-HDL TX IP устанавливаются на вертикальную стену гермовводами вниз.

Перед включением комплекта необходимо установить переключатели коррекции на передней панели блока декодера в положение, соответствующее приблизительной длине линии связи согласно таблице настройки дальности.

Таблица настройки дальности передачи видеосигнала (UTP CAT5E)

| Дальность, м | Положение переключателей декодера | | Перемычка кодера IP (настройка дальности) |
|--------------|-----------------------------------|--------|---|
| | левый | правый | |
| 0 | OFF | OFF | OFF |
| 100 | OFF | ON | OFF |
| 200 | ON | OFF | OFF |
| 300 | ON | ON | OFF |
| 400 | ON | OFF | ON |
| 500 | ON | ON | ON |

* Примечание: При использовании отдельных DVR (CVI, AHD) максимальная дальность передачи может достигать 800м. В этом случае перемычки коррекции установить в

положение, соответствующее 500м (см. таблицу настройки дальности).

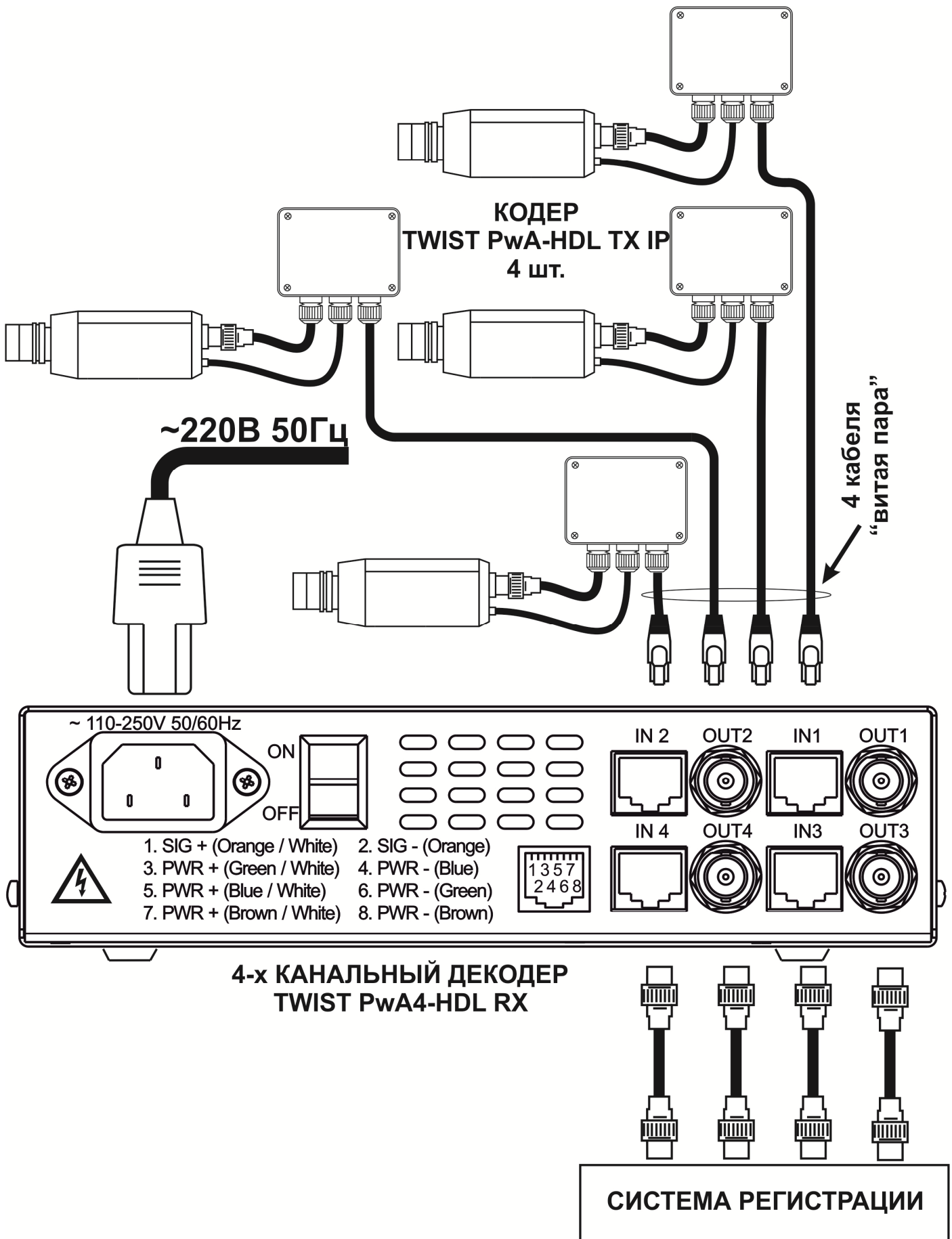


Рис.1 Схема подключения комплекта усилителей TWIST PwA4-HDL.

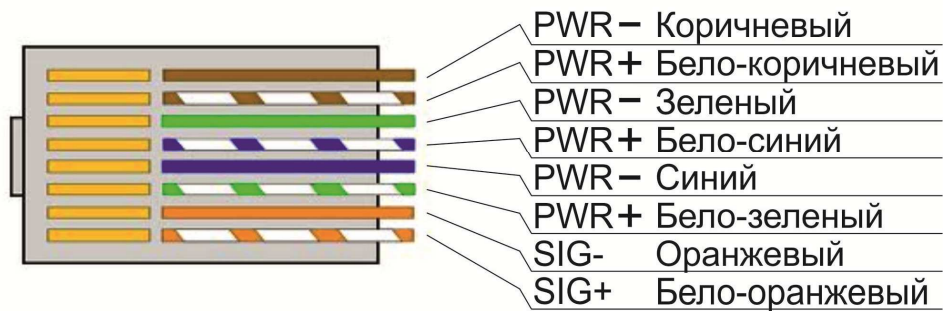


Рис.2 Обжим кабеля витой пары T568B.

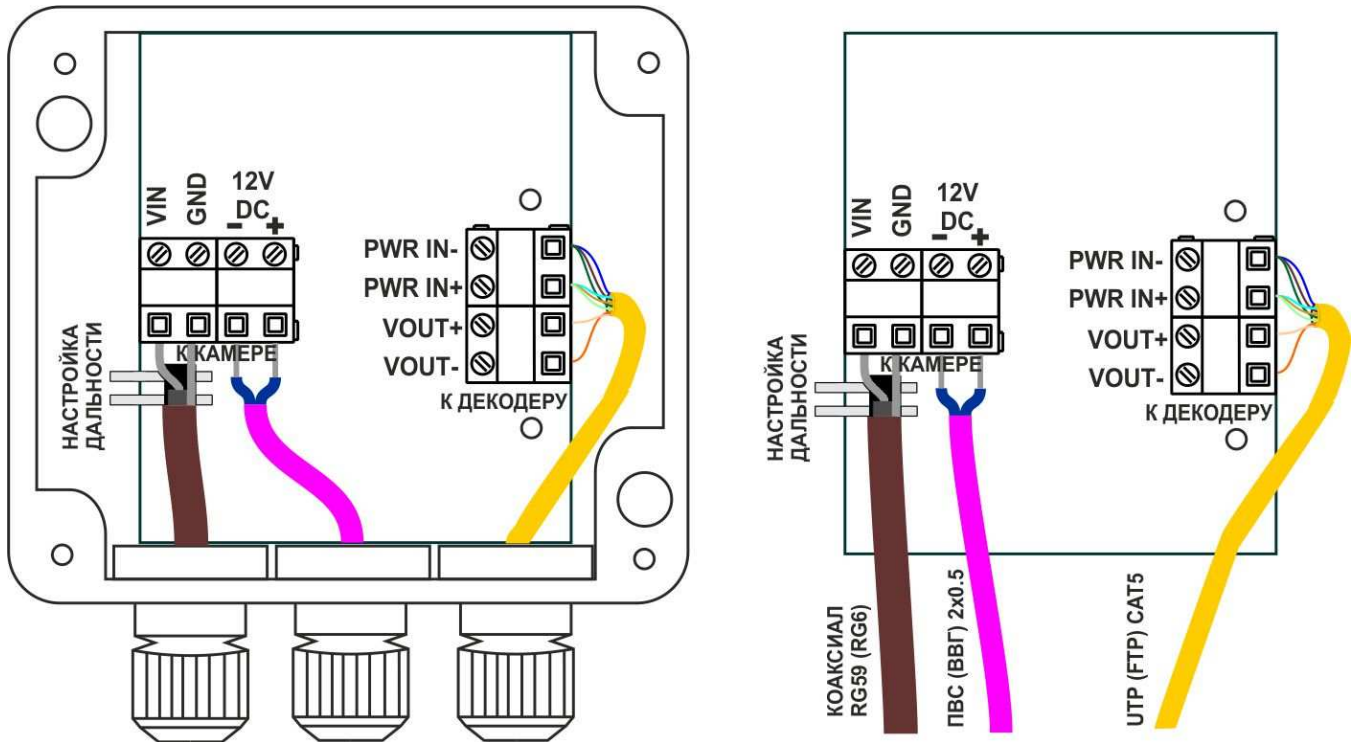


Рис.3 Схема подключения кодеров TWIST PwA-HDL TX IP и TWIST PwA-HDL TX.

Дальность передачи питания определяется из таблицы для L_{max} (см. ниже).

Подключите комплект к линии связи и цепям питания согласно рис.3.

Обратите внимание на аккуратную разделку подключаемых кабелей, отсутствие неизолированных их частей, способных вызвать замыкания.

Для передачи питания требуется 1-3 свободных витых пары, включенных согласно рис.2-3. По каждой паре (+/- проводу) передается питание от блока декодера.

Зависимость максимальной дальности удаленного питания L_{max} от количества используемых витых пар и тока потребления камеры для кабеля UTP диаметром 0.5мм (медь).

| количество используемых пар | 1 | 2 | 3 |
|--|-----|------|------|
| L_{max} , м (I_{max} камеры 0.3A) | 550 | 1100 | 1700 |
| L_{max} , м (I_{max} камеры 0.5A) | 350 | 700 | 1000 |
| L_{max} , м (I_{max} камеры 0.7A) | 250 | 500 | 700 |
| L_{max} , м (I_{max} камеры 1.0A) | - | 350 | 500 |

* **I max** камеры указывается в ее паспорте и соответствует максимальному току потребления (обычно при включении или при включенной подсветке, обогреве и прочих режимах, увеличивающих потребление по цепи питания).

Примечание:

Дальнейшее увеличение дальности передачи питания возможно при использовании экранированного кабеля. Экран подключается параллельно проводам PWR-.

При использовании кабеля с проводами меньшего диаметра или биметаллического алюминиевого провода дальность передачи будет уменьшаться обратнопропорционально изменению его удельного сопротивления.

Подключите к выходу декодера аппаратуру регистрации (монитор) согласно рис.1. Подайте питание на комплект и убедитесь, что светодиоды на передней панели блока декодера и платах кодеров зажглись и изображения на всех каналах без искажений и помех.

В случае использования камеры в гермокожухе плата кодера крепится к его задней стенке с помощью саморезов.

Для крепления декодеров **TWIST PwA4-HDL RX** в 19" стойке используется рамка **TWIST-PwA-4 /19" ADAPTER** (высота 2U) рис.4 (поставляется отдельно).

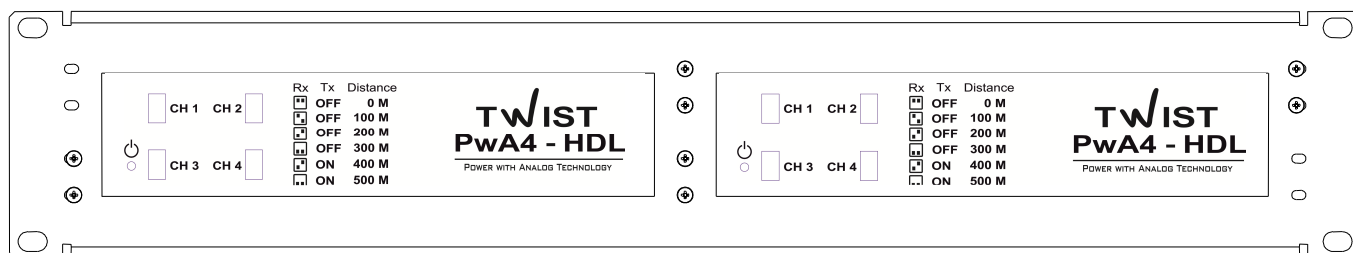


Рис.4 Вариант крепления декодеров **TWIST PwA4-HDL RX** в 19" стойке

Комплект усилителей **TWIST PwA4-HDL** для четырехканальной передачи композитного видеосигнала черно-белого или цветного изображения и питания видеокамер по кабелю витой пары

Комплект поставки:

**Комплект
TWIST PwA4-HDL**

Не комплектуется

**Декодер
TWIST PwA4-HDL
RX**

Не комплектуется

**Кодер
TWIST PwA-HDL TX**

Не комплектуется

**Кодер
TWIST PwA-HDL TX
IP**

Не комплектуется

Не комплектуется

Не комплектуется

Не комплектуется

Не комплектуется

Не комплектуется

Не комплектуется

- | | |
|-------------------------------------|-------------|
| 1. Плата TWIST PwA-HDL TX | - ... шт; |
| 2. Кодер TWIST PwA-HDL TX IP | - .. 4 шт; |
| 5. Декодер TWIST PwA4-HDL RX | - ... 1 шт; |
| 6. Шнур питания | - ... 1 шт; |
| 7. Упаковочная тара | - ... 1 шт; |
| 8. Паспорт | - ... 1 шт. |

Гарантийные обязательства:

Изготовитель гарантирует работоспособность комплекта при соблюдении правил, изложенных в настоящем документе.

Гарантийный срок – тридцать шесть месяцев с момента продажи (при отсутствии штампа торгующей организации – от даты изготовления).

Изготовитель обязуется осуществлять бесплатный ремонт / замену комплекта в случае отказа в течение гарантийного срока.

Гарантия не распространяется на изделия, имеющие механические дефекты, а также вышедшие из строя в результате нарушения условий эксплуатации и порядка подключения по вине потребителя.

Изготовитель не несет ответственности за возможные неполадки при работе устройства и не осуществляет гарантийную замену устройства в следующих случаях:

- Устройство вышло из строя из-за неполадок в общественной сети электропитания (колебания и скачки напряжения, перегрузки и т.п.);
- Устройство вышло из строя в результате попадания жидкости внутрь;
- Устройство вышло из строя в результате воздействия экстремальных температур;
- Устройство вышло из строя в результате механического повреждения;

Производитель оставляет за собой право вносить изменения в схему и конструкцию не ухудшающие электрические и эксплуатационные характеристики изделия.

Дата выпуска _____

М.П.

ООО ТВИСТ+ Представитель ОТК _____

М.П. Наименование торгующей организации _____

Дата продажи _____ Подпись продавца _____