

Удлинитель композитного видеосигнала черно-белого и цветного изображения видеокамер по кабелю витой пары

## TWIST HD-X

### ПАСПОРТ

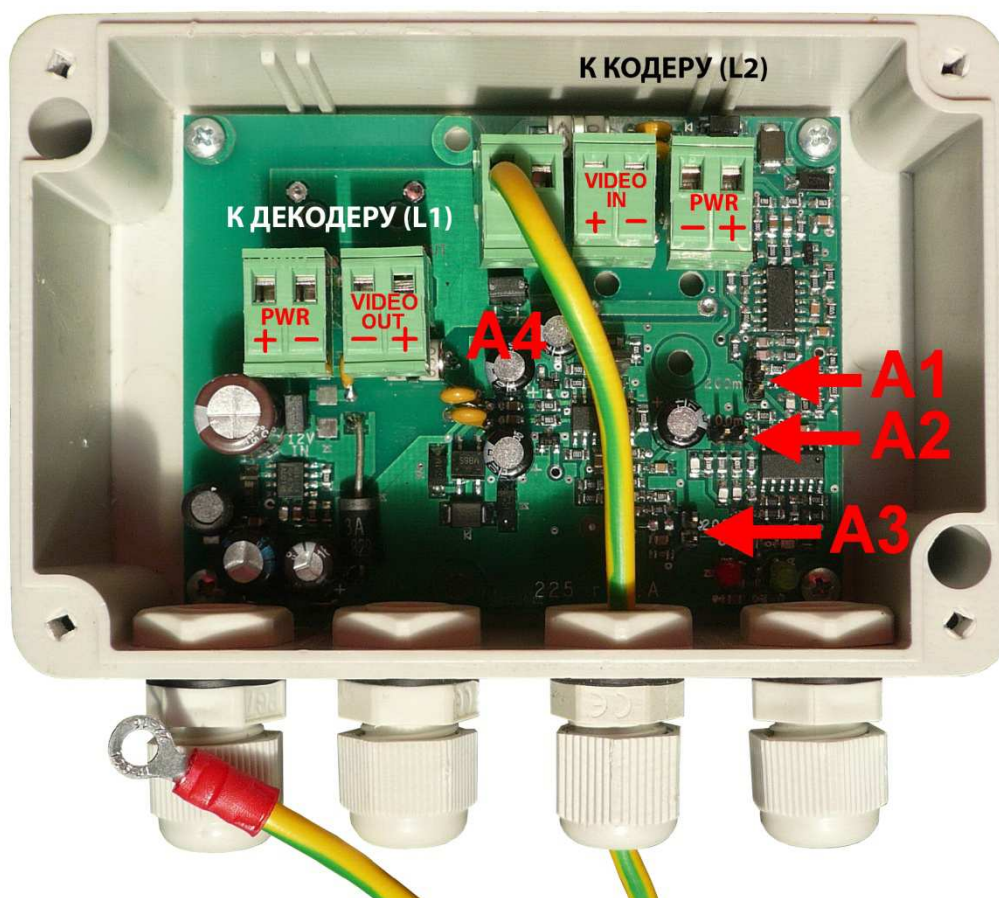


Рис.1. Внешний вид и схема внутреннего подключения TWIST HD-X.

### Назначение

Удлинитель **TWIST HD-X** предназначен для увеличения расстояния подключения (ретрансляции) видеосигнала удаленных видеокамер по кабелю витой пары UTP, FTP, SFTP, ТППЭП.

### Условия эксплуатации

- диапазон рабочих температур
- защита от пыли и влажности

от -30° до +50°С  
IP56

### Основные характеристики

Совместимость: TWIST HD, TWIST HD-MICRO, TWIST LITE-16-HD (далее **КОМПЛЕКТЫ**)  
Поддерживаемые форматы: **D1**, **960Н**, **TVI** (1, 2, 3, 4, 5 Мп), **CVI** (1, 2 Мп), **AHD** (1, 2, 4, 5 Мп)

Увеличение расстояния передачи сигнала

0-500 м

Наличие защиты от высокоэнергетических импульсов  
(грозозащита)

IEC 61000-4-5, класс 4

Напряжение питания

11.5-16 В DC

Максимальная мощность потребления, не более

0.8 Вт

Габаритные размеры корпуса (без элементов крепления)

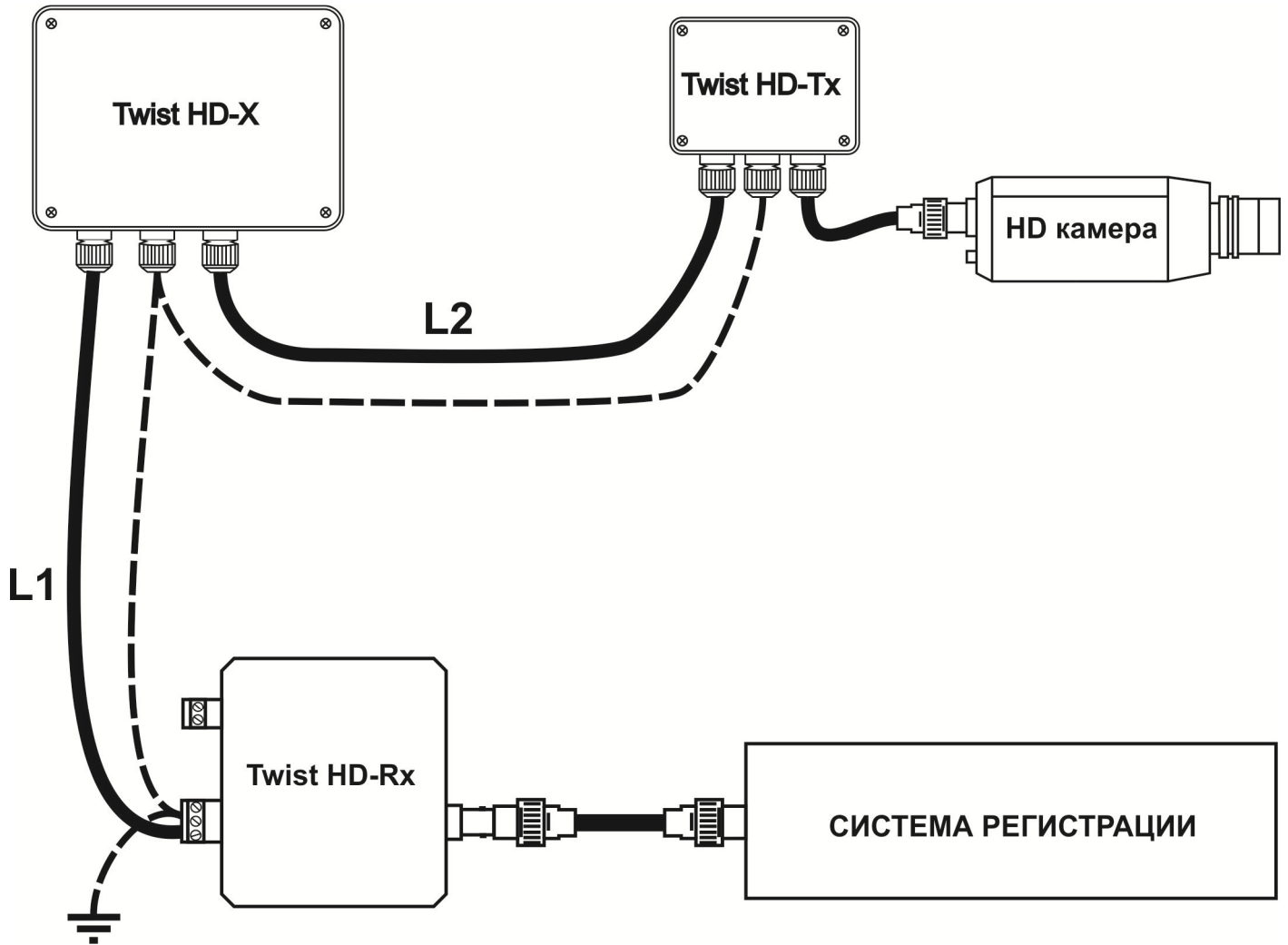
118x100x57 мм

## Монтаж и подключение

Удлинитель монтируется на расстоянии  $L1=500$  (+/-50) м от DVR на вертикальную поверхность гермоводами вниз, кодер и камера устанавливаются на расстоянии  $L2$  (не более 500м) от удлинителя (*Рис.2*).

Удлинитель подключается согласно схеме подключения на *Рис.1*. Разъем питания **PWR** продублирован на входе и выходе, поэтому питание (11.5-16 V DC) можно подключать к любому из них. Заземление подключается либо к выводной клемме, либо непосредственно к клеммнику внутри корпуса.

Разъем **VIDEO IN** подключается к участку кабеля витой пары  $L2$  (*Рис.2*), а разъем **VIDEO OUT** - к участку  $L1$  (*Рис.2*). Важно соблюдать полярность сигнала.



*Рис.2* Схема подключения TWIST HD-X для ретрансляции видеосигнала.

Необходимая коррекция, соответствующая конкретной дальности передачи видеосигнала, устанавливается DIP-переключателями и перемычками на кодерах и декодерах **КОМПЛЕКТОВ** и **TWIST HD-X** (расположение перемычек и переключателей А1-А3 смотреть на *Рис.1*).

Все переключатели коррекции **КОМПЛЕКТОВ** устанавливаются в положение, соответствующее дальности 500 м, а положения переключателей **TWIST HD-X** зависят от удаленности камеры и приведены в таблице ниже. При недостаточном качестве изображения на определенной дистанции, необходимо установить перемычки коррекции А1-А3 удлинителя в соседние положения дальности из таблицы и таким образом подобрать оптимальное качество изображения. Дальность передачи зависит от типа, материала и качества кабеля.

Таблица настройки дальности передачи видеосигнала  
**TWIST HD-X, КОМПЛЕКТОВ** для кабеля UTP CAT5.

Дальность, м			Положение переключателей и перемычек				
			Кодер КОМПЛЕКТА	TWIST HD-X			Декодер КОМПЛЕКТА
L1	L2	L1+L2	A1	A1	A2	A3	ПЕРЕКЛЮЧАТЕЛИ КОРРЕКЦИИ УСТАНОВИТЬ В ПОЛОЖЕНИЕ 500 м
500	100	600	ON	OFF	OFF	OFF	
500	150	650	ON	OFF	ON	OFF	
500	200	700	ON	OFF	ON	OFF	
500	250	750	ON	ON	OFF	OFF	
500	300	800	ON	ON	OFF	OFF	
500	350	850	ON	ON	ON	OFF	
500	400	900	ON	ON	ON	OFF	
500	450	950	ON	ON	ON	OFF	
500	500	1000	ON	ON	OFF	ON	
500	550	1050	ON	ON	ON	ON	

Для правильной работы схемы защиты все клеммы заземления каскадов ретрансляции должны соединяться выделенным проводом с суммарным сопротивлением не более 4 Ом согласно *Рис.2*. Перемычка А4 (*Рис.1*) должна быть снята в случае питания каждого устройства независимыми источниками питания. А4 устанавливается в случае удаленного питания **TWIST HD-X** со стороны регистратора.

### **Правила монтажа**

1. Соединение кодера и декодера должно производиться выделенным кабелем симметричной витой пары, изолированным от всех других проводов, а также от любых металлических конструкций. Пример соединения устройства с использованием кабеля UTP показан на *Рис.1*.
2. Во избежание образования замкнутых контуров по общему проводу необходимо исключить замыкание клеммы “-” источника питания, экрана коаксиального кабеля и корпуса видеокамеры на металлические несущие конструкции.
3. Для защиты обслуживающего персонала от поражения электрическим током оборудование должно быть подключено к контуру защитного заземления с системой выравнивания потенциалов в соответствии с действующей редакцией ПУЭ.

Зануление (соединение с нулем токоведущей жилы) заземляющего контакта НЕ ДОПУСКАЕТСЯ!

## **Гарантийные обязательства:**

Изготовитель гарантирует работоспособность прибора при соблюдении правил, изложенных в настоящем документе.

Гарантийный срок – тридцать шесть месяцев с момента продажи (при отсутствии штампа торгующей организации – от даты изготовления).

Изготовитель обязуется осуществлять бесплатный ремонт / замену прибора в случае отказа в течение гарантийного срока.

Гарантия не распространяется на изделия, имеющие механические дефекты, а также вышедшие из строя в результате нарушения условий эксплуатации и порядка подключения по вине потребителя.

Изготовитель не несет ответственности за возможные неполадки при работе устройства и не осуществляет гарантийную замену устройства в следующих случаях:

- Устройство вышло из строя из-за неполадок в общественной сети электропитания (колебания и скачки напряжения, перегрузки и т.п.);
- Устройство вышло из строя в результате попадания жидкости внутрь;
- Устройство вышло из строя в результате воздействия экстремальных температур;
- Устройство вышло из строя в результате механического повреждения;

Производитель оставляет за собой право вносить изменения в схему и конструкцию не ухудшающие электрические и эксплуатационные характеристики изделия.

### **TWIST HD-X**

Комплект поставки:

TWIST HD-X	- 1 шт.
Упаковочная тара	- 1 шт.
Паспорт	- 1 шт.

М.П. Дата выпуска \_\_\_\_\_

ООО «ТВИСТ+» Представитель ОТК \_\_\_\_\_ / Паращенко П.В.

М.П.

Наименование торгующей организации \_\_\_\_\_

Дата продажи \_\_\_\_\_

Подпись продавца \_\_\_\_\_