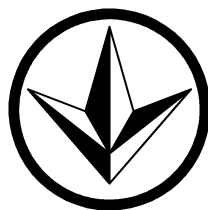


016



018



008

# ОПОВІЩУВАЧ СВІТЛО-ЗВУКОВИЙ «ДЖМІЛЬ-1»

**ПАСПОРТ**  
ААЗЧ.425548.004 ПС

ДСТУ ISO 9001:2009



ПОЖЕЖНА СИГНАЛІЗАЦІЯ



## 1 Призначення виробу

1.1 Оповіщувач світло-звуковий «Джміль-1» (далі – оповіщувач) призначений для використання у системах пожежної та тривожної сигналізації, а також у системах управління евакуацією.

1.2 Оповіщувач призначений для безперервної цілодобової роботи всередині та зовні приміщень. Діапазон робочих температур від мінус 25 °С до 70 °С.

## 2 Технічні характеристики

2.1 Номінальна напруга живлення постійного струму 12 В.

2.2 Діапазон напруги живлення постійного струму від 9 В до 15В.

2.3 Струм, що споживається оповіщувачем - не більше 0,2 А (клеми 0В, +12В). Струм для виносного світлодіода від 5 мА до 25 мА (клеми 0В, +СВ1).

2.4 Потужність, що споживається оповіщувачем – не більше 3 Вт.

2.5 Середньозважений рівень звуку на відстані 1 м по осі, перпендикулярній лицьовій поверхні корпусу не менше 80 дБ.

2.6 Основна звукова частота знаходиться в діапазоні від 2,5 кГц до 4,5 кГц.

2.7 Акустичні діаграми направленості оповіщувача при мінімальній і максимальній напрузі живлення для робочого й поверненого на 90° за годинниковою стрілкою положення оповіщувача наведено на рисунку 1

2.8 Оповіщувач має пристрій виявлення розкриття корпусу (клеми ТАМП). По окремому замовленню оповіщувач може виготовлятися з пристроєм виявлення монтажної піни між корпусом оповіщувача та стіною під час намагання несанкціонованого блокування звукового оповіщення.

2.9 Габаритні розміри оповіщувача (41±3) x (154±3) x (90±3) мм.

2.10 Маса оповіщувача не більше 0,22 кг.

2.11 Ступінь захисту, що забезпечується корпусом, відповідає IP43С.

2.12 Середній строк експлуатації 10 років.

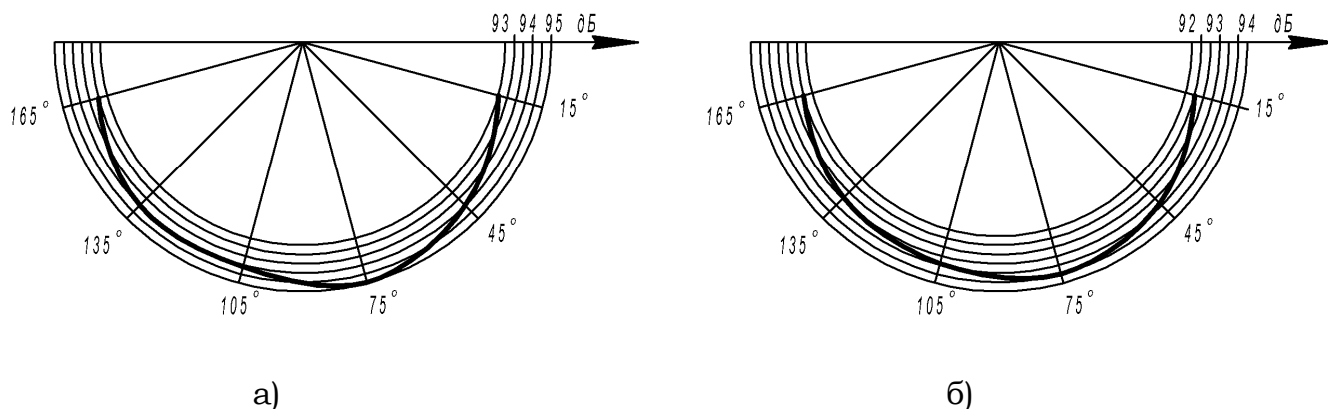


Рисунок 1 – Акустичні діаграми оповіщувача:  
а) – напруга живлення 9 В, б) – напруга живлення 15 В

## 3 Комплектність поставки

Найменування	Позначення	Кількість
Оповіщувач світло-звуковий «Джміль-1»	ААЗЧ.425548.004	1
Паспорт	ААЗЧ.425548.004 ПС	1
<b>Примітка.</b> У випадку групової поставки поставляється один паспорт на 10 оповіщувачів.		

#### 4 Підготовка до роботи

Конструкція оповіщувача забезпечує його настінне розміщення. На основі корпусу є чотири отвори для кріплення оповіщувача шурупами (рисунок 2).

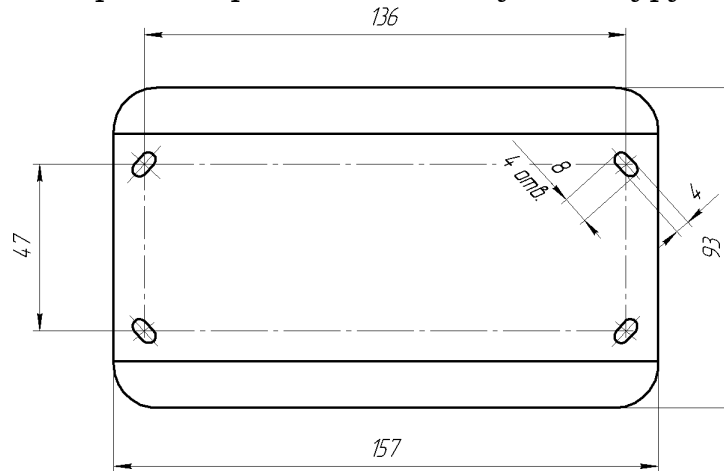


Рисунок 2

На задній стінці оповіщувача є отвір, що забезпечує доступ до клем живлення 0В, +12В, виносного світло діода 0В, +СВ1, тампера ТАМП.

Клеми забезпечують підключення зовнішніх проводів із площею поперечного перерізу від 0,28 мм<sup>2</sup> до 1,5 мм<sup>2</sup>.

#### 5 Умови зберігання

Температура зберігання в складських приміщеннях від мінус 50 °С до 40 °С, відносна вологість повітря – не більше 98 % за температури 25 °С. В приміщенні, де зберігаються оповіщувачі, у повітрі не повинно бути агресивних домішок, що можуть викликати корозію.

#### 6 Свідоцтво про приймання

Оповіщувач світло-звуковий «Джміль-1»  
відповідає вимогам  
ТУ У 31.6-25499704.002:2007 и визнаний  
придатним до експлуатування.

Дата випуску, штамп СТК:

#### 7 Свідоцтво про повторну перевірку

Оповіщувач, який знаходиться на складі ТОВ «Тірас-12» більше 6 місяців, підлягає повторній перевірці.

Дата повторної перевірки \_\_\_\_\_

Представник СТК підприємства \_\_\_\_\_ М. П.

#### 8 Гарантійні зобов'язання

Підприємство-виробник гарантує відповідність оповіщувача вимогам технічних умов при дотриманні споживачем умов зберігання, монтажу та експлуатації встановлених цим паспортом. Встановлюється термін гарантії – 24 місяця з дати випуску або дати повторної перевірки оповіщувача.

Дата редакції 07.10.2016 г.

### **9 Інформація про ремонти**

Ремонт оповіщувача проводиться підприємством-виробником. Безкоштовному ремонту підлягають прилади, в яких не закінчився термін дії гарантії, та експлуатування яких проводилось згідно даного паспорту. Для здійснення ремонту прилад висилають разом з листом, у якому повинні бути зазначені: характер несправності, місце експлуатування приладу, контактний телефон особи з питань ремонту.

### **10 Інформація про сертифікацію**

Оповіщувач відповідає вимогам державних стандартів і має сертифікати відповідності: UA1.016.0034138-16 терміном дії з 25.08.2016 до 15.09.2018, UA1.018.0033969-16 терміном дії з 22.08.2016 до 15.09.2018.

Система Керування Якістю ТОВ «Тірас-12» сертифікована в Системі сертифікації УкрСЕПРО на відповідність ДСТУ ISO 9001:2009. Сертифікат № UA 2.011.09846-16 терміном дії з 15.06.2016 до 15.09.2018.

Оповіщувач відповідає вимогам Технічного регламенту з електромагнітної сумісності. Реєстраційний номер декларації UA.TR.008.D.00041-13 від 19.06.2013.

### **11 Відомості про утилізацію**

Оповіщувач не несе загрозу для здоров'я людей та навколишнього середовища. Після закінчення терміну служби його утилізація проводиться без прийняття додаткових засобів захисту навколишнього середовища

#### **ПІДПРИЄМСТВО - ВИРОБНИК: ТОВ «Тірас-12»**

**АДРЕСА:** 21021, Україна, м. Вінниця, 2-й пров. Хмельницьке шосе, 8  
[http: //www.tiras.ua](http://www.tiras.ua)

#### **З технічних питань звертатися в технічний відділ:**

тел. (0432) 52-30-54  
+38 (067)-432-84-13  
+38 (050)-317-70-05  
e-mail: [tb@tiras.ua](mailto:tb@tiras.ua)

#### **З питань гарантійного та післягарантійного обслуговування звертатися в службу технічного контролю:**

тел. (0432) 52-30-54  
+38 (067)-432-79-43  
+38 (050)-317-70-04  
e-mail: [otk@tiras.ua](mailto:otk@tiras.ua)

#### **З питань поставки звертатися у відділ збуту:**

тел. (0432) 52-31-03  
+38 (067)-431-84-27  
+38 (099)-294-71-27  
e-mail: [market@tiras.ua](mailto:market@tiras.ua)