



Видеодомофон Commax CDV-35N  
Инструкция пользователя



## Оглавление:

1. Видеодомофон Commax CDV-35N.....	1
2. Меры предосторожности .....	2
3. Органы управления и функции .....	5
4. Функционирование.....	6
4.1 Вызов посетителем.....	6
4.2 В случае подключения двух камер.....	6
4.3 Связь с интерфоном.....	6
5. Настройка яркости / Цветности / Контрастности. ....	8
5.1 Установка яркости.....	8
5.2 Установка цветности.....	8
5.3 Установка контрастности.....	8
5.4 Возврат к заводским установкам.....	8
6. Монтаж.....	8
6.1 Рекомендации по установке домофона .....	8
7. Схема соединения .....	9
8. Комплектация .....	10
9. Технические данные.....	10

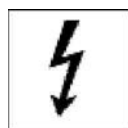
## 2. Меры предосторожности.

При работе с аппаратом соблюдайте основные меры безопасности использования электрооборудования и эксплуатации электронных приборов. Номер модели и серийный номер прибора расположены на нижней части домофона. Запишите их в приведенных ниже местах. Используйте эти номера в случае обращения к дилеру Commax.

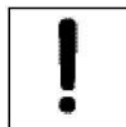
Модель №

Серийный №.

Во избежание возникновения пожара или шока не подвергайте прибор воздействию влаги.



Этот знак предупреждает пользователя о наличии в аппарате «опасного напряжения», которое может быть достаточной величины для поражения людей электрическим током.



Этот знак предупреждает пользователя о наличии в инструкции важной информации для проведения эксплуатации и технического обслуживания.

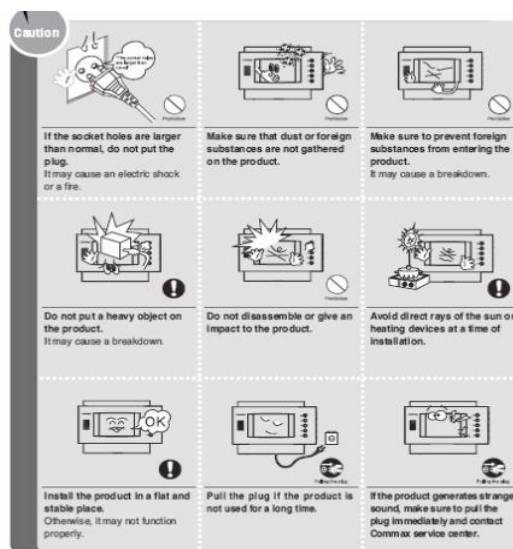
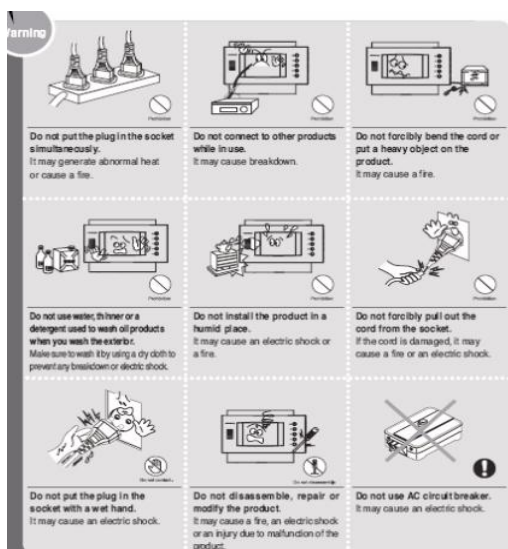
**Внимание:** Опасность поражения током. Не открывать. **Осторожно:** для уменьшения риска поражения электрическим током не открывайте защитные крышки корпуса.

Проводите обслуживание в сервисных центрах.

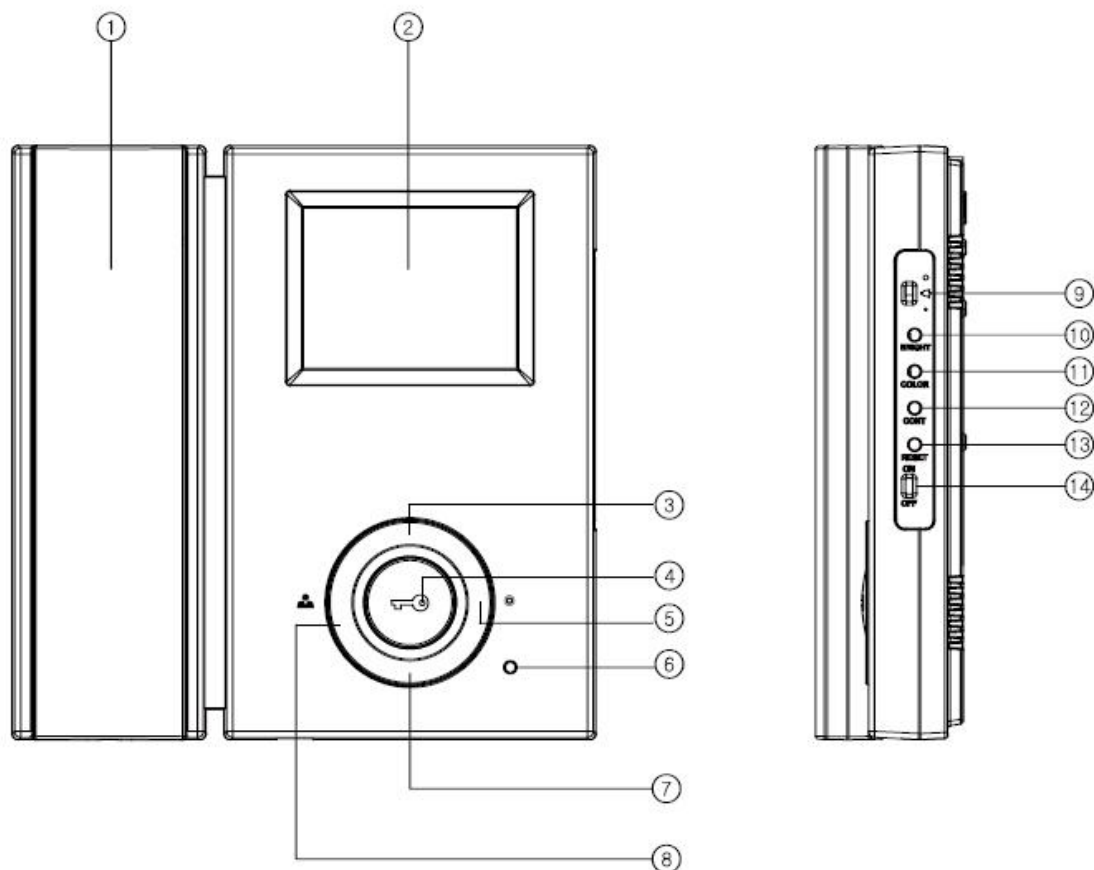
Предупреждение: во избежание возникновения пожара или поражения электрическим током не подвергайте прибор воздействию дождя или повышенной влажности. Все установки переключателей внутри аппарата должны проводиться квалифицированным персоналом.

1. Прочитайте инструкцию — перед работой прочитайте все рекомендации по мерам безопасности и обслуживанию аппарата.
2. Сохраняйте инструкцию — рекомендации по мерам безопасности и обслуживанию аппарата должны сохраняться для справок.
3. Предостережения опасности — все предостережения на приборе и в инструкции должны соблюдаться.
4. Следуйте инструкции — соблюдайте все рекомендации инструкции по эксплуатации.
5. Вентиляция — отверстия в корпусе обеспечивают вентиляцию прибора во избежание его перегрева.
6. Источники питания — оборудование должно работать только с указанным типом источника питания.
7. Заземление — прибор оснащен поляризованной вилкой электропитания. Она включается в розетку только в одном положении. Это является мерой безопасности.
8. Защита цепей питания — цепи электропитания должны прокладываться таким образом, чтобы на них не наступали или повреждали окружающими предметами. Особое внимание обратите на соединение с розетками и выход шнура из аппарата.
9. Перегрузка — во избежание возгорания или поражения током не перегружайте розетки и удлинительные шнуры.
10. Повреждения, требующие обслуживания — отключите прибор от сети питания и обратитесь в сервис в следующих случаях:
  - 1) когда повреждены шнур питания или розетка;
  - 2) если в прибор попала жидкость или какие-либо предметы;
  - 3) если прибор подвергся воздействию дождя или воды;
  - 4) если прибор упал или поврежден другим образом;
  - 5) когда в работе прибора отмечаются явные изменения — это обозначает необходимость проведения обслуживания.
11. Вода и влажность — не используйте прибор вблизи воды, например около раковин ванн, кухонь и прачечных, во влажных подвалах или рядом с бассейнами и прудами.
12. Вспомогательное оборудование — не устанавливайте прибор на неустойчивые тележки, подставки, кронштейны или столы. Прибор может упасть и нанести серьезные ранения детям и взрослым или сломаться.  
Примечание: не устанавливайте прибор на поверхности из натурального и искусственного дерева. Они могут быть легко повреждены.
13. Посторонние предметы и жидкости — никогда не помещайте в прибор какие-либо предметы через вентиляционные отверстия в корпусе. Они могут повредить токонесущие детали прибора и явиться причиной возгорания или электрического шока. Не разливайте на прибор никакие жидкости.
14. Обслуживание — не пытайтесь самостоятельно ремонтировать прибор, т.к. снятие защитных кожухов прибора может привести к поражению электрическим током или другим угрозам. Проводите ремонт силами квалифицированного персонала.
15. Запасные детали — при замене деталей убедитесь, что используются рекомендованные запасные части или детали, имеющие аналогичные характеристики с оригинальными деталями.

16. Проверка работы — после завершения технического обслуживания или ремонта попросите технический персонал провести проверку работы прибора для того, чтобы убедиться в нормальном функционировании аппаратуры.
  17. Силовые линии — система не должна устанавливаться вблизи силовых линий или осветительной проводки, а также в местах, где оборудование может упасть на цепи питания.
  18. Дополнительное оборудование — не применяйте дополнительного оборудования, не рекомендованного производителем прибора, т.к. это может явиться причиной различных угроз.
  19. Защита внешних кабельных линий связи — все внешние линии связи должны быть защищены от воздействия влаги. Внутреннее тепло может притянуть влагу или конденсат к корпусу прибора и повлиять на его работоспособность.
  20. Защита от грозы — в целях дополнительной защиты прибора во время грозы, а также при его хранении или в случаях длительного не использования, отключите прибор от сети электропитания и антенных и кабельных сетей. Это обезопасит прибор во время грозы или бросков напряжения сети электропитания. Надежно заземлите прибор. В случае частых гроз во избежание повреждения системы рекомендуется установить грозозащиту сети питания, телефонных линий, ВЧ кабелей.
  21. Защита по сети питания – прибор оборудован вилкой электропитания с защитой от перегрузки. Это является мерой безопасности. В случае замены обратитесь к рекомендациям инструкции. При замене убедитесь, что техническим персоналом использован рекомендованный производителем тип вилки или установлена вилка с аналогичной степенью защиты, что и оригинальная.
- Вниманию монтажников: это примечание призвано обратить внимание монтажных организаций на необходимость организации правильного заземления оборудования, прокладки и подключения проводов заземления к контуру заземления здания.




### 3. Органы управления и функции.




№	Название	Функция
1	Телефонная трубка	Ведение переговоров с посетителем.
2	Экран монитора	3,5 дюйма, ЖК с LED подсветкой
3	Кнопка UP	Регулировка яркости/контрастности/цвета
4	Кнопка открывания двери	Открывание электромеханического замка
5	Кнопка интерфона	Вызов интерфона после снятия телефонной трубки
6	Светодиод	Показывает состояние режима питания вкл./выкл.
7	Кнопка DOWN	Регулировка яркости/контрастности/цвета
8	Кнопка Entrance	Включение монитора без сигнала вызова.
9	Регулятор громкости	Регулировка громкости сигнала вызова.
10	Кнопка BRIGHT	Регулировка яркости
11	Кнопка COLOR	Регулировка цветности
12	Кнопка CONT	Регулировка контрастности
13	Кнопка RESET	Возврат параметров экрана к заводским установкам
14	Выключатель питания	Включение / выключение питания монитора

## 4. Функционирование.

### 4.1 Вызов посетителем

1. Вызов видеодомофона посетителем осуществляется при помощи нажатия кнопки вызова на камере . На мониторе раздается звуковой сигнал с перезвоном и на экране домофона появляется изображение посетителя.


2. После появления изображения посетителя на экране нажатие кнопки  позволяет проведение переговоров. (Максимальное время 60 секунд).


3. Нажатием кнопки  проводится отрывание замка двери


4. Для завершения переговоров нажмите кнопку  и повесьте трубку.

5. Обзор входной двери может производиться в любое время при нажатии кнопки входной двери.

### 4.2 В случае подключения двух камер

1. Вызов видеодомофона посетителем осуществляется при помощи нажатия кнопки вызова на Камере 1 . На мониторе раздается звуковой сигнал с перезвоном и на экране домофона появляется изображение посетителя.


2. Вызов видеодомофона посетителем осуществляется при помощи нажатия кнопки вызова на Камере 2 . На мониторе раздается звуковой сигнал с перезвоном и на экране домофона появляется изображение посетителя.

3. При нажатии кнопки  на мониторе один раз — появляется изображение с Камеры 1.

4. Если нажать данную кнопку повторно, появляется изображение с Камеры 2.

### 4.3 Связь с интерфоном


1. В случае вызова от входной двери  на мониторе и интерфоне одновременно раздается звуковой сигнал с перезвоном.

2. Нажатие кнопки  позволяет проведение переговоров.

3. Нажатием кнопки  проводится отрывание замка двери

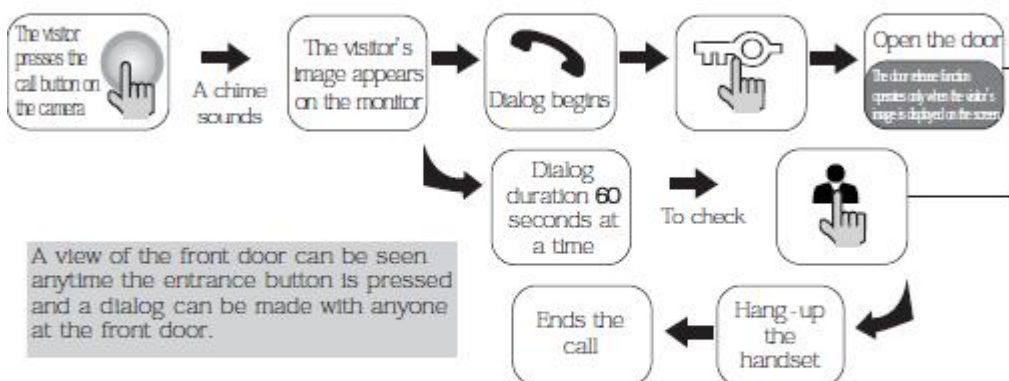
4. Для завершения переговоров повесьте трубку.

5. В случае, если посетитель производит вызов с монитора  звучит сигнал «бип».

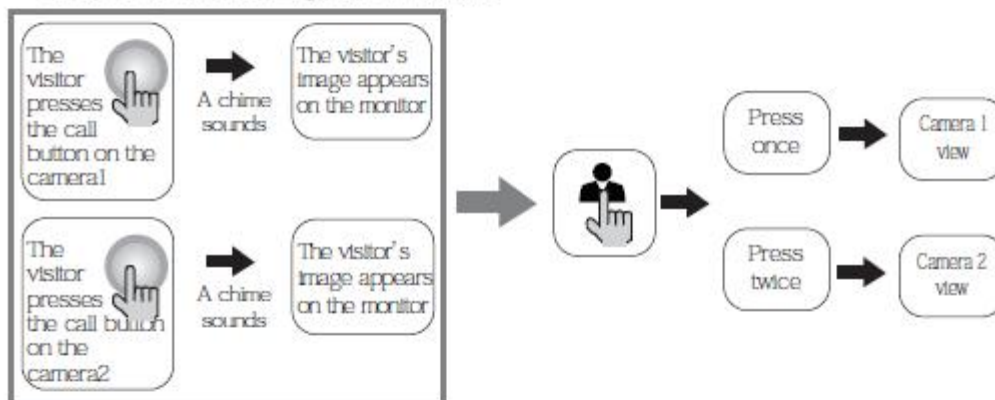
6. Нажатие кнопки  позволяет проведение переговоров.
7. Диалог между интерфоном и камерой может происходить только когда изображение посетителя находится на экране монитора.

### III. Operation

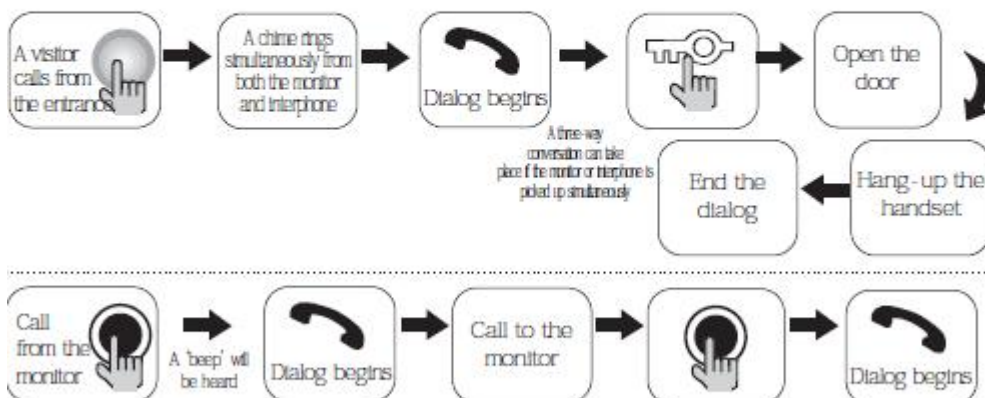
#### 1. Calling of visitor



\* In case of connecting two cameras



#### 2. Communication with the optional Interphone



Dialog between the interphone and camera is possible only when the visitor's image is visible on the monitor screen.

## 5. Установка яркости / цветности / контрастности.

### 5.1 Установка яркости.

- 1) Нажмите кнопку входной двери (светодиод находится в мигающем режиме).
- 2) Нажмите кнопку BRIGHT в течение 2 секунд в состоянии включенного экрана.
- 3) Светодиод питания мигает более быстро (режим управления яркостью).
- 4) При помощи курсора UP/DOWN установите требуемую яркость.
- 5) Зафиксируйте значение путем нажатия кнопки BRIGHT в течение 2 секунд.
- 6) Светодиод питания перейдет в мигающий обычный режим.

### 5.2 Установка цветности.

- 1) Нажмите кнопку входной двери (светодиод находится в мигающем режиме).
- 2) Нажмите кнопку COLOR в течение 2 секунд в состоянии включенного экрана.
- 3) Светодиод питания мигает более быстро (режим управления цветностью).
- 4) При помощи курсора UP/DOWN установите требуемую цветность.
- 5) Зафиксируйте значение путем нажатия кнопки COLOR в течение 2 секунд.
- 6) Светодиод питания перейдет в мигающий обычный режим.

### 5.3 Установка контрастности.

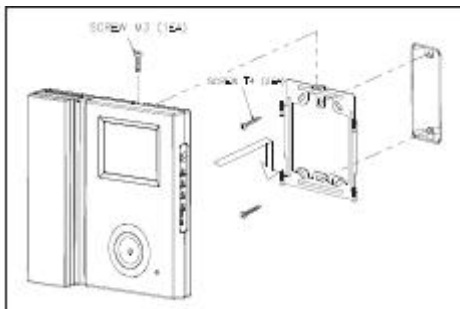
- 1) Нажмите кнопку входной двери (светодиод находится в мигающем режиме).
- 2) Нажмите кнопку CONT в течение 2 секунд в состоянии включенного экрана.
- 3) Светодиод питания мигает более быстро (режим управления контрастностью).
- 4) При помощи курсора UP/DOWN установите требуемую контрастность.
- 5) Зафиксируйте значение путем нажатия кнопки CONT в течение 2 секунд.
- 6) Светодиод питания перейдет в мигающий обычный режим.

### 5.4 Возврат к заводским установкам.

- 1) Нажмите кнопку BRIGHT в течение 2 секунд в состоянии включенного экрана.
- 2) Настройки экрана переводятся на заводские установки.

## 6. Монтаж

### 6.1. Рекомендации по установке домофона.

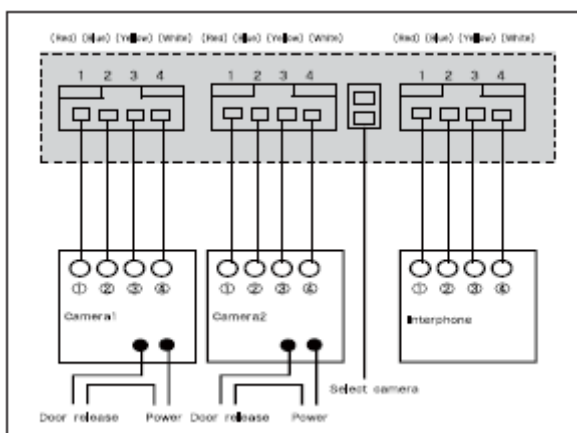


Примечание:

- 1) Избегайте мест, освещаемых прямыми солнечными лучами.
- 2) Рекомендуемая высота 1450 - 1500 мм.
- 3) Избегайте установки устройства вблизи мест магнитной активности, повышенной влажности и загазованности.



## 7. Схема соединений.



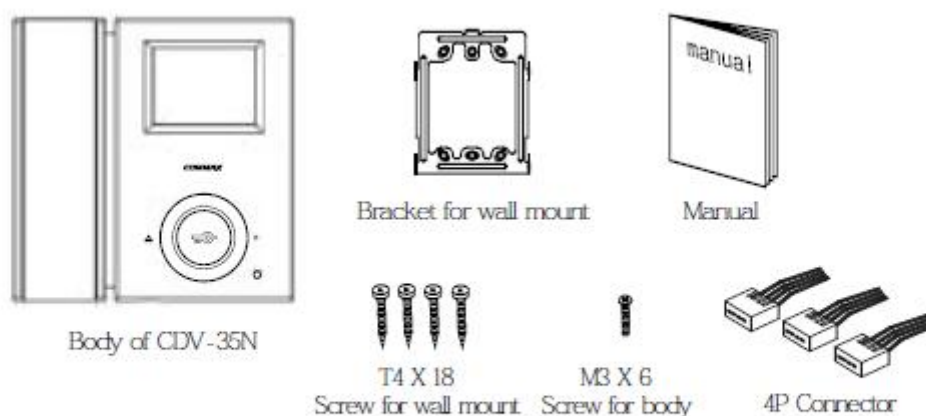
- 1) Красный — аудиосигнал.
- 2) Синий — общий.
- 3) Желтый — питание +12В.
- 4) Белый — видеосигнал.

Меры предосторожности:

- 1) При прокладке соединительных проводов вблизи высоковольтных кабелей используйте коаксиальный кабель в металлических трубах.
- 2) Повреждение проводки может быть причиной нарушения работоспособности или пожара.
- 3) При соединении монитора и камеры убедитесь, что питание монитора выключено. (Включение питания производится после подключения шнура питания к розетке электросети.)
- 4) Соблюдайте полярность.
- 5) Удалите дополнительные штырьки камеры 2 при установке двух камер.

Примечание: при произвольном использовании дополнительных устройств качество связи и изображения может быть низким

## 8. Комплектация.



## 9. Технические данные.

Модель	CDV-35N
Напряжение	АС 100-240 В, 50 / 60 Гц
Потребление	Максимум 6,5 Вт
Соединение	к камере: 4-проводное полярное, к интерфону: 4-проводное полярное
Монитор	3.5 ЖК экран (8,9 см)
Связь	Полный дуплекс (телефонная трубка)
Мелодия вызова	Вызов с камеры: электронный перезвон, интерфон: электронный сигнал
Экран монитора	во включенном состоянии 60 ± 10 секунд
Расстояние от камеры	28 м (Ø 0,5 кв. мм.) / 50 м (Ø0,65 кв. мм.) / 70 м (Ø 0,8 кв. мм.)
Рабочая температура	от 0 до +40 °С
Вес	0,7 кг
Габариты (ВхШхГ)	195 x 192 x 48,5 мм.