



ISO 9001

**А
Р
Т
О
Н**

**ПРИБОР ПРИЕМНО-КОНТРОЛЬНЫЙ
ПОЖАРНЫЙ**

"АРТОН-32П"

**ПАСПОРТ
МЦИ 425513.003 ПС**

Оглавление

1.ВВЕДЕНИЕ	5
2.НАЗНАЧЕНИЕ ИЗДЕЛИЯ	5
3.ТЕХНИЧЕСКИЕ ХАРАКТЕРИСТИКИ	8
4.КОМПЛЕКТНОСТЬ	11
5.УСТРОЙСТВО И ПРИНЦИП РАБОТЫ ПРИБОРА	12
5.1 Устройство прибора	12
5.2 Назначение и взаимодействие блоков и узлов прибора	12
5.2.1. <i>Общие сведения</i>	12
5.2.2. <i>Назначение БП.</i>	12
5.2.3. <i>Назначение БВВ.</i>	12
5.2.4. <i>Назначение БКИ.</i>	13
5.2.5. <i>Назначение БЦП.</i>	13
5.3 Принцип работы прибора	13
5.3.1. <i>Общие сведения</i>	13
5.3.2. <i>Шлейфы сигнализации</i>	14
5.3.3. <i>Выходные ключи</i>	16
5.3.4. <i>Пользователи</i>	18
5.3.5. <i>Источник питания</i>	19
5.3.6. <i>Блок</i>	19
5.3.7. <i>Коммуникатор.</i>	20
5.3.8. <i>Выносной индикатор.</i>	20
5.3.9. <i>Журнал событий</i>	20
5.3.10. <i>Тамперный контакт</i>	21
5.4 Основные режимы работы прибора	21
5.4.1. <i>Общие положения и принципы</i>	21
5.4.2. <i>Режим «ПОЖАР»</i>	21
5.4.3. <i>Режим «НЕИСПРАВНОСТЬ»</i>	21
5.4.4. <i>Режим «ОТКЛЮЧЕНИЕ»</i>	22
5.4.5. <i>Режим «ТРЕВОГА»</i>	22
5.4.6. <i>Режим «ТЕСТ»</i>	22
5.5 Интерфейс пользователя	23
5.5.1. <i>Общие сведения</i>	23
5.5.2. <i>Окно «Состояние ШС»</i>	32
5.5.3. <i>Схема экранных окон, меню и функций управления прибора</i>	32
6.УКАЗАНИЕ МЕР БЕЗОПАСНОСТИ	34
7.ПОДГОТОВКА ПРИБОРА К РАБОТЕ	34
8.ПОДКЛЮЧЕНИЕ И МОНТАЖ	34
8.1 Установка прибора	34
8.2. Подключение ШС	35
8.3. Подключение светового и звукового оповещателей	35
8.4. Подключение выходов на ПЦН	35
8.5. Установка питания часов реального времени.	35
8.6. Подключение сетевого напряжения	36
8.7. Подключение аккумуляторной батареи	36
8.8. Подключение и применение выходов «OUT1» .. «OUT8» блока БВВ	36
9.РАБОТА С ПРИБОРОМ (РЕЖИМ ОПЕРАТОРА)	36
9.1. <i>Общие сведения</i>	36
9.2. <i>Отключение и включение ШС</i>	37
9.3. <i>Сброс всех ШС, режимов «ПОЖАР», «НЕИСПРАВНОСТЬ» и «ТРЕВОГА»</i>	37
9.4. <i>Отключение оповещателей</i>	37
9.5. <i>Отключение выходного сигнала – «Пожар»</i>	37
9.7. <i>Просмотр записей журнала событий</i>	38
9.8. <i>Проверка работоспособности алфавитно-цифрового дисплея, световых индикаторов и встроенного звукового сигнализатора</i>	38

10.РУКОВОДСТВО ПО КОНФИГУРИРОВАНИЮ ПРИБОРА	39
10.1. Вход в режим «КОНФИГУРИРОВАНИЕ»	39
10.1. Описание процедуры конфигурирования.....	39
10.2. Изменение параметров объекта «ШС».....	39
10.3. Изменение параметров объекта «ВЫХОД».....	40
10.4. Изменение параметров объекта «Пользователь».....	41
10.5. Установка системной даты и времени.....	42
10.6. Возврат пароля инженера к заводской установке по умолчанию.....	42
10.7. Возврат значений параметров объектов «ШС» и «Выход» к заводским установкам по умолчанию	42
10.9. Выход из режима программирования	42
10.10. Заводские установки прибора по умолчанию	42
11. ТЕХНИЧЕСКОЕ ОБСЛУЖИВАНИЕ	43
12. ТРАНСПОРТИРОВАНИЕ И ХРАНЕНИЕ	43
13. ГАРАНТИИ ИЗГОТОВИТЕЛЯ (ПОСТАВЩИКА)	44
14. СВЕДЕНИЯ ОБ УТИЛИЗАЦИИ	44
15. СВЕДЕНИЯ О РЕКЛАМАЦИЯХ	44
16. СВИДЕТЕЛЬСТВО О ПРИЕМКЕ И УПАКОВКЕ	45
17. ПЕРЕЧЕНЬ ЗАПАСНЫХ ЧАСТЕЙ И ПРИНАДЛЕЖНОСТЕЙ	45
ПРИЛОЖЕНИЕ 1. ВНЕШНИЙ ВИД ПРИБОРА	46
ПРИЛОЖЕНИЕ 2. ГАБАРИТНЫЕ И УСТАНОВОЧНЫЕ РАЗМЕРЫ ПРИБОРА	48
ПРИЛОЖЕНИЕ 3. РАСПОЛОЖЕНИЕ БЛОКОВ, УЗЛОВ И ЭЛЕМЕНТОВ ПРИБОРА ВНУТРИ КОРПУСА	49
ПРИЛОЖЕНИЕ 4. НАЗНАЧЕНИЕ КЛЕММ БЛОКОВ БЦП И БВВ	50
ПРИЛОЖЕНИЕ 5. РЕКОМЕНДУЕМЫЕ СХЕМЫ ОРГАНИЗАЦИИ ШС	51

1. ВВЕДЕНИЕ

1.1 Настоящий паспорт описывает назначение, технические характеристики, порядок установки, конфигурирования и эксплуатации прибора приемно-контрольного пожарного «АРТОН-32П».

1.2 Перед монтажом, наладкой, программированием и эксплуатацией прибора следует внимательно изучить настоящий паспорт.

1.3 Выполнение монтажа, наладки и программирования разрешается только лицам или организациям, имеющим соответствующие полномочия от производителя.

1.4 Всеми правами на данный документ обладает ЧП «Артон». Не допускается копирование, перепечатка или другой способ воспроизведения данного документа или его части без согласия ЧП «Артон».

1.5 В тексте настоящего паспорта приняты следующие условные обозначения:

АБ – аккумуляторная батарея;

БЦП – блок центрального процессора;

БКИ – блок клавиатуры и индикации;

БВВ – блок ввода/вывода;

БВИ – блок выносной индикации;

БП – блок питания;

ДР – дежурный режим;

ДРШС – базовый ток, ток ШС в дежурном режиме;

ЗУ – зарядное устройство источника резервного питания;

КЗ – короткое замыкание;

Прибор – прибор приемно-контрольный пожарный серии "АРТОН-XXII";

ПЦН – пульт централизованного наблюдения;

ШС – шлейф сигнализации.

ПИ – пожарный извещатель.

Активный ПИ – ПИ вызывающий увеличение тока в ШС при переходе в состояние «ПОЖАР»;

Пассивный ПИ – ПИ вызывающий уменьшение тока в ШС при переходе в состояние «ПОЖАР».

2. НАЗНАЧЕНИЕ ИЗДЕЛИЯ

2.1 Прибор предназначен для организации централизованной и автономной охраны различных объектов от пожаров, путем круглосуточного контроля состояния до 32-х шлейфов пожарной сигнализации, фиксирования сигналов о возникновении пожара или неисправности, выдачи тревожных извещений (о пожаре, аварии, неисправности несанкционированном вскрытии) на световые и звуковые устройства оповещения, на пульт централизованного наблюдения. Прибор формирует сигналы управления 28-ю выходными линиями (включение устройств управления установками пожаротушения, дымоудаления, систем вентиляции объекта).

2.2 Прибор соответствует всем требованиям и нормам ДСТУ EN54-2:2003, ДСТУ EN54-4:2003.

2.3 Прибор предназначен для непрерывной, круглосуточной работы в помещениях, при следующих климатических условиях:

– температура окружающей среды от минус 5 до 40 °С;

- относительная влажность воздуха при температуре 40 °С - до 95 %;
- атмосферное давление от 84 до 107 кПа.

2.4 Прибор определяет и индицирует оптическими индикаторами и на алфавитно-цифровом дисплее следующие общие состояния:

- режим «Пожар»;
- режим «Неисправность»;
- режим «Отключение»;
- режим «Тест»;

2.5 Прибор определяет и индицирует оптическими индикаторами и на алфавитно-цифровом дисплее следующие состояния:

- отключение выхода «Пожар»;
- неисправность выхода «Пожар»;
- передача сигнала «Пожар»;
- отключение выхода «Неисправность»;
- неисправность выхода «Неисправность»;
- передача сигнала «Неисправность»;
- передача сигнала «Отключение»;
- передача сигнала «Тестирование»;
- отключение выходов оповещения;
- неисправность выходов оповещения;
- включение выходов оповещения;
- отключение каналов связи с ПЦН;
- неисправность каналов связи с ПЦН;
- системная ошибка;
- задержка активизации ключа.

2.6 Прибор определяет и отображает состояния ШС:

- «Дежурный режим»; «НОРМА»
- «Внимание»;
- «Пожар»;
- «КЗ»;
- «Обрыв»;
- «ШС отключен»;
- «Тестирование ШС»;

2.7 Прибор определяет и отображает следующие состояния выходных ключей:

- «КЗ в нагрузке»;
- «Обрыв нагрузки»;
- «Задержка включения»;
- «Активизация»;
- «Отключение»;

- «Тестирование»;

2.8 Прибор определяет и отображает состояние БП и АБ:

- «Отсутствие АБ»;
- «Заряд АБ»;
- «Критический разряд АБ»;
- «АБ в норме»;
- «Наличие 220В» или «Отсутствие 220В»;
- «Неисправность зарядного устройства»;

2.9 В приборе обеспечивается защита от несанкционированного доступа внутрь корпуса (вскрытие или взлом крышки). При открытии крышки срабатывает «тамперная» кнопка и прибор переходит в режим «ТРЕВОГА».

2.10 Прибор, с помощью управляемых выходных ключей расположенных на блоке БЦП, обеспечивает выдачу сигналов:

- «FAULT» – выход управления для передачи сигнала «Неисправность» на ПЦН;
- «FIRE» – выход управления для передачи сигнала «Пожар» на ПЦН;
- «ALARM» – выход управления для передачи сигнала «Тревога» на ПЦН;
- «NORM» – выход управления внешним индикатором «Норма»;
- «LIGHT» – выход управления внешним световым устройством оповещения;
- «SOUND» – выход управления внешним звуковым устройством оповещения;

2.11 Прибор обеспечивает управление дополнительными (программируемыми пользователем) выходными ключами. Выходные ключи расположены на блоках БВВ-16 (по 8 ключей на каждом из блоков).

2.12 Прибор предназначен для подключения двухпроводных ШС и позволяет устанавливать номинальное напряжение питания ШС 15 или 24 В (положение переключателя на плате БВВ-16 соответственно 12 или 24В).

2.13 В ШС прибора допускается подключение активных, пассивных, а также комбинированное подключение извещателей.

2.14 Прибор позволяет проводить независимое санкционированное включение/отключение любого из ШС, а также кратковременный сброс одного или всех ШС.

2.15 Прибор обеспечивает автоматическую подзарядку АБ и защиту от ее неправильного подключения (переполюсовки).

2.16 Прибор обеспечивает защиту всех выходных ключей от КЗ с автоматическим восстановлением исходного состояния после устранения КЗ.

2.17 Прибор обеспечивает контроль целостности цепи нагрузки всех выходных ключей.

2.18 В приборе реализован многоуровневый доступ к функциям управления.

2.19 Прибор обеспечивает программирование с помощью встроенной клавиатуры следующих параметров и функций:

- просмотр и установка параметров ШС;
- фиксация базовых токов ШС (ток ШС в дежурном режиме);
- установку символьных имен ШС;
- просмотр и установка параметров работы выходных ключей;
- установку символьных имен выходных ключей;
- изменение паролей пользователей и инженера;

- установка прав пользователей на управление ШС;
- установка прав пользователей на управление выходами;
- сброс журнала событий;
- сброс всех параметров прибора на заводские установки по умолчанию;

2.20 Прибор обеспечивает выполнение пользователями следующих действий:

- сброс состояния «ПОЖАР» или «НЕИСПРАВНОСТЬ»;
- включение/отключение ШС;
- сброс ШС;
- просмотр состояний ШС;
- включение/отключение режима тестирования ШС;
- приглушение/восстановление выходов;
- включение/отключение режима тестирования выходов;
- выключение задержки выходов;
- просмотр состояний выходов;
- просмотр журнала событий;
- отключение внутреннего звукового сигнализатора;
- тестирование ЖКИ-индикатора, светодиодов и внутреннего звукового сигнализатора.

3. ТЕХНИЧЕСКИЕ ХАРАКТЕРИСТИКИ

3.1 Питание прибора осуществляется от сети переменного тока напряжением $220^{(+22}_{-33)}$ В частотой (50 ± 1) Гц.

3.2 Резервное питание прибора осуществляется от герметичных необслуживаемых свинцово-кислотных аккумуляторных батарей с номинальным напряжением 12В, напряжением полного заряда 14,4В, номинальной емкостью от 16 до 18 Ач и конечным напряжением длительного разряда 10,5 В. (АБ в комплект поставки не входит).

3.3 Максимальная потребляемая мощность прибора от сети переменного тока, **Вт, не более – 40.**

3.4 Потребляемая мощность от сети переменного тока в дежурном режиме, **Вт, не более - 12**

3.5 Максимальный ток потребления от АБ, **А, не более – 2,5.**

3.6 Максимальный ток потребления от АБ в дежурном режиме, **А, не более – 0,55.**

3.7 Максимальный ток потребления от АБ, при отключенной сети переменного тока и при напряжении на АБ менее $(10,5 - 1)$ В, **мА, не более – 200.**

3.8 Суммарная нагрузка выходных ключей, **А, не более – 0,8.**

3.9 Напряжение на контактах открытых выходных ключей (при максимальной суммарной нагрузке выходных ключей), **В – 8,8 ... 15.**

3.10 Удвоенная амплитуда пульсаций на открытых выходных ключах, **В, не более 0,5.**

3.11 Напряжение питания на контактах ШС при отсутствии нагрузки:

в режиме «12В» ШС, В – $15 \pm 0,5$;

в режиме «24В» ШС, В – $24 \pm 0,5$.

3.12 Суммарное сопротивление сигнальных линий (проводов) ШС без учета сопротивления оконечного резистора, **Ом, не более - 470.**

3.13 Сопротивление утечки между линиями ШС, а также между каждой линией ШС и корпусом прибора, **кОм, не менее - 50.**

3.14 Режимы работы ШС по типу подключаемых извещателей (**тип ШС**):

- ШС с активными ПИ (**активный ШС**);
- ШС с пассивными ПИ (**пассивный ШС**);
- ШС с активными и пассивными ПИ (**комбинированный ШС**);
- ШС с линейными трехрежимными ПИ типа «Артон-ДЛ» (**комбинированный ШС**);

3.15 Режимы работы ШС по типу принятия решений (**алгоритм работы ШС**) о состоянии «Пожар»:

- переход в состояние «Пожар» при срабатывании одного и более ПИ (**один ПИ**);
- переход в состояние «Пожар» при срабатывании двух и более ПИ (**два ПИ**);
- переход в состояние «Пожар» при срабатывании одного и более ПИ с верификацией (**верификация**);

3.16 Значение прироста (увеличения) тока первого активного извещателя, относительно базового тока ДРШС, программируется пользователем и выбирается из диапазона, мА – **0,5 ... 8** с шагом 0,5.

3.17 Значение уменьшения тока первого активного извещателя, относительно базового тока ДРШС, программируется пользователем и выбирается из диапазона, мА – **0,5 ... 8** с шагом 0,5.

3.18 Ток ШС, который расценивается прибором как обрыв, мА, менее – **3.**

3.19 Ток ШС, который расценивается прибором как КЗ, мА, более – **24.**

3.20 Прибор имеет защиту от КЗ в цепях ШС и выходных ключей с индикацией неисправности.

3.21 Время автоматического сброса ШС в состоянии «Верификация» устанавливается пользователем в интервале, сек. – **1 ... 20** с шагом 1.

3.22 Время ожидания готовности после сброса в состоянии «Верификация» устанавливается пользователем в интервале, сек – **1 ... 20** с шагом 1.

3.23 Время ожидания повторного срабатывания после сброса в режиме верификации устанавливается пользователем в интервале, сек – **1 ... 255** с шагом 1.

3.24 Прибор гарантированно изменяет состояние при длительности воздействия более 100мс и не изменяет состояние при длительности воздействия менее 50 мс.

3.25 Прибор позволяет подключить в каждый ШС до 32 активных извещателей (типа СПД-3, СПД-3.5, СПД-3.10, СПТ-2Б, СПТ-3 и др.), при этом максимальный ток потребления всеми активными пожарными извещателями, находящимся в данном ШС, не должен превышать 3 мА.

3.26 Время задержки активизации выходов устанавливается пользователем из интервала, сек – **0...255** с шагом 1.

3.27 Время активного состояния выходов устанавливается пользователем из интервала, сек – **1...65535** с шагом 1.

3.28 Время активного периода в пассивном состоянии выхода устанавливается пользователем из интервала, сек – **0...25,5** с шагом 0,1

3.29 Время пассивного периода в пассивном состоянии выхода устанавливается пользователем из интервала, сек – **0 ... 25,5** с шагом 0,1.

3.30 Время активного периода в активном состоянии выхода устанавливается пользователем из интервала, сек – **0 ... 25,5** с шагом 0,1.

3.31 Время пассивного периода в активном состоянии выхода устанавливается пользователем из интервала, сек – **0 ... 25,5** с шагом 0,1.

3.32 Длительность переходных процессов при переключении выхода из активного в пассивное состояние устанавливается пользователем из интервала, **0...255** с шагом **0,1**

3.33 Каждый выход имеет возможность установки инверсного режима работы.

3.34 Максимальный ток нагрузки по каждому из выходов, мА, не более – **300**.

3.35 Количество пользователей – **9**. (8 операторов и 1 инженер)

3.36 Длина пароля пользователя, символов – **0...16**.

3.37 Время технической готовности прибора после включения источника питания, сек, не более – **30**.

3.38 Средняя наработка на отказ прибора, ч, не менее – **40000**.

3.39 Средний срок службы прибора, лет, не менее – **10**.

3.40 Габаритные размеры прибора, мм, не более – 410 x 610 x 120.

3.41 Масса прибора без аккумуляторной батареи, кг, не более – 10.

3.42 Параметры блока питания прибора:

- напряжение сети переменного тока, В	220(⁺²² ₋₃₃);
- частота сети переменного тока, Гц	50(±1);
- напряжение выхода +12В источника питания, В	от 9,5 до 15,5;
- напряжение выхода +5В источника питания, В	от 4,75 до 5,25;
- максимальный ток нагрузки канала +12В, А, не более	1,3;
- максимальный ток нагрузки канала +5В, А, не более	0,4;
- удвоенная амплитуда пульсаций источника +12В, В, не более	1,0;
- удвоенная амплитуда пульсаций источника +5В, В, не более	0,4;
- ток заряда АБ, А	0,9(±0,1);
- напряжение отключения заряда АБ, В	14,0(±0,1).

4. КОМПЛЕКТНОСТЬ

4.1 После вскрытия упаковки необходимо произвести внешний осмотр, убедиться в отсутствии механических повреждений и проверить комплектность, которая должна соответствовать Таблице 4.1.

Таблица 4.1

Обозначение	Наименование	Кол-во	Примечание
МЦИ 425513.003	Прибор приемно-контрольный пожарный «АРТОН- 32П»	1	
МЦИ 425513.003 ПС	Паспорт	1	
	Комплект ЗИП	1	Согласно п.12

Примечание. По условиям отдельного заказа в комплект поставки могут входить дополнительные блоки и модули, расширяющие функциональность прибора.

5. УСТРОЙСТВО И ПРИНЦИП РАБОТЫ ПРИБОРА

5.1 Устройство прибора

5.1.1. Прибор состоит из следующих блоков и узлов:

- блок центрального процессора (БЦП);
- два блока ввода/вывода (БВВ);
- блок клавиатуры и индикации (БКИ);
- блок питания (БП);
- аккумуляторная батарея (АБ);
- клеммная колодка с держателем предохранителя для подключения к сети переменного тока 220В;

5.1.2. Внешний вид прибора приведен в Приложении 1.

5.1.3. Габаритные и установочные размеры прибора приведены в Приложении 2.

5.1.4. Расположение блоков и узлов внутри корпуса прибора приведено в Приложении 3.

5.1.5. Расположение и назначение выходных клемм прибора приведено в Приложении 4.

5.1.6. В приборе могут быть установлены дополнительные блоки, например блоки коммуникаторов, блоки реле, блоки выносной индикации и др. Назначение дополнительных блоков, настройка и порядок работы с ними указаны в эксплуатационной документации на эти блоки.

5.2 Назначение и взаимодействие блоков и узлов прибора.

5.2.1. Общие сведения

5.2.1.1. Прибор имеет блочную архитектуру, что позволяет получить различные исполнения. При добавлении нового или замене вышедшего из строя блока необходимо выполнить функцию автоконфигурирования прибора.

5.2.1.2. Межблочный интерфейс связи реализован на высокоскоростной помехозащищенной промышленной шине CAN 2.0В.

5.2.1.3. Прибор представляет собой интеллектуальную, распределенную, управляемую событиями систему сбора и обработки данных, а также управления объектами системы в режиме реального времени.

5.2.1.4. Объектами системы являются «ШС», «Выходной ключ», «Пользователь», «Источник питания», «Блок», «Коммуникатор», «Выносной индикатор», «Журнал событий», «Тамперный контакт», «Логическое выражение».

5.2.1.5. Каждый из объектов имеет наборы состояний, функций и параметров.

5.2.1.6. Переход объекта из одного состояния в другое производится либо с помощью вызова функции из его набора либо как реакция самого объекта на изменение внешнего контролируемого объектом фактора (обычно физической величины), а поведение объекта в различных состояниях задается с помощью установки значений его параметров.

5.2.1.7. Событием в системе считается переход любого объекта из одного состояния в другое.

5.2.1.8. Прибор осуществляет взаимодействие объектов – вызов функций одних объектов по изменению состояний других (реакция на событие и/или комбинацию событий).

5.2.1.9. Порядок реакции системы на события устанавливается с помощью набора специальных объектов системы – логических выражений.

5.2.1.10. Изменение параметров логических выражений ввиду сложности и трудоемкости реализации доступны только на 4 уровне доступа с помощью специальных аппаратно-программных средств.

5.2.2. Назначение БП.

5.2.2.1. БП предназначен для преобразования напряжения сети переменного тока 220В в напряжения, необходимые для нормального функционирования прибора, подзарядки АБ и перехода на аварийное питание от АБ в случае пропадания основного.

5.2.3. Назначение БВВ.

5.2.3.1. БВВ предназначен для обработки состояния и управления 16-ю ШС и 8-ю выходными ключами, формирования событий при изменении состояния ШС и/или выходных ключей.

5.2.3.2. БВВ обеспечивает стабилизацию напряжения питания ШС.

5.2.3.3. БВВ позволяет пользователю устанавливать напряжение питания 15 или 24 В для шлейфов сигнализации при помощи перемычек. На каждом блоке БВВ установлены по два переключателя, таким образом, все ШС разделены на четыре группы по 8 ШС.

Соответственно, напряжение питания ШС устанавливается индивидуально для каждой группы.

5.2.4. Назначение БКИ.

5.2.4.1. БКИ предназначен для отображения состояний прибора и предоставляет пользователю интерфейс для просмотра информации о состоянии объектов, просмотра и установки параметров объектов, просмотра журнала событий, управления объектами.

5.2.4.2. БКИ содержит группы оптических индикаторов, алфавитно-цифровой дисплей с организацией 4 строки по 40 символов, и многофункциональную клавиатуру.

5.2.5. Назначение БЦП.

5.2.5.1. БЦП предназначен для общей синхронизации всех блоков прибора, обработки логических выражений, формирования вызова функций объектов, контроля БП, ведения журнала событий, управления набором обязательных (согласно ДСТУ EN54-2:2003) выходных ключей (“Fire”, “Fault”, “Alarm”, “Norm”, “Light”, “Sound”).

5.2.5.2. БЦП имеет возможность подключения к нему дополнительных блоков, расширяющих функциональные возможности прибора.

5.3 Принцип работы прибора

5.3.1. Общие сведения

5.3.1.1. Прибор контролирует состояния объектов системы (например «ШС», «Источник питания» и др.) и, в зависимости от комбинации состояний, программных настроек и конфигурации, вызывает функции управления другими объектами (например «выходные ключи», «световые индикаторы» и др.) встроенного звукового сигнализатора, включение внешних оповещателей, передачу извещений на ПЦН.

5.3.1.2. Прибор может находиться в следующих режимах: «Дежурный Режим», «ПОЖАР», «ТРЕВОГА», «НЕИСПРАВНОСТЬ», «ОТКЛЮЧЕНИЕ», «РЕЖИМ ОПЕРАТОРА», «ПРОГРАММИРОВАНИЕ», «ТЕСТ». Прибор может находиться в нескольких режимах одновременно.

5.3.1.3. На передней панели прибора расположены оптические индикаторы, отображающие режимы работы (см. Приложение 1).

5.3.1.4. В приборе реализовано 4 уровня доступа к функциям управления.

1 уровень. Возможен доступ неограниченного количества лиц. Разрешается:

- тестирование всех световых индикаторов и встроенного звукового сигнализатора (вызывается нажатием на кнопку «ТЕСТ»);
- сброс звука встроенного звукового сигнализатора в режимах «ПОЖАР», «НЕИСПРАВНОСТЬ», «ТРЕВОГА» (осуществляется нажатием на кнопку «Сигнал откл.»);
- просмотр текущих состояний объектов;
- просмотр журнала событий.
- отключение задержки выходов (осуществляется нажатием на кнопку [ОТКЛ.]).

2 уровень – режим оператора (пользователя). Доступ оператора ограничен действиями, которые не требуют использования специальных инструментов. Доступ к уровню осуществляется вводом кода доступа пользователя. Каждый из пользователей имеет свой уникальный код доступа, который представляет собой последовательность символов от [0] до [9] длиной от 1 до 8 символов. Код доступа набирается кнопками [0]...[9] и подтверждается нажатием на кнопку [ENTER].

Коды доступа по умолчанию для всех пользователей приведены в таблице 8.1.

Каждый из пользователей (операторов) имеет доступ к управлению одним или несколькими объектами (ШС и выходными ключами). Несколько пользователей могут иметь доступ к одним и тем же объектам.

На данном уровне разрешается:

- включение и отключение отдельных ШС, доступных данному пользователю;
- приглушение и восстановление выходов, доступных данному пользователю;
- просмотр состояния всех объектов системы;

- просмотр журнала событий;
- сброс всех ШС (осуществляется нажатием на кнопку [СБРОС]);

3 уровень – уровень инженера (режим программирования прибора). Для входа в режим программирования необходимо ввести код доступа инженера. Код доступа инженера представляет собой последовательность символов от [0] до [9] длиной от 8 до 16 символов. Режим программирования позволяет:

- просмотр и установку типа и параметров каждого из ШС;
- фиксацию базовых токов ШС;
- просмотр и установку параметров каждого из выходных ключей;
- установку прав пользователей на каждый из ШС;
- установку прав пользователей на каждый из выходов;
- изменение кодов доступа пользователей и инженера;
- включение функции автоконфигурирования прибора при замене или добавлении блоков прибора.

Примечание. Полное описание управления прибором приведено в главе 7. Полное описание режима программирования прибора приведено в главе 8.

4 уровень – уровень сервисного обслуживания. Данный уровень предусматривает применение специальных дополнительных аппаратно-программных средств (используется на предприятии-изготовителе, в сервисных центрах, устанавливающими организациями).

5.3.2. Шлейфы сигнализации

5.3.2.1. Выходные ключи как объекты ШС являются составной частью блоков БВВ и имеют следующие параметры:

(далее по тексту, фрагмент выделенный **полужирным шрифтом** с пометкой «*», означает, что этот текст отображается на алфавитно-цифровом дисплее).

- название ШС – **Назв.***;
- режим работы ШС по типу подключаемых к нему извещателей (**тип ШС***):
 - ШС с активными ПИ – **активный ШС***;
 - ШС с пассивными ПИ – **пассивный ШС***;
 - ШС с активными и пассивными ПИ – **комбинированный ШС***;
 - ШС с линейными ПИ типа АРТОН-ДЛ– **АРТОН-ДЛ***;
- режим работы ШС по типу принятия решений о состоянии «Пожар» (**алгоритм работы***):
 - срабатывание одного и более ПИ – **Без верификации***;
 - срабатывание одного и более ПИ с верификацией – **С верификацией***;
 - срабатывание двух и более ПИ – **Сраб. 2-х извещ.***;
- значение тока ДР (I_{norm}) – **Ток ДР***;
- значение прироста тока первого ПИ (I_{s+}) – **Ток Пор Up1***;
- значение уменьшения тока первого ПИ (I_{s-}) – **Ток Пор Dn1***;
- значение прироста тока второго ПИ (I_{s++}) – **Ток Пор Up2***;
- значение уменьшения тока второго ПИ (I_{s--}) – **Ток Пор Dn2***;
- время сброса ШС (t_{rst}) – **Время сброса***;
- время ожидания готовности ШС (t_{rdy}) – **Время ожидан.***;
- время ожидания повторного срабатывания ШС (t_{ver}) – **Время вериф.***;

5.3.2.2. Объекты «ШС» прибора могут находиться в следующих состояниях:

- «Отключен»;
- «Норма»;
- «КЗ»;
- «Обрыв»;
- «Внимание»;
- «Пожар»;

5.3.2.3. Для ШС объектов прибора могут вызываться следующие функции:

- «Включить»;
- «Отключить»;
- «Сбросить»;
- «Запомнить норму»;
- «Включить режим Тест»;
- «Отключить режим Тест».

5.3.2.4. Принцип работы ШС

Работа ШС зависит от уставленных параметров.

ШС прибора представляют собой управляемые транзисторные ключи с коммутацией положительного потенциала питания нагрузки относительно общего провода прибора с физическим ограничением тока.

Величина номинального напряжения на выходных клеммах ШС задается на блоке БВВ с помощью переключателей «15/24V СН01...08», «15/24V СН09...16» для группы из 8-ми ШС.

ШС непрерывно контролирует ток в цепи (I_{cur}) и в зависимости от величины отклонения этого тока от значения тока ДР (I_{norm}) переходит в различные состояния.

Подача питания (процедура включения) в цепь нагрузки ШС происходит после получения команды «Включить». ШС подает питание и на протяжении времени t_{rdy} проверяет цепи только на наличие КЗ и обрыва. По истечении указанного времени начинается обработка на наличие других состояний.

Если ток в цепи ШС меньше значения тока обрыва, то ШС переходит в состояние «Обрыв». При восстановлении цепи, ШС переходит из состояния «Обрыв» в другое состояние за время не более 10 сек.

Если ток в цепи ШС больше значения тока КЗ то ШС обесточивает нагрузку в своей цепи на время 10 сек. и переходит в состояние «КЗ». По истечении указанного времени происходит повторная подача питания и если ток в цепи ШС становится меньше уровня «КЗ», то ШС проводит процедуру включения и переходит из состояния «КЗ» в другое состояние. Если ток в цепи ШС остался больше значения тока КЗ, то ШС снова обесточивается на время 10 сек.

При выборе типа ШС «Активный» ток в ШС будет контролироваться только на превышение относительно I_{norm} . При выборе типа ШС «Пассивный» ток в ШС будет контролироваться только на уменьшение относительно I_{norm} . При выборе типа ШС «Комбинированный» ток в ШС будет контролироваться на уменьшение и превышение относительно I_{norm} .

При комбинации типа ШС «Активный» и алгоритма работы «Без верификации» при превышении I_{cur} значения I_{norm} на величину большую чем I_{s+} ШС переходит в состояние «Пожар».

При комбинации типа ШС «Пассивный» и алгоритма работы «Без верификации» при снижении I_{cur} меньше значения I_{norm} на величину большую чем I_s . ШС переходит в состояние «Пожар».

При комбинации типа ШС «Комбинированный» и алгоритма работы «Без верификации» поведение ШС будет как при комбинациях «Активный», «Без верификации» и «Пассивный», «Без верификации».

При комбинации типа ШС «Активный» и алгоритма работы «С верификацией» при превышении I_{cur} значения I_{norm} на величину большую чем I_{s+} ШС переходит в состояние «Внимание», при этом нагрузка ШС обесточивается на время t_{rst} , затем происходит процедура включения, и если за время t_{ver} обнаруживается повторное превышение I_{cur} значения I_{norm} на величину большую чем I_{s+} или состояние «КЗ», то ШС переходит в состояние «Пожар». В противном случае по истечении времени t_{ver} ШС из состояния «Внимание» переходит в состояние «Норма».

При комбинации типа ШС «Пассивный» и алгоритма работы «С верификацией» при снижении I_{cur} меньше значения I_{norm} на величину большую чем I_s . ШС переходит в состояние «Внимание», при этом нагрузка ШС обесточивается на время t_{rst} , затем происходит процедура включения, и если за время t_{ver} обнаруживается повторное снижение

I_{cur} меньше значения I_{norm} на величину большую чем I_{s-} или состояние «Обрыв», то ШС переходит в состояние «Пожар». В противном случае по истечении времени t_{ver} ШС из состояния «Внимание» переходит в состояние «Норма».

При комбинации типа ШС «Комбинированный» и алгоритма работы «С верификацией» поведение ШС будет как при комбинациях «Активный», «С верификацией» и «Пассивный», «С верификацией».

При комбинации типа ШС «Активный» и алгоритма работы «Сраб. 2-х извещ.» при превышении I_{cur} значения I_{norm} на величину большую чем I_{s+} ШС переходит в состояние «Внимание», и если за время t_{ver} обнаруживается превышение I_{cur} значения I_{norm} на величину большую чем $I_{s+} + I_{s++}$, то ШС переходит в состояние «Пожар». В противном случае по истечении времени t_{ver} , ШС обесточивается на время t_{rst} , затем выполняет процедуру включения и из состояния «Внимание» переходит в состояние «Норма».

При комбинации типа ШС «Пассивный» и алгоритма работы «Сраб. 2-х извещ.» при снижении I_{cur} меньше значения I_{norm} на величину большую чем I_{s-} ШС переходит в состояние «Внимание», и если за время t_{ver} обнаруживается снижение I_{cur} меньше значения I_{norm} на величину большую чем $I_{s-} + I_{s--}$, то ШС переходит в состояние «Пожар». В противном случае по истечении времени t_{ver} , ШС обесточивается на время t_{rst} , затем выполняет процедуру включения и из состояния «Внимание» переходит в состояние «Норма».

При комбинации типа ШС «Комбинированный» и алгоритма работы «Сраб. 2-х извещ.» поведение ШС будет как в режимах «Активный», «Сраб. 2-х извещ.» и «Пассивный», «Сраб. 2-х извещ.».

При выполнении функции «Отключить», ШС обесточивает нагрузки в своих цепях, переходит в состояние «Отключен» и не обрабатывает токи в своей цепи.

При выполнении функции «Сброс», если ШС находится в состоянии отличном от «Норма» или «Отключен», то он обесточивает нагрузки в своих цепях на время t_{rst} , выполняет процедуру включения и переходит в состояние «Норма».

При включенном режиме «ТЕСТ» поведение объекта ШС будет аналогичным нормальному режиму, при этом индикация в окне «Состояние ШС» будет соответствовать состоянию «ТЕСТ», актуальная индикация состояния ШС происходит в окне «Список ШС» добавлением слова «ТЕСТ» к реальному состоянию ШС (например: «ТЕСТ Пожар», «ТЕСТ Норма» и т.д.). В режиме «ТЕСТ» изменение состояния ШС не приводит к изменению состояний выходных ключей.

5.3.3. Выходные ключи

5.3.3.1. Выходные ключи являются принадлежностью БВВ и БЦП и имеют следующие параметры:

- Название выхода – **Назв***;
- Тип ключа – **Тип ключа***;
- «Инверсия» (**Алгоритм работы***):
 - с инверсией – **С инверсией***;
 - без инверсии – **Без инверсии***;
- «Время активного состояния» (t_{On}) – **Время активности*** ;
- «Время задержки активизации» (t_{OnDly}) – **Время задержки*** ;
- «Период автоматического восстановления после приглушения» (t_{arest}) – **Время приглушения***;
- «Разрешение включения при КЗ» – **Разреш. ВКЛ при КЗ***;
- «Время активного периода в активном состоянии» (t_{OnAPr}) – **Та1 (вкл/акт),0.1с***;
- «Время пассивного периода в активном состоянии» (t_{OnPPr}) – **Та2 (выкл/акт),0.1с***;
- «Время активного периода в пассивном состоянии» (t_{OffAPr}) – **Тп1 (вкл/пас),0.1с***;
- «Время пассивного периода в пассивном состоянии» (t_{OffPPr}) – **Тп2 (выкл/пас),0.1с***;

5.3.3.2. Объекты «Выходные ключи» прибора могут находиться в следующих состояниях:

- «Пассивный»;
- «Задержанный»;
- «Активный»;
- «Отработанный»;

- «Приглушенный»;
- «Пассивный КЗ»;
- «Задержанный КЗ»;
- «Активный КЗ»;
- «Отработанный КЗ»;
- «Приглушенный КЗ»;
- «Пассивный Обрыв»;
- «Задержанный Обрыв»;
- «Активный Обрыв»;
- «Отработанный Обрыв»;
- «Приглушенный Обрыв»;

5.3.3.3. Для объектов «Выходные ключи» прибора могут вызываться следующие функции:

- «Сбросить»;
- «Включить»;
- «Приглушить»;
- «Восстановить»;
- «Сброс задержки»;
- «Включение режима ТЕСТ»;
- «Отключение режима ТЕСТ»;

Примечание. Здесь и далее в описании объектов приводится полный список функций объекта. Функции доступны пользователям приведены в главе 8.

5.3.3.4. Принцип работы выходных ключей.

Выходные ключи прибора представляют собой управляемые транзисторные ключи с коммутацией положительного потенциала питания нагрузки относительно общего провода прибора с физическим ограничением тока.

Поведение объекта «Выходной ключ» зависит от установленных для него параметров.

При вызове функции «Включить» объект ключ начинает выполнение сценария работы. Сценарий работы состоит из временных фаз: задержка включения, активное состояние, отработанное состояние. Переход объекта из одной фазы в другую сопровождается изменением его состояния, что вызывает событие в системе. Длительность каждой из фаз сценария устанавливается с помощью соответствующего параметра объекта.

Физическое состояние ключа – открытый/закрытый в активном и пассивном логических состояниях определяется таким параметром как **Алгоритм работы***. При значении **С инверсией*** параметра **Алгоритм работы*** в логических состояниях «Пассивный», «Задержанный», «Отработанный» ключ будет открыт, а в состоянии «Активный» - закрыт. При значении **Без инверсии*** параметра **Алгоритм работы*** в логических состояниях «Пассивный», «Задержанный», «Отработанный» ключ будет закрыт, а в состоянии «Активный» - открыт.

Объект «Выходной ключ» позволяет реализовать динамическое управление нагрузкой с помощью установки ненулевых значений параметров t_{OnAPr} , t_{OnPPr} для состояния «Активный» и t_{OffAPr} , t_{OffPPr} для состояний «Пассивный», «Задержанный», «Отработанный». Каждая пара параметров определяет сколько времени ключ периодически будет включен затем выключен в соответствующем состоянии.

Состояние выходного ключа определяют два фактора – физическое состояние цепей нагрузки ключа (норма, короткое замыкание, обрыв), и текущая логическая фаза сценария работы ключа (пассивный, задержанный, активный, отработанный, приглушенный).

Выходные ключи непрерывно проверяют целостность цепи своей нагрузки и в закрытом состоянии определяют «Обрыв» при увеличении сопротивления нагрузки больше 20 кОм, а в открытом состоянии определяют «КЗ» при уменьшении сопротивления нагрузки меньше 4 Ом.

При переходе ключа из открытого состояния в закрытое и наоборот нагрузка ключа не проверяется на протяжении времени $t_{FltSkip}$, что необходимо в случае подключения емкостной или индуктивной нагрузок, которые могут вызывать броски токов при

переключениях. Ток в цепи нагрузки ограничивается на уровне 350 мА поэтому кратковременные броски не вызывают выхода ключа со строя.

При определении короткого замыкания в цепи нагрузки, выходной ключ переходит в состояние «КЗ», происходит закрывание выходного ключа на время 10 сек. в случае если параметр **Разреш. ВКЛ при КЗ*** не установлен, затем происходит повторное открытие и проверка на наличие короткого замыкания и т.д. При отсутствии короткого замыкания ключ из «КЗ» переходит в нормальное состояние.

Примечание: *Повторное включение ключа может не произойти если за указанное время ШС перешел в другую фазу сценария.*

При определении обрыва цепи нагрузки, ключ переходит в состояние «Обрыв», происходит блокирование состояния «Обрыв» выходного ключа на время 10 сек., затем происходит повторная проверка на наличие обрыва цепи и т.д. При отсутствии обрыва нагрузки, ключ из «Обрыв» переходит в нормальное состояние.

При вызове функции «Приглушить» объект переходит в состояние «Приглушенный», которое является пассивным. Поведение ключа в этом состоянии будет соответствовать фазе «Пассивный» сценария. При вызове функции «Восстановить» выполнение сценария продолжится с прерванной фазы.

Примечание: *Если в состоянии ключа «Приглушенный» вызовется функция «Сброс», то при последующем вызове функции «Восстановить» ключ перейдет в состояние «Пассивный».*

В режиме «ТЕСТ» поведение объекта «Выходной Ключ» будет аналогично нормальному: изменение логического состояния объекта будет происходить согласно установленным параметрам, при этом к состоянию объекта будет добавляться слово «ТЕСТ» (например «ТЕСТ Задержка», «ТЕСТ Пассивный Обрыв» и т.д) в окне «Список ключей».

5.3.4. Пользователи

5.3.4.1. Пользователь – один из элементов системы.

В системе реализована поддержка девяти пользователей. По типу доступа пользователи подразделяются на операторов и инженеров. Операторам доступны функции прибора 1-го и 2-го уровней доступа. Инженерам доступны функции прибора 1-го, 2-го и 3-го уровней доступа.

Идентификация пользователя производится по его коду доступа. Пользователь с порядковым номером 1 является инженером. Пользователи с порядковыми номерами 2...9 являются операторами.

5.3.4.2. Объект «Пользователь» имеет следующие параметры:

- список доступных для управления ШС;
- список доступных для управления выходных ключей;
- код доступа;

5.3.4.3. Объект «Пользователь» может находиться в следующих состояниях:

- «UserIn» (пользователь находится в системе);
- «UserOut» (пользователь вышел из системы);

5.3.4.4. Процедура идентификации осуществляется посредством ввода с клавиатуры кода доступа

5.3.4.5. Процедура идентификации инициируется пользователем из пункта «UserIn» главного меню или автоматически при попытке вызова пользователем (не прошедшим идентификацию), функций 2-го или 3-го уровней доступа.

5.3.4.6. Если пользователь проходит процедуру идентификации, то он переходит в состояние «UserIn» и получает доступ к вызову функций для доступных ему объектов.

5.3.4.7. Если пользователь в состоянии «UserIn» не проявляет активности в течении 1 минуты (**таймаут активности пользователя**), производится автоматический выход пользователя из системы.

5.3.4.8. Пользователь может произвести самостоятельный выход из системы из пункта «LogOut» главного меню.

5.3.4.9. Событие «UserIn» любого пользователя автоматически сбрасывает состояние «Тревога» прибора, вызванное срабатыванием «тамперного» контакта.

5.3.5. Источник питания

5.3.5.1. Источник питания – объект системы, принадлежащий блоку БЦП или блоку БВВ.

5.3.5.2. Объект «Источник питания» имеет следующие параметры:

- напряжение бортовой сети;
- ток заряда АБ;

5.3.5.3. Объект «Источник питания» может находиться в следующих состояниях:

- «АБ в норме, 220 присутствует»;
- «АБ отсутствует, 220 присутствует»;
- «Неисправность ЗУ»;
- «Заряд АБ, 220 присутствует »;
- «Разряд АБ», 220 отсутствует»;
- «Низкое напряжение АБ, 220 отсутствует»;
- «Критическое напряжение АБ, 220 отсутствует»;

5.3.5.4. Блок, к которому подключен БП, ответственный за передачу информации в систему о состоянии объекта «Питание».

5.3.5.5. При изменении состояния объекта «Питание» в системе возникают события, которые приводят к изменению состояния выходных ключей, индикаторов БКИ и др. При переходе в состояние «Критическое напряжение АБ, 220 отсутствует» объекта «Питание», блоки запитанные от него (объекты «Блок») переходят в режим пониженного энергопотребления, обеспечивая сохранность АБ.

5.3.6. Блок

5.3.6.1. Под блоком в системе понимают отдельный электронный блок, содержащий программно-аппаратные средства обслуживания одного или группы различных объектов системы.

5.3.6.2. Блок – объект обеспечивающий идентификацию состава и периодическую проверку целостности системы.

5.3.6.3. Объект «Блок» имеет следующие параметры:

- уникальный серийный заводской номер блока;
- версию встроенного программного обеспечения;
- версию аппаратного обеспечения;
- дату изготовления;
- тип;
- логический номер блока в системе.

5.3.6.4. Объект «Блок» может находиться в следующих состояниях:

- «Отключен»;
- «Включение»;
- «Включен»;
- «Отключение»;

5.3.6.5. Объект «Блок» имеет следующие функции:

- «Старт»;
- «Стоп»;
- «Установка системного времени»;

5.3.6.6. В составе прибора определены следующие типы объекта «Блок»:

- блок ввода/вывода (БВВ);
- блок клавиатуры и индикации (БКИ);
- блок центрального процессора (БЦП);
- блок коммуникатора стандарта GSM (БСКМ-2);
- блок телефонного коммуникатора (БСКТ-2);
- блок выносной индикации (БВИ);

5.3.6.7. Каждый из типов объекта «Блок» может иметь ряд специфических параметров.

5.3.6.8. Синхронизацией блоков и проверкой целостности системы занимается БЦП.

5.3.6.9. Для правильного функционирования системы ее необходимо вначале сконфигурировать – установить логические номера и необходимые значения специфических параметров блоков в системе. Конфигурирование прибора

выполняется на 4-м уровне доступа с помощью специальных аппаратно-программных средств на предприятии изготовителе или устанавливающей организацией.

5.3.6.10. При включении прибора все блоки находятся в состоянии «Отключен». БЦП проверяет состав и правильность настройки системы, и при обнаружении корректных данных выдает команды «Старт» всем блокам. Блоки переходят в состояние «Включение», в котором происходит проверка внутренней памяти программ и данных. При успешной проверке блоки переходят в состояние «Включен» и начинают выполнять программы обслуживания объектов системы.

Если в результате проверки состава и правильности системы блоком БЦП было обнаружено несоответствие, то команда «Старт» не выдается и прибор переходит в состояние «Системная ошибка».

Если блоком в состоянии «Включение» в результате проверки внутренней памяти программ и данных было обнаружено несоответствие, то объект «Блок» переходит в состояние «Отключен», прибор переходит в состояние «Системная ошибка».

5.3.7. Коммуникатор.

5.3.7.1. Коммуникатор – объект системы, обеспечивающий передачу извещений о состоянии прибора по различным каналам связи в различных форматах.

5.3.7.2. Коммуникаторы могут быть нескольких типов в зависимости от типа канала передачи извещений.

5.3.7.3. Параметры, состояния и функции различных коммуникаторов приведены в соответствующей эксплуатационной документации.

5.3.8. Выносной индикатор.

5.3.8.1. Выносной индикатор – объект, обеспечивающий индикацию состояний различных объектов системы.

5.3.8.2. Параметры, состояния и функции выносного индикатора приведены в соответствующей эксплуатационной документации.

5.3.9. Журнал событий

5.3.9.1. Журнал событий – объект, обеспечивающий запись и выдачу по требованию информации о всех событиях, происшедших в системе.

5.3.9.2. В журнале событий сохраняется информация о типе объекта, его новом состоянии и времени перехода в это состояние.

5.3.9.3. Журнал событий обеспечивает сохранение до 60-ти тыс. событий в энергонезависимой памяти БЦП.

5.3.9.4. Объект «Журнал событий» имеет следующие параметры:

- размер;
- запись;
- последняя запись;

5.3.9.5. Объект «Журнал событий» может находиться в следующих состояниях:

- «Норма»;
- «Переполнение»;

5.3.9.6. Объект «Журнал событий» имеет следующие функции:

- «Очистка»;
- «Установка указателя записи»;

5.3.9.7. При возникновении события от какого либо объекта системы, данное событие фиксируется в журнале событий, а указатель на последнее событие увеличивается на единицу.

5.3.9.8. При переполнении журнала событий, объект переходит в состояние «Переполнение», при этом запись новых событий производится на место наиболее старых.

5.3.9.9. Просмотр журнала событий доступен на 2-м уровне доступа.

5.3.9.10. Очистка журнала событий доступна на 4-м уровне доступа.

5.3.10. Тамперный контакт

5.3.10.1. Тамперный контакт – объект, обеспечивающий контроль несанкционированного вскрытия прибора.

5.3.10.2. Тамперный контакт может находиться в следующих состояниях:

- «Инициализация»;
- «Норма»;
- «Тревога»;

5.3.10.3. Тамперный контакт имеет следующие функции:

- «Сброс»;

5.3.10.4. При включении прибора, тамперный контакт переходит в состояние «Инициализация» и находится в таком состоянии пока открыта крышка контролируемого корпуса. При закрытии крышки прибора тамперный контакт переходит в состояние «Норма».

5.3.10.5. При открытии крышки прибора тамперный контакт переходит в состояние «Тревога».

5.3.10.6. Прибор автоматически вызовет функцию «Сброс» тамперного контакта при возникновении события «Вход в систему» от любого объекта «Пользователь», при этом, если тамперный контакт находился в состоянии «Тревога», он перейдет в состояние «Инициализация».

5.4 Основные режимы работы прибора

5.4.1. Общие положения и принципы

5.4.1.1. Прибор может одновременно находиться в режимах «ПОЖАР», «НЕИСПРАВНОСТЬ», «ТРЕВОГА», «ОТКЛЮЧ.», «ТЕСТ» которые индицируются различным свечением световых индикаторов блока БКИ, звучанием встроенного звукового сигнализатора и состояниями выходных ключей.

5.4.1.2. В приборе предусмотрен различный характер звучания встроенного звукового сигнализатора в режимах «ПОЖАР», «ТРЕВОГА» и «НЕИСПРАВНОСТЬ».

5.4.2. Режим «ПОЖАР»

5.4.2.1. В режиме «ПОЖАР» мигает красный индикатор «Пожар», встроенный звуковой сигнализатор выдает сигнал «Пожар», активизируется (включается) выходной ключ «Fire», передающий сигнал на ПЦН, активизируется световой оповещатель «Light» и звуковой оповещатель «Sound», выход «Norm» переходит в пассивное состояние, на алфавитно-цифровом дисплее в окне «Состояние ШС» появляется поле «Пожар» с указанием номера первого и последнего ШС в состоянии «Пожар», количества ШС в состоянии «Пожар», номера и имени текущего просматриваемого ШС в состоянии «Пожар».

5.4.2.2. Сброс режима «ПОЖАР» осуществляется на втором уровне доступа нажатием на кнопку [Сброс] или из пункта «Сброс» контекстного меню соответствующего ШС.

5.4.3. Режим «НЕИСПРАВНОСТЬ»

5.4.3.1. Прибор определяет следующие виды неисправностей и состояний: КЗ и обрыв ШС, КЗ и обрыв любого из выходных ключей, отсутствие 220В, критический разряд или отсутствие АБ, неисправность зарядного устройства, системная ошибка, отсутствие связи с ПЦН.

5.4.3.2. В режиме «НЕИСПРАВНОСТЬ» мигает общий индикатор «Неисправн.», встроенный звуковой сигнализатор выдает сигнал «Неисправность», активизируется выход «Fault», передающий сигнал на ПЦН, выход «Norm» переходит в пассивное состояние.

5.4.3.3. В зависимости от типа неисправности мигают желтым цветом следующие индикаторы:

- «Неисправность выхода «Пожар»»;
- «Неисправность выхода “Неисправность”»;
- «Неисправность Оповещателей»;
- «Неисправность связи с ПЦН»;
- «Системная ошибка»;

5.4.3.4. При обнаружении неисправности какого либо ШС на алфавитно-цифровом дисплее в окне «Состояние ШС» появляется поле «Неисправность ШС» с указанием номера первого и последнего ШС в состоянии «Неисправность», количества ШС в состоянии «Неисправность», номера и имени текущего просматриваемого ШС в состоянии «Неисправность».

5.4.3.5. При обнаружении любой неисправности предоставляется возможность просмотра списка всех текущих неисправностей, в том числе не имеющих отдельного индикатора.

5.4.3.6. Сброс режима «НЕИСПРАВНОСТЬ» осуществляется автоматически (при исчезновении причины неисправности) или на втором уровне доступа нажатием на кнопку «Сброс». Если после сброса причина неисправности не исчезает, то состояние «Неисправность» возникает снова.

5.4.4. Режим «ОТКЛЮЧЕНИЕ»

5.4.4.1. Режим «ОТКЛЮЧЕНИЕ» активизируется в результате следующих действий пользователя в режиме оператора:

- отключения ШС;
- приглушивание светового оповещателя («LIGHT»);
- приглушивание звукового оповещателя («SOUND»);
- приглушивание выходного сигнала «Пожар» («FIRE»);
- приглушивание выходного сигнала «Неисправность» («FAULT»);
- приглушивание выходов OUT1...OUT8;

5.4.4.2. Данный режим отображается непрерывным свечением общего индикатора «Отключение» а также индикаторами:

- «Отключение выхода «Пожар»»;
- «Отключение выхода «Неисправность»»;
- «Отключение оповещателей»;
- «Отключение связи с ПЦН»;

5.4.4.3. В режиме «ОТКЛЮЧЕНИЕ» активизируется выход «FAULT», выход «NORM» переходит в пассивное состояние.

5.4.4.4. При отключении ШС на ЖК дисплее в окне «Состояние ШС» автоматически появляется поле «ОТКЛ» с указанием номера первого и последнего ШС в состоянии «Отключен», количества ШС в состоянии «Отключен», номера и имени текущего просматриваемого ШС в состоянии «Отключен».

Примечание: Если ключ «Fault» находится в состоянии «Приглушен» то в режиме прибора «Отключение» активизация ключа «Fault» не произойдет.

5.4.5. Режим «ТРЕВОГА»

5.4.5.1. При открытии крышки прибора в дежурном режиме срабатывает «тамперная» кнопка и прибор переходит в режим «ТРЕВОГА».

5.4.5.2. В режиме «ТРЕВОГА» на алфавитно-цифровом дисплее в навигационной строке появляется сообщение «ТАМПЕР», активизируется выходной ключ «ALARM», передающий сигнал на ПЦН, выход «Norm» переходит в пассивное состояние.

5.4.5.3. Сброс режима «ТРЕВОГА» происходит после аутентификации любого из пользователей.

ц

5.4.6. Режим «ТЕСТ»

5.4.6.1. Прибор переходит в режим «ТЕСТ» при переводе любого из объектов «ШС» или «Выходной ключ» в режим «ТЕСТ» пользователем на втором уровне доступа (режим пользователя).

5.4.6.2. В режиме «ТЕСТ» на блоке БКИ непрерывно горит желтым цветом индикатор «Тест».

5.4.6.3. Изменение состояний объектов в режиме «ТЕСТ» не вызывает изменения состояния выходов.

5.4.6.4. Сброс режима «ТЕСТ» производится пользователем индивидуально для каждого объекта на 2-м уровне доступа (режим пользователя).

5.5 Интерфейс пользователя

5.5.1. Общие сведения

5.5.1.1. Управление прибором осуществляется пользователем с помощью функциональных кнопок и многофункциональной алфавитно-цифровой клавиатуры. На алфавитно-цифровом дисплее отображаются текущие состояния объектов прибора, служебная информация, сообщения о событиях. Алфавитно-цифровой дисплей содержит 4 строки по 40 символов и условно разделен на три основные зоны. Системная строка (верхняя), две информационных строки и навигационная строка (нижняя).

Системная строка, условно разделена на три поля:

В левой части отображается название текущего окна и в большинстве случаев соответствует выбранному пункту меню или подменю (например: «Отключения», «Состояние ШС», «Список ШС», «Список выходов», «Список неисправностей»).

В центре выводится информация (сообщение) о текущем пользователе в системе. Например «User2» сообщает о том, что действия в системе производятся и *регистрируются* от имени пользователя с порядковым номером 2. Отсутствие имени текущего пользователя сообщает о том, что в данный момент в системе не аутентифицирован ни один из пользователей.

В правой части отображается системная дата и время.

Назначение полей системной строки в режиме программирования отличается. Более подробно см. раздел 8 «Руководство по программированию прибора».

Информационные строки.

Основная зона в которой отображается информация о состоянии объектов, и количестве объектов в указанном состоянии. В режиме программирования назначение полей системной строки отличается. Более подробно см. раздел 8 «Руководство по программированию прибора».

Навигационная строка.

В этой строке выводится информация о событиях («ПОЖАР», «НЕИСПРАВНОСТЬ», «ОТКЛЮЧЕНИЕ»), список действий над выбранным объектом (**контекстное меню объекта**) или список меню на которые можно перейти (**главное меню**).

Все сообщения навигационной строки, контекстное меню объекта и главное меню состоит из четырех полей, каждое из которых привязано к функциональным кнопкам [F1], [F2], [F3], [Menu] и расположено непосредственно над кнопками

Пример:

<Состояние ШС>	User2	02/03/12	09:52
НЕИСПР	ШС02..04(2)	▶ШС02:Подвал	
ОТКЛ	ШС01..03(2)	ШС01:Гараж	
	(НЕИСП-2)	(ОТКЛ-2)	

F1

F2

F3

Menu

Сообщения системной строки: прибор находится в основном режиме «<Состояние ШС>», в системе не аутентифицирован ни один из пользователей.

Сообщение информационной строки: (НЕИСПР ШС02..04(2) ▶ШС02:Подвал) указывает на неисправность в ШС (в скобках указано количество ШС в этом состоянии) –

В навигационной строке есть два сообщения (НЕИСП-2) и (ОТКЛ-2). Эти надписи сообщают о том, что в состоянии «НЕИСПРАВНОСТЬ» находятся два ШС, и в состоянии «ОТКЛЮЧЕНО» находятся два ШС. Эти сообщения являются и пунктами контекстного меню. Если нажать кнопку [F2] будет произведен переход в экранное меню «НЕИСПРАВНОСТИ», при нажатии на кнопку [F3] – «ОТКЛЮЧЕНИЯ».

Управление и просмотр состояний объектов, их параметров и режимов работы осуществляется из различных экранных меню.

Основным окном дисплея прибора является меню «Состояние ШС», в котором выводится информация о текущих состояниях всех ШС, отсортированных по состояниям. При сортировке учитывается приоритет, первым выводятся ШС в состоянии «ПОЖАР», затем в состоянии «НЕИСПРАВНОСТЬ», «ОТКЛЮЧЕНО» и «НОРМА». В поле каждого из состояний указывается: номер первого и последнего ШС, в скобках (2) количество ШС в данном состоянии, а также указатель «▶» и имя текущего ШС в данном состоянии.

Прибор автоматически переходит в меню «Состояние ШС» из всех меню по истечении таймаута активности пользователя.

Пользователь автоматически переходит в меню «Состояние ШС» при выходе из меню первого или второго уровней доступа нажатием клавиши [Esc].

Пользователь автоматически переходит в меню «Состояние ШС» при выходе из меню «Конфигурирование» третьего уровня доступа нажатием клавиши [Esc].

В режиме управления объектами прибора, в контекстном меню объекта, клавиши [F1], [F2], [F3] управляют вызовом различных функций выбранного объекта. В случае большого количества функций, которые можно вызвать для выбранного объекта, над кнопкой [Menu] появляется «... ▶», что сигнализирует о возможности пролистать список доступных функций повторным нажатием клавиши [Menu]. При нажатии на кнопку [Menu] происходит циклическая смена функций для клавиш [F1], [F2], [F3].

Все меню предоставляемые пользователю имеют однотипную систему навигации.

Выбор объектов или пролистывание строк в меню осуществляется с помощью клавиш управления курсором: [↑], [↓], [←], [→], при этом происходит перемещение маркера «▶» выбора объекта.

При нажатии на клавишу [Enter] объект, на который указывает маркер, становится активным, надпись начинает мигать, а в строке навигации появляется контекстное меню для данного объекта.

Чтобы сделать объект неактивным, надо либо (в режиме просмотра состояний/параметров объекта) нажать клавишу [Esc] либо (в режиме ввода значения параметра) нажать клавишу [Enter].

Если нет активных объектов, нажатие на клавишу [Menu] приводит к выводу главного меню.

Некоторые окна могут содержать большое количество строк. В этом случае наличие дополнительных строк в окне индицируется с помощью символов «▲» и «▼», которые находятся в крайних правых позициях второй и третьей строки. Пролистывание производится при помощи клавиш [↑] [↓]. При выводе дополнительной строки одна из строк на дисплее исчезает, другая строка перемещается на ее место, а на ее место выводится дополнительная.

Вход пользователя в систему производится при помощи процедуры аутентификации, при выполнении которой пользователь в отдельном окне вводит свой порядковый номер и пароль.

Процедура аутентификации вызывается автоматически при попытке вызова функций контекстного меню объекта (доступных на втором уровне доступа) или пользователем из пункта «LogIn» главного меню.

Пример 1: из меню «Состояние ШС» войти в меню «Список ШС» и пролистать функции управления объектом ШС01:

```
< Состояние ШС > User2 02/03/12 09:52
ОТКЛ ШС17..32(16) ШС17:Семнадцатый
НОРМА ШС01..16(16) ▶ШС01:Первый Шлейф
```

F1

F2

F3

Menu

- вызываем главное меню нажатием клавиши [Menu]:

```
<Состояние ШС>      User2  02/03/12 09:52
ОТКЛ  ШС17..32(16)  ШС17:Семнадцатый
НОРМА ШС01..16(16) ►ШС01:Первый Шлейф
(ОПОВЕЩ.) (Неиспр.) (Спис.ШС) ... ►
```

F1 F2 F3 Menu

- входим в меню «Список ШС» нажатием клавиши [F1]:

```
< Список ШС>      User2  02/03/12 09:52
► ШС01:Первый Шлейф      :НОРМА      ▲
  ШС02:Второй Шлейф      :НОРМА      ▼
```

F1 F2 F3 Menu

- делаем активным объект ШС01 нажатием клавиши [Enter]. Данная процедура требует аутентификации пользователя. Поэтому в данном случае автоматически вызывается процедура аутентификации, так как в системе на данный момент не был зарегистрирован ни один из пользователей.

```
Введите код доступа пользователя:
►
( Ок ) (Cancel)
```

F1 F2 F3 Menu

- последовательно нажимаем клавиши, соответствующие цифрам кода доступа пользователя.

```
Введите код доступа пользователя:
► ****
( Ок ) (Cancel)
```

F1 F2 F3 Menu

- нажимаем кнопку [Enter] или [F1] (подтверждение ввода пароля). В результате происходит возврат к предыдущему окну (< Список ШС >):

```
< Список ШС >      User2  02/03/12 09:52
► ШС01:Первый Шлейф      :НОРМА      ▲
  ШС02:Второй Шлейф      :НОРМА      ▼
```

F1 F2 F3 Menu

- нажимаем кнопку [Enter], делаем активным объект ШС01, при этом в строке навигации появляется контекстное меню объекта, выбранный объект ШС-1 начинает мигать:

```
< Список ШС >      User2  02/03/12 09:52
▶ ШС01:Первый Шлейф      :НОРМА      ▲
  ШС02:Второй Шлейф      :НОРМА      ▼
( Сброс ) ( Вкл. ) (Откл. ) ... ▶
```

F1 F2 F3 Menu

В данном меню при нажатии клавиши [F1] можно вызвать функцию «Сброс ШС», [F2] - «Включение ШС», [F3] - «Отключение ШС», при нажатии на кнопку [Menu] произойдет смена списка вызываемых функций, и на дисплее появится:

```
< Список ШС >      User2  02/03/12 09:52
▶ ШС01:Первый Шлейф      :НОРМА      ▲
  ШС02:Второй Шлейф      :НОРМА      ▼
◀(Сбр.ВСЕ) (ТестВКЛ) (ТестВЫК) ... ▶
```

F1 F2 F3 Menu

В данном меню при нажатии клавиши [F1] можно вызвать функцию «Сброс всех ШС», [F2] - «Включение режима теста ШС», [F3] - «Отключение режима теста ШС», при нажатии на кнопку [Menu] произойдет смена списка вызываемых функций и на дисплее появится:

```
< Список ШС >      User2  02/03/12 09:52
▶ ШС01:Первый Шлейф      :НОРМА      ▲
  ШС02:Второй Шлейф      :НОРМА      ▼
( Сброс ) ( Вкл. ) (Откл. ) ... ▶
```

F1 F2 F3 Menu

- выходим из контекстного меню объекта ШС01 нажатием на кнопку [Esc], строка объекта перестает мигать:

```
< Список ШС >      User2  02/03/12 09:52
▶ ШС01:Первый Шлейф      :НОРМА      ▲
  ШС02:Второй Шлейф      :НОРМА      ▼
```

F1 F2 F3 Menu

- выходим из меню «Список ШС» и переходим в основное меню «Состояние ШС» нажатием клавиши [Esc]:

```
< Состояние ШС >  User2  02/03/12 09:52
НОРМА ШС01..16(16) ▶ШС01:Первый Шлейф
ВЫКЛ ШС17..32(16) ШС17:Семнадцатый
```

F1 F2 F3 Menu

Пример 2. Просмотреть список пунктов главного меню:

```
< Состояние ШС > User2 02/03/12 09:52
НОРМА ШС01..16(16) ►ШС01:Первый Шлейф
ВЫКЛ ШС17..32(16) ШС17:Семнадцатый
```

F1 F2 F3 Menu

- вызываем главное меню нажатием клавиши [Menu]:

```
< Состояние ШС > User2 02/03/12 09:52
НОРМА ШС01..16(16) ►ШС01:Первый Шлейф
ВЫКЛ ШС17..32(16) ШС17:Семнадцатый
(ОПОВЕЩ.) (Неиспр.) (Спис.ШС) ... ►
```

F1 F2 F3 Menu

В данном меню при нажатии клавиши [F1] можно вызвать меню «ОПОВЕЩ.», [F2] - меню «Неиспр.», [F3] - меню «Спис. ШС», при нажатии на кнопку [Menu] произойдет вывод следующих пунктов главного меню, и на дисплее появится:

```
< Состояние ШС > User2 02/03/12 09:52
НОРМА ШС01..16(16) ►ШС01:Первый Шлейф
ВЫКЛ ШС17..32(16) ШС17:Семнадцатый
◀(Выходы) (Комуник) (Конфиг.) ... ►
```

F1 F2 F3 Menu

В данном случае при нажатии клавиши [F1] можно вызвать меню «Выходы», [F2] - меню «Коммуникаторы», [F3] - меню «Конфигурирование», при нажатии на кнопку [Menu] произойдет вывод следующих пунктов главного меню:

```
< Состояние ШС > User2 02/03/12 09:52
НОРМА ШС01..16(16) ►ШС01:Первый Шлейф
ВЫКЛ ШС17..32(16) ШС17:Семнадцатый
◀(Журнал ) (UserIn ) (UserOut) ... ►
```

F1 F2 F3 Menu

В данном меню при нажатии клавиши [F1] можно вызвать окно «Журнал», [F2] - «Аутентификация пользователя», [F3] - «Выход пользователя из системы», при нажатии на кнопку [Menu] произойдет вывод следующих пунктов главного меню:

```
< Состояние ШС > User2 02/03/12 09:52
НОРМА ШС01..16(16) ►ШС01:Первый Шлейф
ВЫКЛ ШС17..32(16) ШС17:Семнадцатый
(ОПОВЕЩ.) (Неиспр.) (Спис.ШС) ... ►
```

F1 F2 F3 Menu

- выходим из главного меню нажатием клавиши [Esc]:

```
< Состояние ШС > User2 02/03/12 09:52
НОРМА ШС01..16(16) ►ШС01:Первый Шлейф
ВЫКЛ ШС17..32(16) ШС17:Семнадцатый
```

F1 F2 F3 Menu

Пример 3, из меню «Список ШС» необходимо сбросить ШС04:

```
< Список ШС > User2 02/03/12 09:52
► ШС01:Первый Шлейф :НОРМА ▲
ШС02:Второй Шлейф :НОРМА ▼
```

F1 F2 F3 Menu

- последовательным нажимаем на кнопку [↓] устанавливаем маркер на необходимый ШС:

```
< Список ШС > User2 02/03/12 09:52
ШС01:Первый Шлейф :НОРМА ▲
► ШС02:Второй Шлейф :НОРМА ▼
```

F1 F2 F3 Menu

- вызываем контекстное меню нажатием клавиши [Enter], при этом строка ШС4 начинает мигать:

```
< Список ШС > User2 02/03/12 09:52
ШС03:Третий Шлейф :НОРМА ▲
► ШС04:Четвертый Шлейф :НОРМА ▼
( Сброс ) ( Включ ) ( Отключ )
```

F1 F2 F3 Menu

- для сброса выбранного ШС нажимаем кнопку [F1]:

```
< Список ШС > User2 02/03/12 09:52
ШС03:Третий Шлейф :НОРМА ▲
► ШС04:Четвертый Шлейф :НОРМА ▼
( Сброс ) ( Включ ) ( Отключ )
```

F1 F2 F3 Menu

- для выхода в основное окно дважды нажимаем кнопку [Esc], на дисплее:

```
< Состояние ШС > User2 02/03/12 09:52
НОРМА ШС01..16(16) ►ШС01:Первый Шлейф
ВЫКЛ ШС17..32(16) ШС17:Семнадцатый
```

F1 F2 F3 Menu

5.5.1.2. В окне состояний могут присутствовать поля, содержащие список объектов. Эти поля изменяются пользователем с помощью клавиш управления курсором [←] и [→].

Пример 4. В меню «Состояние ШС», просмотреть номера ШС находящихся в режиме «Норма»:

```
< Состояние ШС > User2 02/03/12 09:52
НОРМА ШС01..16(16) ►ШС01:Первый Шлейф
ВЫКЛ ШС17..32(16) ШС17:Семнадцатый
```

F1 F2 F3 Menu

- нажимая клавиши управления курсором [↑], [↓] установить маркер «►» в строке поля «Норма», на дисплее появится:

```
< Состояние ШС > User2 02/03/12 09:52
НОРМА ШС01..16(16) ►ШС01:Первый Шлейф
ВЫКЛ ШС17..32(16) ШС17:Семнадцатый
```

F1 F2 F3 Menu

- нажимая клавиши управления курсором [←] и [→] просмотреть номера ШС находящихся в состоянии «Норма»:

```
< Состояние ШС > User2 02/03/12 09:52
НОРМА ШС01..16(16) ►ШС02:Второй Шлейф
ВЫКЛ ШС17..32(16) ШС17:Семнадцатый
```

F1 F2 F3 Menu

В меню настройки параметров объекта присутствуют поля, содержащие список возможных значений параметров. Изменение этих полей производится пользователем после выбора и активизации необходимого параметра.

Процедура выбора параметра заключается в установке маркера «►» напротив имени необходимого параметра с помощью клавиш [↑], [↓] управления курсором.

Для активизации параметра необходимо нажать кнопку [Enter] - поле значения параметра при этом начинает мигать, в строке навигации появляется контекстное меню параметра.

Изменение значения параметра происходит с помощью клавиш [↑], [↓].

Запоминание параметра происходит с помощью клавиши [Enter].

Отмена изменения параметра происходит с помощью клавиши [Esc].

Запоминание или отмена изменения параметра переводит прибор обратно к режиму выбора параметра.

Пример 5. В окне конфигурирования ШС, необходимо поменять алгоритм работы ШС03 с «С верификацией» на «Без верификации»:

```
< Состояние ШС > User2 02/03/12 09:52
НОРМА ШС01..16(16) ►ШС01:Первый Шлейф
ВЫКЛ ШС17..32(16) ШС17:Семнадцатый
```

F1 F2 F3 Menu

- вызываем главное меню нажатием клавиши [Menu]:

```
< Состояние ШС > User2 02/03/12 09:52
НОРМА ШС01..16(16) ►ШС01:Первый Шлейф
ВЫКЛ ШС17..32(16) ШС17:Семнадцатый
(ОПОВЕЩ.) (Неиспр.) (Спис.ШС) ... ►
```

F1 F2 F3 Menu

- выводим следующие пункты главного меню нажатием клавиши [Menu]:

```
< Состояние ШС > User2 02/03/12 09:52
НОРМА ШС01..16(16) ►ШС01:Первый Шлейф
ВЫКЛ ШС17..32(16) ШС17:Семнадцатый
◀(Выходы) (Комуник) (Конфиг.) ... ►
```

F1 F2 F3 Menu

- вызываем меню конфигурирования нажатием на кнопку [F3]:

```
Введите код доступа инженера:
►|
```

F1 F2 F3 Menu

- набираем пароль инженера (по умолчанию 12344321) и нажимаем на кнопку [Enter]:

```
«Артон-ХХП» - Конфигурирование
( ШС ) (Выходы) (Пользов) ... ► Nu
```

F1 F2 F3 Menu

- вызываем меню конфигурирования ШС нажатием на кнопку [F1]:

```
<Config> ►ШС:01 Назв.:Первый Шлейф
Тип ШС: Комбинированный
Алгоритм работы: С верификацией
( Help ) ( Edit ) ( Save ) Nu
```

F1 F2 F3 Menu

- если необходимо, с помощью клавиш [↑], [↓] устанавливаем маркер «►» напротив поля «ШС:»;
- нажимаем кнопку [Enter] - делаем поле «ШС:» активным, значение номера ШС («01») начинает мигать;
- с помощью клавиш [↑], [↓] устанавливаем номер необходимого ШС, в данном случае «03»;
- для подтверждения выбора ШС нажимаем кнопку [Enter];

```

<Config>  ►ШС:03  Назв.:Третий Шлейф
          Тип ШС:      Комбинированный
          Алгоритм работы: С верификацией
          ( Help ) ( Edit ) ( Save ) Nu

```

F1

F2

F3

Menu

- с помощью клавиш [↑], [↓] устанавливаем маркер «►» напротив поля «Алгоритм Работы»:

```

<Config>  ШС:03  Назв.:Третий Шлейф
          Тип ШС:      Комбинированный
          ►Алгоритм работы: С верификацией
          ( Help ) ( Edit ) ( Save ) Nu

```

F1

F2

F3

Menu

- нажимаем кнопку [Enter] - делаем поле «Алгоритм работы:» активным, значение параметра «С верификацией» начинает мигать;
- с помощью клавиш [↑], [↓] устанавливаем необходимое значение параметра, в данном случае «Без верификации»;
- для подтверждения выбранного значения нажимаем кнопку [Enter]:

```

<Config>  ШС:03  Назв.:Третий Шлейф
          Тип ШС:      Комбинированный
          ►Алгоритм работы: Без верификации
          ( Help ) ( Edit ) ( Save ) Nu

```

F1

F2

F3

Menu

- для сохранения изменений в энергонезависимой памяти прибора нажимаем кнопку [F3] (Save).

В меню настройки параметров объекта присутствуют поля, содержащие цифровые или символьные значения параметров, требующие непосредственного ввода пользователем строки текста (например, имени ШС) или цифрового значения (например, время активного состояния выхода). Изменение этих полей производится пользователем после выбора и активизации необходимого параметра.

При вводе текста на дисплее в позиции ввода выводится мигающий курсор «|».

В некоторые поля пользователь может вводить символы кириллицы и/или латиницы. В этом случае переключение активной раскладки происходит с помощью клавиши «Alt», в результате чего меняется индикатор активной раскладки, находящийся в крайней правой позиции навигационной строки.

Индикатор активной раскладки длиной в два символа индицирует: «EN» – для ввода латиницы прописными буквами, «en» – латиницы строчными буквами, «RU» – кириллицы прописными буквами, «ru» – кириллицы строчными буквами, «Nu» – цифровых данных.

Ввод символа в выбранной раскладке производится с цифровой клавиатуры одиночным или многократным нажатием клавиши с необходимым символом.

В режиме ввода символов кириллицы или латиницы кнопка [0] предназначена для ввода символов «Пробел», «.», «,», «!», а кнопка [1] – для ввода символов «+», «-», «(», «)».

При удержании клавиши [Shft] в процессе набора введенный символ меняет регистр (строчный на прописной и наоборот).

Символы различных раскладок нанесены на клавиши в алфавитном порядке.

Многokратные нажатия необходимо производить с интервалом не более 0,5 секунды.

При превышении указанного интервала символ считается введенным и курсор автоматически перемещается на следующую позицию ввода.

Удаление любого символа слева от курсора можно осуществить нажатием клавиши «|←».

5.5.2. Окно «Состояние ШС»

5.5.2.1. В основном режиме работы прибора на дисплей выводится окно «Состояние ШС»:

```
< Состояние ШС > User2 02/03/12 09:52
НОРМА ШС01..16(16) ►ШС01:Первый Шлейф
ВЫКЛ ШС17..32(16) ШС17:Семнадцатый
```

F1

F2

F3

Menu

В нижней строке (строке навигации) если не активизировано меню и отсутствуют неисправности в системе выводится информация об активном пользователе, и подсказка о возможных действиях пользователя. В случае если в системе есть неисправности строка навигации содержит ссылку на пункт меню «Неисправности».

5.5.2.2. В верхней строке выводится информация о выбранном окне – « Состояние ШС », системное время и дата.

5.5.2.3. Вторая и третья строка содержит информацию о состоянии всех ШС, отсортированную по следующим состояниям в порядке уменьшения приоритета: «ПОЖАР», «Внимание», «Неисправность», «Норма», «Тест», «Выключен». В строке каждого состояния выводится информация о названии состояния, номере первого и последнего ШС в данном состоянии, и общее количество ШС в данном состоянии.

5.5.3. Схема экранных окон, меню и функций управления прибора

Полная схема доступных пользователю экранных окон, меню и функций управления приведена на рис 5.5.3.1

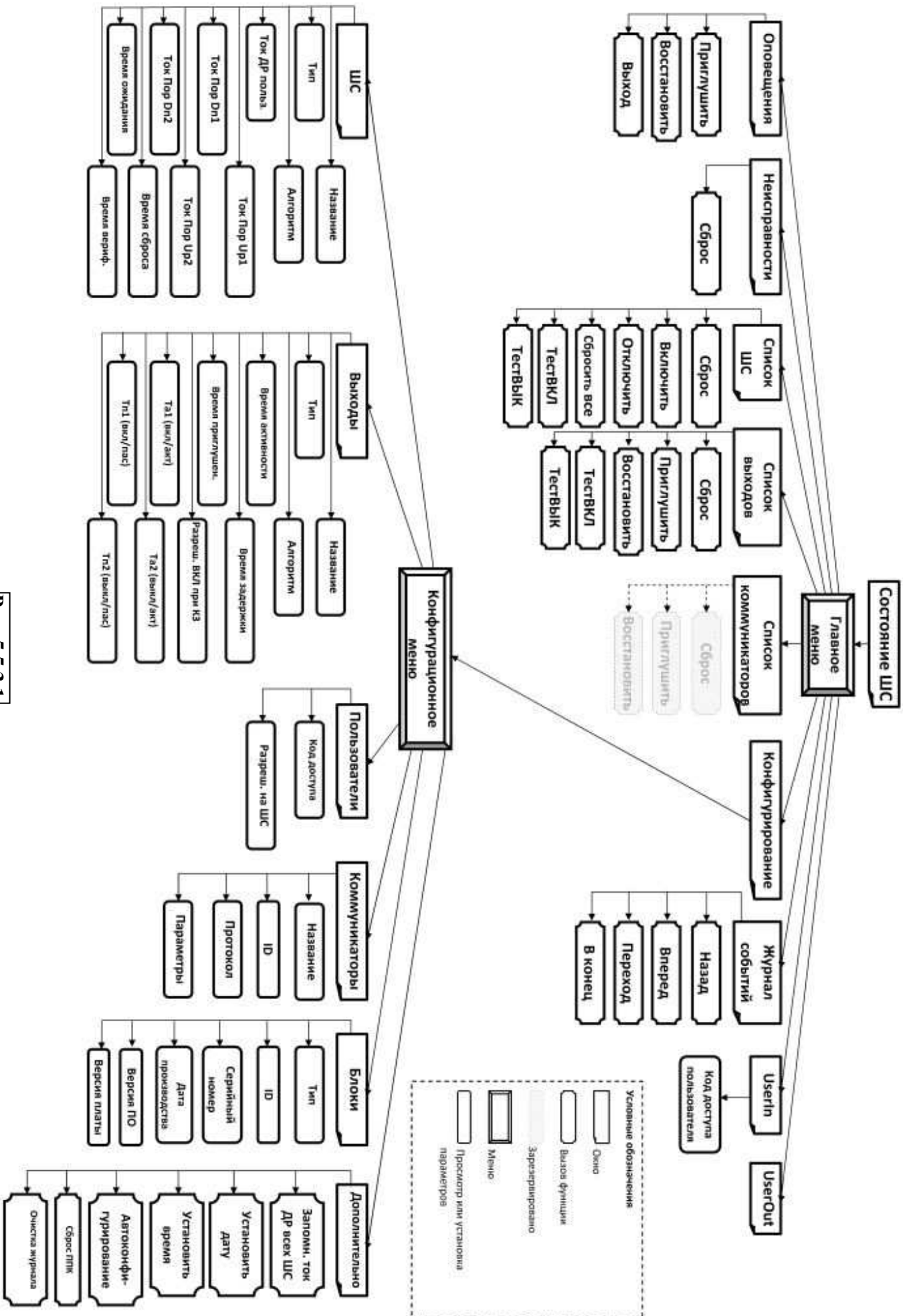


Рис. 5.5.3.1

6. УКАЗАНИЕ МЕР БЕЗОПАСНОСТИ

- 6.1** Внимание! Операции с прибором выполняются операторами (пользователями) при закрытой крышке прибора.
- 6.2** Монтаж, установка, подключение и обслуживание прибора осуществляется обслуживающим персоналом.
- 6.3** При установке и эксплуатации прибора обслуживающему персоналу необходимо руководствоваться «Правилами технической эксплуатации электроустановок потребителями» и «Правилами техники безопасности при эксплуатации электроустановок потребителями».
- 6.4** Следует помнить, что в рабочем состоянии к входным клеммам «220 В» подведено опасное для жизни человека напряжение.
- 6.5** Установку, снятие, подключение и ремонт прибора необходимо производить при отключенном напряжении сети переменного тока.
- 6.6** Работы по установке, снятию и ремонту прибора должны производиться работниками, имеющими квалификационную группу по технике безопасности не ниже 4.
- 6.7** Монтажные работы с прибором разрешается проводить электроинструментом с рабочим напряжением не выше 42 В и мощностью не более 40 Вт, имеющим исправную изоляцию токоведущих цепей от корпуса электроинструмента.
- 6.8** При выполнении работ с прибором следует соблюдать правила пожарной безопасности.
- 6.9** Запрещается эксплуатация прибора без заземления его корпуса.
- 6.10** Запрещается эксплуатация прибора в помещениях с агрессивными примесями в воздухе, вызывающими коррозию.

7. ПОДГОТОВКА ПРИБОРА К РАБОТЕ

- 7.1** Для нормальной работы прибора следует соблюдать последовательность подключения и конфигурирования. После установки прибора:
- Подключить шлейфы сигнализации. Неиспользуемые входы зашунтировать резисторами из комплекта ЗИП.
 - Подключить световой и звуковой оповещатели.
 - Подключить выходы на ПЦН.
 - Подключить дополнительные выходы «OUT1»...«OUT8». Неиспользуемые выходы зашунтировать резисторами из комплекта ЗИП.
 - Включить литиевую батарею для часов реального времени.
 - Установить и подключить аккумуляторную батарею.
 - Подключить сетевое напряжение. После подачи сетевого напряжения следует проверить состояние оптических индикаторов на передней панели прибора. Должны быть включены два зеленых индикатора основного и резервного питания. В противном случае следует проверить правильность соединений, наличие и целостность плавких предохранителей.
 - В режиме конфигурирования прибора провести процедуру фиксации базового тока всех подключенных ШС.
 - Произвести конфигурирование прибора.
 - В заключение, перед вводом прибора в эксплуатацию необходимо очистить «Журнал событий». Функция очистки журнала событий находится в подменю «ЖУРНАЛ» системного меню.

8. ПОДКЛЮЧЕНИЕ и МОНТАЖ

8.1 Установка прибора

- 8.1.1.** Прибор устанавливается в помещениях, обеспечивающих условия эксплуатации, на высоте, удобной для эксплуатации и обслуживания.
- 8.1.2.** Конструкция прибора предусматривает крепление его в вертикальном положении. Разметку для крепления прибора произвести согласно установочным размерам (Приложение 1).
- 8.1.3.** Для предотвращения перехода прибора в режим «НЕИСПРАВНОСТЬ» при включении прибора без нагрузок необходимо параллельно клеммам ШС и выходов подключить резисторы сопротивлением 3,3кОм из комплекта поставки.

8.1.4. Подвод проводов и кабелей необходимо производить только через отверстия в днище прибора (см. Приложение 3).

8.2. Подключение ШС

8.2.1. Шлейфы подключаются к контактам «Ch1»...«Ch16» и « \perp » блока БВВ (см. Приложение 4).

Для удобства при монтаже, конструкция винтовых соединителей устроена таким образом, что позволяет снять группу контактов с платы БВВ, подключить к ним шлейфы сигнализации, а затем установить обратно на плату БВВ. Для того, чтобы снять группу винтовых соединителей с блока БВВ, необходимо вставить тонкую отвертку между печатной платой и группой контактов и не прилагая особых усилий поддеть. Потянуть за группу контактов и снять с штырей. После подключения ШС к винтовым соединителям, установить группу контактов обратно на штыри.

8.2.2. Максимальное сопротивление ШС без учета сопротивления оконечного резистора должно быть не более 470 Ом.

8.2.3. На блоке БВВ расположены две перемычки «12/24 Ch1-8» и «12/24 Ch9-16». При помощи этих перемычек следует установить напряжение питания в ШС. Следует учесть, что каждая перемычка устанавливает напряжение питания для каждой группы ШС1...ШС8 и ШС9...ШС16.

8.2.4. Схемы построения различных ШС (активных, пассивных, комбинированных) приведены в Приложении 6.

8.2.5. Для предотвращения перехода прибора в режим «НЕИСПРАВНОСТЬ» к неиспользуемым входам ШС необходимо подключить нагрузочные резисторы 3,3кОм из комплекта ЗИП.

8.2.6. Для каждого нового подключенного ШС необходимо в режиме конфигурирования прибора провести процедуру фиксации базового тока данного ШС.

8.3. Подключение светового и звукового оповещателей

8.3.1. Световой и звуковой оповещатели подключаются к клеммам «LIGHT»-« \perp » и «SOUND»-« \perp » (см. Приложение 4).

8.3.2. К прибору возможно подключение оповещателей с номинальным напряжением 12В и током потребления до 300 мА.

8.3.3. Для контроля целостности цепи оповещателя необходимо, со стороны нагрузки, параллельно клеммам оповещателя подключить резистор сопротивлением от 2кОм до 10кОм

8.3.4. Режимы работы выходов «LIGHT» и «SOUND» задаются при конфигурировании прибора.

8.4. Подключение выходов на ПЦН

8.4.1. Выходы «FAULT», «FIRE», «ALARM» управляют оборудованием связи с ПЦН.

8.4.2. Оборудование связи подключаются к клеммам «FAULT»-« \perp », «FIRE»-« \perp », «ALARM»-« \perp » (см. Приложение 4).

8.4.3. Для контроля целостности цепи необходимо параллельно нагрузке выходов на ПЦН подключить резистор сопротивлением от 2кОм до 10кОм.

8.4.4. Режимы работы выходов «FAULT», «FIRE», «ALARM» задаются при конфигурировании прибора.

8.5. Установка питания часов реального времени.

8.5.1. На плате БЦП имеется колодка с установленной литиевой батареей для питания часов реального времени. **Во время хранения и транспортировки батарея находится в выключенном состоянии**, для включения батареи необходимо перемычку «BAT OFF» переставить в положение «ON» (крайнее правое положение).

8.5.2. ВНИМАНИЕ! Во время хранения, транспортировки или длительного бездействия прибора рекомендуется отключать батарею. Для этого, снять перемычку «BAT» и перевести ее в положение «OFF» (крайнее левое положение). Перед тем как ввести прибор в эксплуатацию, снять перемычку «BAT» и перевести ее в положение «ON» (крайнее правое). После включения батареи необходимо установить часы реального времени (см. раздел «Руководство по конфигурированию прибора»).

8.5.3. Для замены литиевой батареи необходимо **отключить батарею**. Для этого, снять перемычку «BAT» и перевести ее в положение «OFF» (крайнее левое положение). Отвести в сторону флажок-фиксатор на держателе и вынуть батарею. Соблюдая полярность установить новую батарею. Снять перемычку «BAT» и перевести ее в положение «ON» (крайнее правое). После включения

батареи необходимо установить часы реального времени (см. раздел «Руководство по конфигурированию прибора»).

8.6. Подключение сетевого напряжения

8.6.1. Внимание! Подключение сетевого напряжения к прибору производится только обслуживающим персоналом.

8.6.2. Подключение прибора к сети переменного тока осуществляется через схему с дифференциальным реле защиты в щите электропитания.

8.6.3. Подключить клемму «L» клеммной колодки к контуру заземления, с сопротивлением не более 4 Ом,

8.6.4. Проверить наличие и исправность в клеммной колодке предохранителя на 1.0 А.

8.6.5. Подключить обесточенный кабель питания к клеммам «~ 220 V» таким образом, чтобы фазовый провод был подключен к клемме «L», а нулевой провод – к клемме «N».

8.6.6. Закрепить сетевой кабель с помощью зажима.

8.6.7. Подать питающее напряжение на прибор. Если после подачи сетевого питающего напряжения не светится ни один индикатор необходимо проверить наличие и исправность в клеммной колодке предохранителя на 1.0 А.

8.7. Подключение аккумуляторной батареи

8.7.1. Установить АБ согласно рисунка, приведенного в Приложении 3. Соединить черный провод с минусовой, красный провод с плюсовой клеммой АБ.

8.7.2. При подключении АБ необходимо следить за соблюдением полярности. Неправильная полярность подключения приводит к выходу из строя предохранителя «Fuse1» БП.

8.8. Подключение и применение выходов «OUT1» .. «OUT8» блока БВВ

8.8.1. К каждому выходу «OUT1»...«OUT8» допускается подключение нагрузки с током потребления не более 300мА. При этом суммарный ток всех выходов «OUT1»...«OUT8» не должен превышать 0,8А. При необходимости подключения более мощных нагрузок следует применять блоки реле.

8.8.2. Для предотвращения перехода прибора в режим «НЕИСПРАВНОСТЬ» к неиспользуемым выходам необходимо подключить нагрузочные резисторы 3,3кОм из комплекта ЗИП.

8.8.3. Для контроля целостности цепи, к каждому выходу «OUT1» .. «OUT8» необходимо со стороны нагрузки, подключить резистор сопротивлением от 1кОм до 10кОм.

8.8.4. Выходы «OUT1» .. «OUT8» блоков БВВ предназначены для выполнения различных пользовательских функций.

8.8.5. Программирование логики работы выходов осуществляется пользователем в виде установки параметров объектов системы – логических выражений, на 4-м уровне доступа с помощью специальных аппаратно-программных средств.

8.8.6. По умолчанию выходы «OUT1» .. «OUT8» активизируются при обнаружении состояния «Пожар» в двух смежных ШС по логической операции «И», для организации систем управления пожаротушением.

8.8.7. Выход «OUT1» привязан к паре: ШС1, ШС2; выход «OUT2» – ШС3, ШС4; ... выход «OUT8» - ШС15, ШС16.

9. РАБОТА С ПРИБОРОМ (РЕЖИМ ОПЕРАТОРА)

9.1. Общие сведения

Доступ к управлению прибором осуществляется посредством процедуры аутентификации пользователя. В системе определено 9 пользователей: один инженер (номер пользователя 1) и 8 операторов.

Каждый из пользователей может иметь права на управление одним или несколькими ШС, что позволяет разграничить ответственность за охраняемые объекты между пользователями.

Для входа в режим оператора необходимо вызвать пункт «UserIn» и в окне аутентификации ввести код доступа пользователя.

После этого, если набранный код доступа правильный, надпись в навигационной строке становится «UserN». Где N номер пользователя. Выход из режима пользователя осуществляется через вызов пункта «LogOut» главного меню или автоматически, если в течении 1 мин. не была

нажата ни одна из кнопок. Коды доступа пользователей по умолчанию, установленные на предприятии-изготовителе, приведены в п. 8.14.

В режиме оператора пользователю разрешается:

- отключение и включение ШС;
- сброс режимов «ПОЖАР», «НЕИСПРАВНОСТЬ», «ТРЕВОГА»;
- сброс всех ШС;
- отключение и включение оповещателей;
- отключение и включение выходного сигнала «Пожар»;
- отключение и включение выходного сигнала «Неисправность»;
- проверка работоспособности световых индикаторов и встроенного звукового сигнализатора;
- вызов функции любого из объектов;

9.2. Отключение и включение ШС

Отключение ШС осуществляется в режиме пользователя вызовом пункта «Отключ.» контекстного меню объекта «ШС» в окнах «Состояние ШС» и «Список ШС». В результате отключения производится физическое выключение ШС, активизируется (выключается выходной ключ «НЕИСПРАВНОСТЬ»), начинает непрерывно гореть общий индикатор «Отключение» и ШС переходит в состояние «ОТКЛЮЧ».

После снятия питания с прибора и его повторного включения состояние отключенных ШС сохраняется. Включение ШС осуществляется в режиме пользователя вызовом пункта «Отключ.» контекстного меню объекта «ШС» в окнах «Состояние ШС» и «Список ШС».

Включение/отключение ШС пользователем невозможно, если у пользователя нет прав на управление данным ШС. Права пользователей на ШС устанавливаются в режиме конфигурирования.

9.3. Сброс всех ШС, режимов «ПОЖАР», «НЕИСПРАВНОСТЬ» и «ТРЕВОГА»

Сброс данных режимов осуществляется в режиме оператора нажатием на кнопку [Сброс].

9.4. Отключение оповещателей

Отключение оповещателей осуществляется через меню «ОПОВЕЩ».

Также отключение оповещателей (выходы «LIGHT» и «SOUND») может осуществляться в режиме оператора вызовом пункта «Приглуш» контекстного меню объектов «OUT5 – Свет» и «OUT6 – Звук» в окне «Список выходов».

Отключение оповещателей отображается непрерывным свечением общих индикаторов «Отключение» и «Отключ. Оповещателей» желтым цветом.

9.5. Отключение выходного сигнала – «Пожар»

Отключение выходного сигнала «Пожар» («Fire») происходит автоматически при сбросе режима «ПОЖАР». Для временного отключения данного сигнала в режиме «ПОЖАР» необходимо в режиме оператора активизировать пункт «Приглуш» контекстного меню объекта «OUT3 – Пожар» в окне «Список выходов».

Отключение выходного сигнала «Пожар» отображается непрерывным свечением общих индикаторов «Отключение» и «Отключ. Выход “Пожар”» желтым цветом.

9.6. Отключение выходного сигнала «Неисправность»

Отключение выходного сигнала «Неисправность» («FAULT») происходит автоматически при устранении неисправности или после сброса режима «НЕИСПРАВНОСТЬ». Для временного отключения данного сигнала в режиме «Неисправность» необходимо в режиме оператора активизировать пункт «Приглуш» контекстного меню объекта «OUT1 – Неисправность» в окне «Список выходов».

Отключение выходного сигнала «Неисправность» отображается непрерывным свечением общих индикаторов «Отключение» и «Откл. Выход “Неиспр.”» желтым цветом.

9.7. Просмотр записей журнала событий

Просмотр записей журнала событий осуществляется в режиме оператора вызовом пункта «Журнал» главного меню. В окне просмотра записей журнала событий выводится информация об общем количестве записей, номере и содержании текущей записи. Запись содержит информацию об объекте, его новом состоянии и времени возникновения этого состояния.

В окне просмотра записей журнала событий пользователь может последовательно просматривать записи пользуясь командами «Назад» и «Вперед», или устанавливать указатель либо на записанную последней либо на явно указанную пользователем командами «В конец» и «Переход».

9.8. Проверка работоспособности алфавитно-цифрового дисплея, световых индикаторов и встроенного звукового сигнализатора

Для проверки работоспособности алфавитно-цифрового дисплея, всех световых индикаторов и встроенного звукового сигнализатора необходимо нажать на кнопку [Тест]. После этого должны 5 раз мигнуть все индикаторы, синхронно с этим все знакоместа алфавитно-цифрового дисплея должны последовательно заполняться цифрами с 1 по 5, а также прозвучать встроенный звуковой сигнализатор. Проверка возможна как на 2-м уровне доступа (в режиме оператора), так и на 1-м уровне доступа (до проведения процедуры аутентификации пользователя).

10. РУКОВОДСТВО ПО КОНФИГУРИРОВАНИЮ ПРИБОРА

10.1. Вход в режим «КОНФИГУРИРОВАНИЕ»

Вход в режим конфигурирования осуществляется из любого окна через пункт «Конфиг.» главного меню. После этого на запрос системы необходимо ввести пароль инженера (заводская установка пароля инженера – [1][2][3][4][4][3][2][1]). После ввода правильного пароля становятся доступны пункты меню конфигурирования.

10.1. Описание процедуры конфигурирования

Конфигурирование прибора заключается в изменении параметров его объектов. Как правило, пункты меню конфигурирования соответствуют типам объектов (напр. «ШС», «Выходы», «Пользов.»).

В окне настройки параметров объекта находится маркер «►», который указывает на текущее поле или параметр. Перемещение между полями (параметрами) осуществляется при помощи клавиш [↑], [↓]. Для активации возможности изменения текущего поля (параметра) необходимо нажать на клавишу [Enter] или функциональную клавишу «Edit». Процесс изменения значений полей (параметров) бывает 2-х типов:

- выбор из списка доступных значений (осуществляется с помощью клавиш [↑], [↓]), при этом, поле в котором находится значение параметра мигает.

- ввод цифрового или символьного значения с клавиатуры. В этом случае на экране в позиции ввода присутствует мигающая вертикальная черта (курсор).

Для принятия изменений необходимо нажать на клавишу [Enter] или функциональную клавишу «OK». Отказ от изменений – клавиша [Esc], или функциональную клавишу «Cancel». Сохранение внесенных изменений в энергонезависимую память прибора осуществляется при активизации пункта «Save» контекстного меню текущего объекта.

10.2. Изменение параметров объекта «ШС»

Для активизации окна конфигурирования ШС необходимо воспользоваться пунктом «ШС» меню конфигурирования. После этого дисплей примет следующий вид:

<Config> ►ШС:01 Назв.:Первый Шлейф			
Тип ШС		: Комбинированный	
Алгоритм работы		: С верификацией	
(Help)	(Edit)	(Save)	
F1	F2	F3	Menu

В данном окне возможно изменение следующих параметров ШС:

Название ШС (Назв.). Определяет символьное имя ШС, которое будет выводиться в статусных окнах «Состояние ШС» и «Список ШС». Возможна установка имени с помощью строчных и прописных символов кириллицы и латиницы, цифр, символов пробела, скобок и др. Максимальная длина имени – 14 символов.

Тип ШС. Определяет способ обработки изменения тока в ШС. Доступны следующие значения данного параметра:

- Комбинированный;
- Активный;
- Пассивный.

Алгоритм работы ШС. Устанавливает способ определения состояния «Пожар» в ШС.

Доступны следующие значения данного параметра:

- С верификацией;
- Без верификации;
- Сработка двух извещателей (Сраб. 2-х извещ.).

Ток ДР. (ток ШС в дежурном режиме) Устанавливает базовый ток ШС от которого вычисляется изменение тока в ШС. При активизации данного параметра нажатием на клавишу [Enter] становится доступным пункт контекстного меню «Запомн.», посредством которого происходит запоминание текущего тока в ШС.

- Пороговый ток сработки 1-го активного извещателя (Ток Пор. Up1).** Устанавливает значение порога (увеличения тока) первого активного извещателя относительно базового тока ДР ШС (тока ШС в дежурном режиме) Возможна установка данного значения от 0,5 до 8,0мА с шагом 0,5мА.
- Пороговый ток сработки 1-го пассивного извещателя (Ток Пор. Dn1).** Устанавливает значение порога сработки (уменьшения тока) первого пассивного извещателя относительно базового тока ДР ШС (ШС в дежурном режиме). Возможна установка данного значения от 0,5 до 8,0мА с шагом 0,5мА.
- Пороговый ток сработки 2-го активного извещателя (Ток Пор. Up2).** Устанавливает значение порога сработки (увеличения тока) второго активного извещателя относительно первого сработавшего извещателя. Возможна установка данного значения от 0,5 до 8,0мА с шагом 0,5мА.
- Пороговый ток сработки 2-го пассивного извещателя (Ток Пор. Dn2).** Устанавливает значение порога сработки (уменьшения тока) второго пассивного извещателя относительно первого сработавшего извещателя. Возможна установка данного значения от 0,5 до 8,0мА с шагом 0,5мА.
- Время сброса ШС.** Устанавливает значение длительности сброса ШС. Возможна установка данного значения в интервале от 0 до 99 секунд.
- Время ожидания готовности (Время ожидан.).** Устанавливает значение длительности ожидания готовности ШС после подачи питания или сброса ШС. Возможна установка данного значения в интервале от 0 до 99 секунд.
- Время верификации (Время вериф.).** Устанавливает значение длительности ожидания повторной сработки или сработки 2-го извещателя в ШС в зависимости от действующего алгоритма работы ШС. Возможна установка данного значения в интервале от 1 до 255 секунд (Значение 0 – ожидание до снятия напряжения питания).

10.3. Изменение параметров объекта «ВЫХОД»

Для активизации окна конфигурирования выходов необходимо воспользоваться пунктом «Выходы» меню конфигурирования. После этого дисплей примет следующий вид:

<Config>		▶Выход: 01	
Назв. : Неисправность			
Алгоритм работы	:	С инверсией	
Время активности, с	:	0	

F1	F2	F3	Menu
----	----	----	------

В данном окне возможно изменение следующих параметров выходов:

Название выхода (Назв.). Определяет символьное имя выхода, которое будет выводиться в статусных окнах «Список выходов». Возможна установка имени с помощью строчных и прописных символов кириллицы и латиницы, цифр, символов пробела, скобок и др. Максимальная длина имени – 14 символов.

Тип выхода. Доступны следующие значения данного параметра:

- стандартный;
- питание 4-пров. ШС;
- неотключ. выход +12V;
- FIRE1;
- FIRE2;
- FIRE3;
- отключен.

Алгоритм работы. Задаёт прямой или инверсный режим работы выхода. Доступны следующие значения данного параметра:

- С инверсией;
- Без инверсии.

- Время активности.** Устанавливает значение длительности активного состояния ключа. Возможна установка данного значения в интервале от 1 до 65000 секунд (Значение 0 – время активности не ограничено).
- Время задержки.** Устанавливает значение длительности задержки активизации выхода. Возможна установка данного значения в интервале от 0 до 255 секунд.
- Время автоматического восстановления (Время приглушения).** Устанавливает значение времени, через которое ключ переходит из состояния приглушен в актуальное состояние. Возможна установка данного значения в интервале от 1 до 255 секунд (Значение 0 – отключение режима автовосстановления).
- Разрешение включения при КЗ (Разреш. ВКЛ при КЗ).** Устанавливает разрешение активизации ключа при КЗ в его нагрузке. Доступны следующие значения данного параметра:
- Да;
 - Нет;
- Время активного периода в активном состоянии (Тa1 акт/акт).** Устанавливает значение времени активного периода в активном состоянии выхода. Возможна установка данного значения в интервале от 0,1 до 25,5 секунд (Значение 0 – отключение динамического режима).
- Время пассивного периода в активном состоянии (Тa2 пас/акт).** Устанавливает значение времени пассивного периода в активном состоянии выхода. Возможна установка данного значения в интервале от 0,1 до 25,5 секунд (Значение 0 – отключение динамического режима).
- Время активного периода в пассивном состоянии (Тп1 акт/пас).** Устанавливает значение времени активного периода в пассивном состоянии выхода. Возможна установка данного значения в интервале от 0,1 до 25,5 секунд (Значение 0 – отключение динамического режима).
- Время пассивного периода в пассивном состоянии (Тa2 пас/пас).** Устанавливает значение времени пассивного периода в пассивном состоянии выхода. Возможна установка данного значения в интервале от 0,1 до 25,5 секунд (Значение 0 – отключение динамического режима).

10.4. Изменение параметров объекта «Пользователь»

Для активизации окна конфигурирования пользователей необходимо воспользоваться пунктом «Пользов» меню конфигурирования. После этого дисплей примет следующий вид:

<Config> ► Пользов. 1 (Инженер) Уровень 3										
ШС: 01 02 03 04 05 06 07 08 09 10										
+ + + + + + + + + +										
(Help)			(Edit)				(Save)			

F1	F2	F3	Menu
----	----	----	------

В данном окне возможно изменение следующих параметров пользователей:

- Разрешения на управление ШС (ШС).** Определяет список ШС, доступных для управления данному пользователю. Доступные ШС отмечаются знаком «+», а недоступные знаком «-». После активизации данного параметра при помощи нажатия на клавишу [Enter], выбор необходимого ШС осуществляется при помощи клавиш [←] и [→], а установка разрешений при помощи клавиш [↑], [↓].
- Код доступа пользователя (Код доступа).** Пароль – строка цифр длиной от 0 до 15 символов для пользователей 2...9 и от 8 до 15 символов для пользователя 1 (инженера).

10.5. Установка системной даты и времени

Для активизации окна установки системной даты и времени конфигурирования пользователей необходимо воспользоваться пунктом «Установить дату» и «Установить время» в подменю «Дополнительно» меню конфигурирования.

Перемещение между параметрами осуществляется при помощи клавиш [←] и [→], а установка значений осуществляется при помощи клавиш [↑], [↓].

10.6. Возврат пароля инженера к заводской установке по умолчанию

При необходимости пароль инженера можно вернуть к заводскому значению по умолчанию при помощи следующей процедуры:

- обесточить прибор (отключить сетевое напряжение и АБ);
- открыть крышку и установить перемычку Р7 блока БЦП;
- подать питание и через время не менее 5 сек. удалить перемычку. По окончании этой процедуры пароль инженера будет приведен к заводскому по умолчанию.

10.7. Возврат значений параметров объектов «ШС» и «Выход» к заводским установкам по умолчанию

Для возврата всех параметров объектов «ШС» и «Выход» к заводским установкам по умолчанию необходимо воспользоваться пунктами «Сброс ППК» подменю «Дополнительно» меню конфигурирования

10.8. Автоконфигурирование прибора

После добавления нового или замены вышедшего из строя блока необходимо выполнить функцию «Автоконфигурирования» прибора, для этого необходимо воспользоваться пунктом «АвтКонф» из подменю «Дополнительно» меню конфигурирования.

10.9. Выход из режима программирования

Для выхода из режима программирования необходимо несколько раз нажать клавишу [Esc].

10.10. Заводские установки прибора по умолчанию

Пользователи			
№	Пароль	Права на ШС	Права на выходы
1 (инженер)	12344321	Все ШС	Все выходы
2...9	2...9	Все ШС	Все выходы

ШС									
№	Тип	Алгоритм	Ток Пор Up1	Ток Пор Dn1	Ток Пор Up2	Ток Пор Dn2	Время сброса	Время ожидан.	Время вериф.
1 ... 32	Комбиниров.	Без верификации	4 мА	1,5мА	3 мА	1 мА	5 сек	1 сек	180 сек

Примечание. Все ШС по умолчанию имеют имена по следующему формату: «Шлейф XX», где «XX» - номер ШС от «01» до «32».

Выходы													
№	Имя (обозначение на плате)	Алгоритм	Время активности, сек	Время задержки, сек	Вр.перех. проц., msec	Время приглушения, сек	Разреш. вкл. при КЗ	Разреш. вкл. при ОБР	Разреш.вкл в ТЕСТ	Ta1 (акт/акт), сек	Ta2 (пас/акт), сек	Tп1 (акт/пас), сек	Tп2 (пас/пас), сек
1	«Неисправность» («FAULT»)	С инверсией	Неограничено	0	200	0 (отключ.)	Нет	Да	Нет	0	0	0	0
2	«Норма» («NORM»)	Без инверсии	Неограничено	0	200	0 (отключ.)	Нет	Да	Нет	0	0	0	0
3	«Пожар» («FIRE»)	Без инверсии	Неограничено	0	200	0 (отключ.)	Нет	Да	Нет	0	0	0	0
4	«Тревога» («ALARM»)	С инверсией	Неограничено	0	200	0 (отключ.)	Нет	Да	Нет	0	0	0	0
5	«Свет» («LIGHT»)	Без инверсии	180	0	200	0 (отключ.)	Нет	Да	Нет	1	1	0	0
6	«Звук» («SOUND»)	Без инверсии	30	0	200	0 (отключ.)	Нет	Да	Нет	0	0	0	0
7...38	«Выход XX» («OutXX*»)	Без инверсии	Неограничено	0	200	0 (отключ.)	Нет	Да	Нет	0	0	0	0

* - XX – значения 01...08 для выходных ключей 7...14 соответственно.

11. ТЕХНИЧЕСКОЕ ОБСЛУЖИВАНИЕ

При обслуживании системы пожарной сигнализации регулярно, не реже одного раза в 12 месяцев, необходимо:

- Заменить литиевую батарею питания часов реального времени. (см. раздел «Установка питания часов реального времени.»)

12. ТРАНСПОРТИРОВАНИЕ И ХРАНЕНИЕ

12.1 Транспортирование прибора в упаковке предприятия-изготовителя может быть проведено всеми видами сухопутного и воздушного транспорта при условии соблюдения правил перевозки грузов, действующих на каждом виде транспорта.

12.2 Условия транспортирования прибора– температура от минус 25°С до плюс 55°С при относительной влажности не более (95 ± 3) % при 35 °С по ГОСТ 12997-84.

12.3 Условия транспортирования прибора в части воздействия механических факторов - группа N2 по ГОСТ 12997-84 в положении, определяемом знаком “Верх”.

12.4 После транспортирования прибора должна быть проведена оценка состояния упаковки изделия.

12.5 Погрузочно-разгрузочные работы должны выполняться с соблюдением требований ГОСТ 12.3.009-76. Способ укладки и крепления ящиков на транспортное средство должен исключать их перемещение при транспортировании.

12.6 Хранение прибора в упаковке предприятия-изготовителя по группе 1 ГОСТ 15150-69:

- температура окружающего воздуха от 1 до 50 °С;

- верхнее значение относительной влажности 80 % при 25 °С.

12.7 Хранение прибора в упаковке предприятия-изготовителя в положении, определяемом знаком “Верх”, при отсутствии в воздухе паров кислот, щелочей и других агрессивных веществ.

12.8 При хранении должны выполняться требования ГОСТ 12997-84.

13. ГАРАНТИИ ИЗГОТОВИТЕЛЯ (ПОСТАВЩИКА)

Изготовитель гарантирует соответствие прибора требованиям технических условий при соблюдении потребителем условий эксплуатации, транспортирования, хранения и монтажа, установленных техническими условиями. Устанавливается срок гарантии 12 месяцев с момента установки на эксплуатацию, но не более 18 месяцев со дня отгрузки в адрес потребителя.

14. СВЕДЕНИЯ ОБ УТИЛИЗАЦИИ

Прибор не представляет опасности для жизни и здоровья людей и окружающей среды. После окончания срока службы утилизация прибора проводится без принятия специальных мер защиты окружающей среды. Утилизация, отработавших свой ресурс аккумуляторов, должны проводиться с соблюдением правил утилизации продуктов, содержащих свинец.

15. СВЕДЕНИЯ О РЕКЛАМАЦИЯХ

Рекламации предприятию – изготовителю высылаются вместе с паспортом в котором должны быть указаны: дата выпуска прибора ОТК предприятия, подпись и печать, вид неисправности, место установки прибора, адрес потребителя.

16. СВИДЕТЕЛЬСТВО О ПРИЕМКЕ И УПАКОВКЕ

Прибор приемно-контрольный «АРТОН-32П» МЦИ 425513.003 соответствует требованиям ТУ У _____ и признан годным для эксплуатации.

Прибор приемно-контрольный «АРТОН-32П» упакован согласно требованиям, предусмотренным конструкторской документацией в составе, приведенном в таблице 17.1.

Таблица 17.1

Обозначение	Наименование	Кол-во	Заводской номер
МЦИ 426437.003	Прибор приемно-контрольный пожарный «АРТОН-32П»	1	
МЦИ 426437.003 ПС	Паспорт	1	
	Комплект ЗИП (согласно п.18)	1	

Дата выпуска: _____

М.П. Представитель СТК предприятия _____

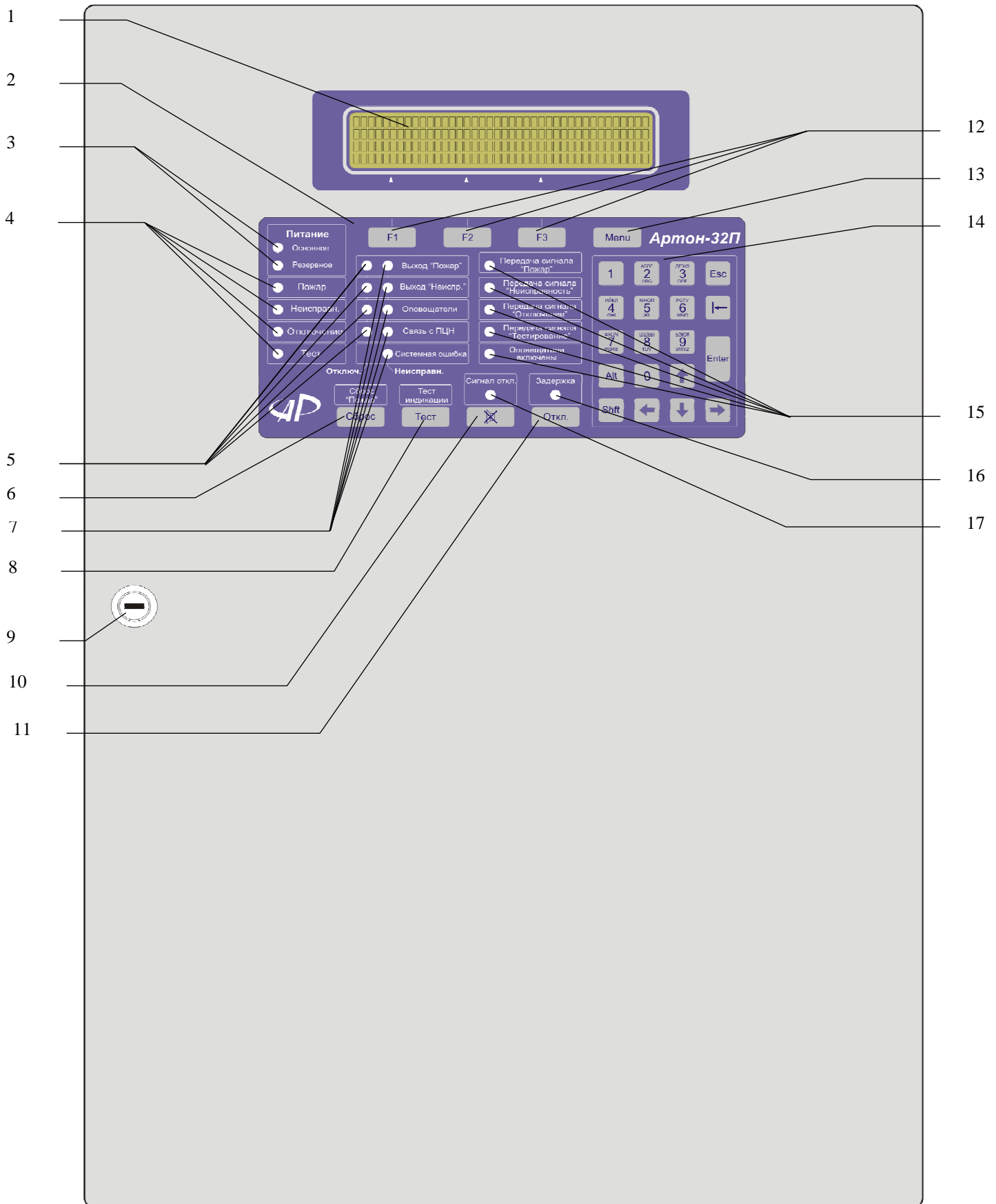
17. ПЕРЕЧЕНЬ ЗАПАСНЫХ ЧАСТЕЙ И ПРИНАДЛЕЖНОСТЕЙ

Перечень запасных частей и принадлежностей представлен в таблице 18.1

Таблица 18.1

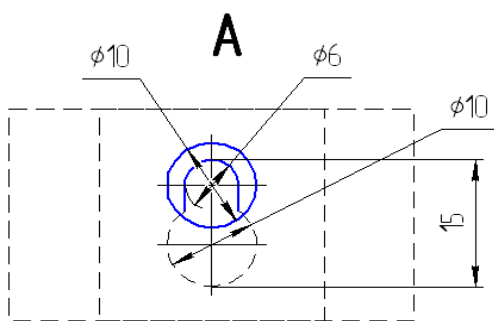
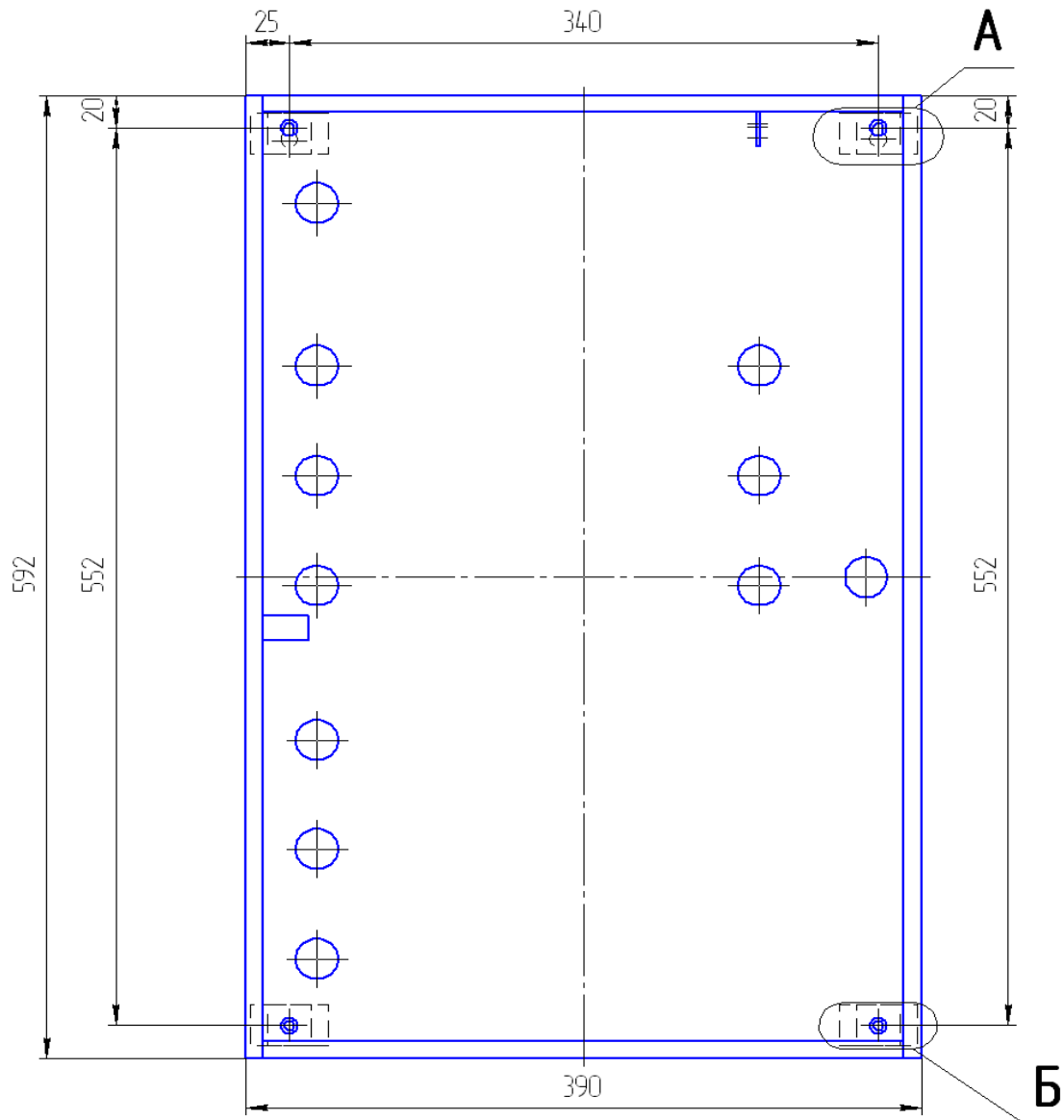
№ п/п	Наименование	Кол-во
1	Предохранитель плавкий 3 А	1
2	Предохранитель плавкий 1 А	1
3	Резистор 3,3кОм 0,25Вт	32
4	Резистор 2,4кОм 0,25Вт	32

ПРИЛОЖЕНИЕ 1. Внешний вид прибора

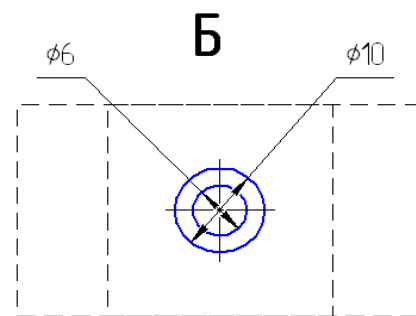


- 1 – алфавитно-цифровой дисплей (4 строки по 40 символов);
- 2 – панель клавиатуры и оптической индикации;
- 3 – двухцветные индикаторы системы питания «Основное» и «Резервное». Используются для индикации состояния сети переменного тока 220В, АБ и зарядного устройства (индикация зеленым цветом – норма, желтым цветом – неисправность);
- 4 – группа основных индикаторов режимов «Пожар», «Неисправность», «Отключение», «Тест»;
- 5 – группа индикаторов режима «Отключение» для выходов «Пожар», «Неисправность», светозвуковых оповещателей и устройств связи с ПЦН;
- 6 – кнопка сброса режима «Пожар»;
- 7 – группа индикаторов режима «Неисправность» для выходов «Пожар», «Неисправность», светозвуковых оповещателей, устройств связи с ПЦН, а также системной ошибки ;
- 8 – кнопка тестирования алфавитно-цифрового дисплея, оптических индикаторов и встроенного звукового сигнализатора;
- 9 – замок крышки прибора;
- 10 – кнопка отключения встроенного звукового сигнализатора;
- 11 – кнопка сброса задержки выходных ключей;
- 12 – функциональные кнопки вызова пунктов меню. Функциональное назначение кнопок отображается в нижней части алфавитно-цифрового дисплея (в навигационной строке);
- 13 – кнопка вызова и навигации по главному меню (каждое последующее нажатие – переход к следующему пункту);
- 14 – панель алфавитно-цифровой клавиатуры с кнопками управления курсором;
- 15 – группа индикаторов состояния передачи сигналов на ПЦН «Пожар», «Неисправность», «Отключение», «Тестирование», а также индикатор включения системы оповещения;
- 16 – индикатор состояния (наличия, вкл./выкл.) задержки активизации одного из выходов;
- 17 – индикатор отключения встроенного звукового сигнализатора;

ПРИЛОЖЕНИЕ 2. Габаритные и установочные размеры прибора

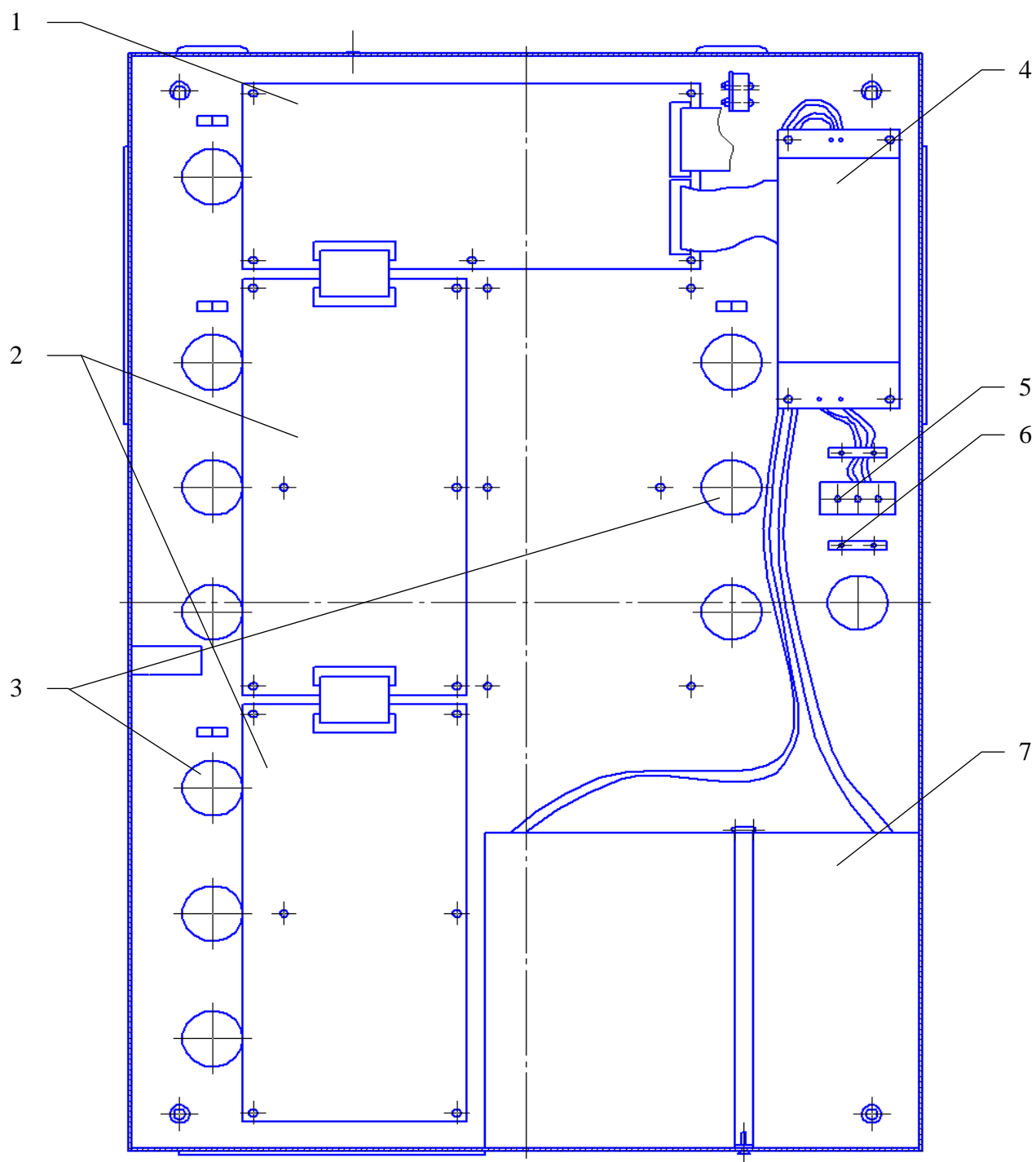


Верхний кронштейн крепления.



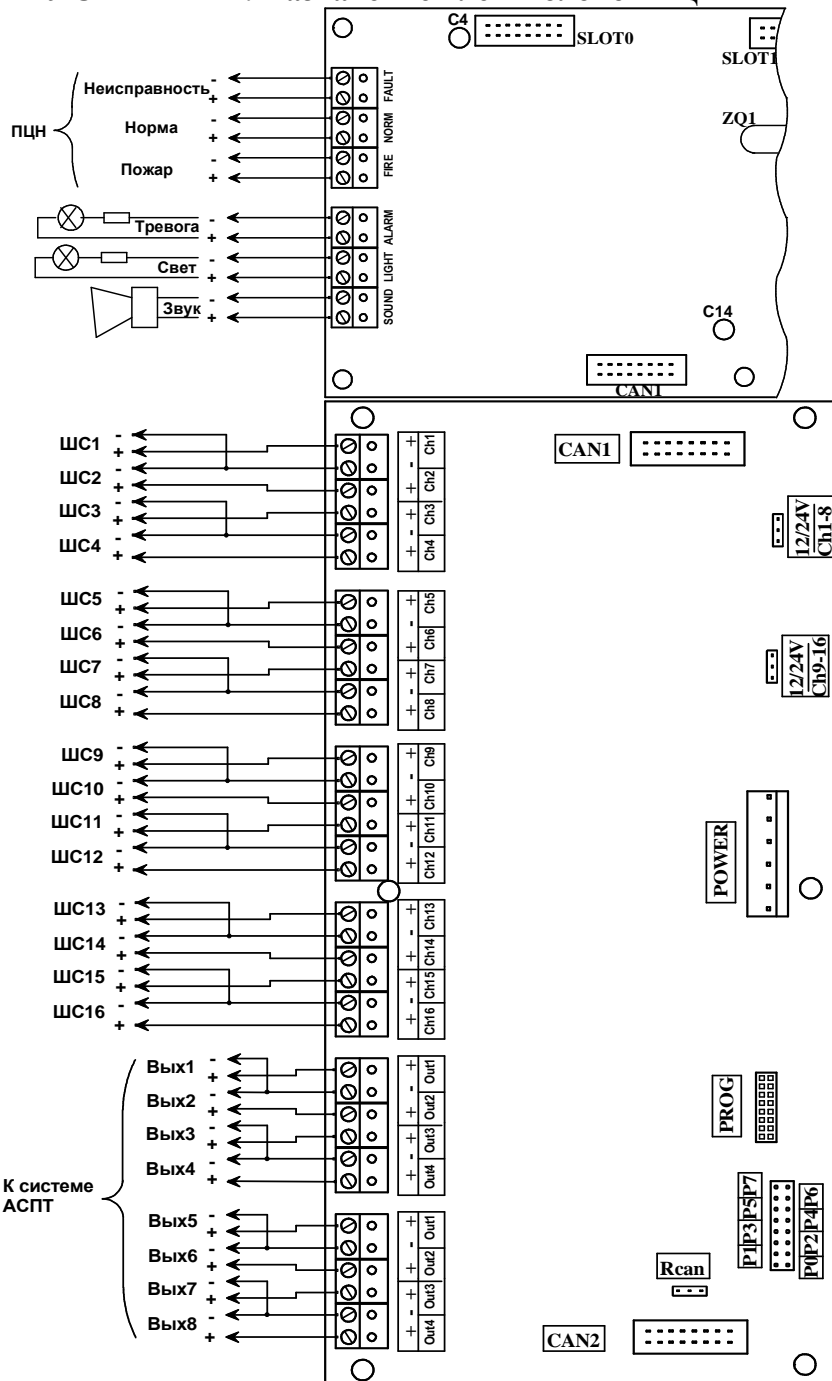
Нижний кронштейн крепления.

ПРИЛОЖЕНИЕ 3. Расположение блоков, узлов и элементов прибора внутри корпуса



- 1 – блок центрального процессора (БЦП);
- 2 – блоки ввода-вывода (БВВ);
- 3 – отверстия для ввода кабелей;
- 4 – блок питания (БП);
- 5 – клеммная колодка с держателем предохранителя (1А) для подключения прибора к сети переменного тока 220В;
- 6 – зажим для крепления сетевого кабеля;
- 7 – аккумуляторная батарея (АБ).

ПРИЛОЖЕНИЕ 4. Назначение клемм блоков БЦП и БВВ



Ch1 ... Ch16 – входы для подключения ШС;

Out1 ... Out8 – выходы для управления АСПТ, активизирующейся при регистрации состояния «Пожар» одновременно в двух смежных ШС (объединение ШС по логической функции «И»). В зависимости от настроек ППК могут выполнять другие функции;

LIGHT
SOUND
NORM
FIRE
ALARM
FAULT

- выход для подключения светового оповещателя (СВЕТ);
- выход для подключения звукового оповещателя (ЗВУК);
- выход выносной индикатор «НОРМА»;
- выход «ПОЖАР» на ПЦН;
- выход «ТРЕВОГА» на ПЦН;
- выход «НЕИСПРАВНОСТЬ» на ПЦН;

Примечание. Для контроля целостности линий связи всех выходов (выход к системе АСПТ, на ПЦН, выходы на светозвуковые оповещатели «Тревога», «Свет», «Звук») необходимо параллельно нагрузкам подключить резисторы сопротивлением от 2кОм до 10кОм (на схеме не показаны). Резисторы необходимо подключать со стороны нагрузки.

ПРИЛОЖЕНИЕ 5. Рекомендуемые схемы организации ШС

Схема подключения в ШС активных извещателей типа СПД-3 (ИПД-3), СПД-3.1М (ИПД-3.1М), СПД-3.5, СП-2.1, СПТ-2Б, СПТ-3, и др.

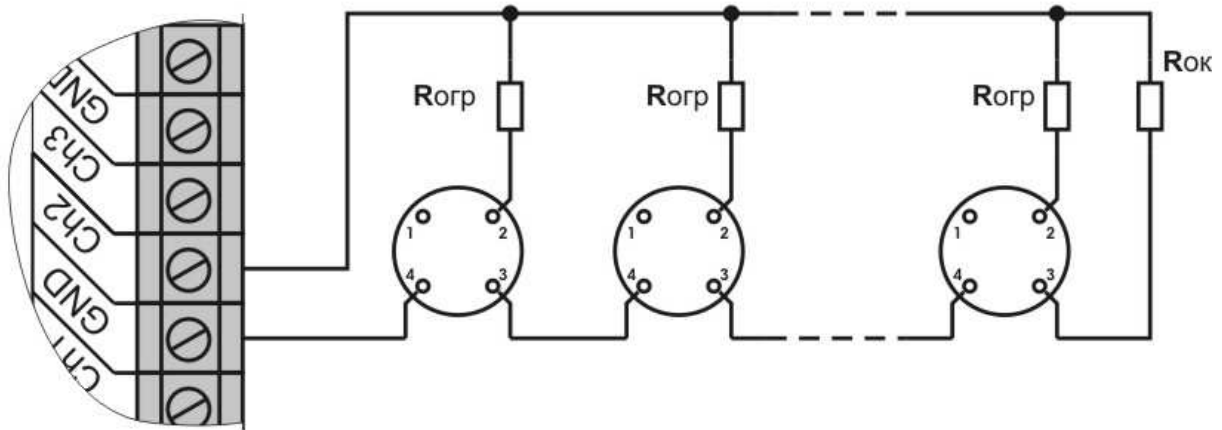


Рис. 6.1

Количество извещателей в ШС должно быть таким, чтобы суммарный ток потребления всех извещателей в дежурном режиме был не более 3 мА. При этом, согласно ДСТУ EN54-2:2003, максимальное количество извещателей в одном ШС не должно быть больше 32. Сопротивление ограничительных и оконечных резисторов выбираются в зависимости от напряжения в ШС. Для напряжения в ШС 15В **Rогр** – (680 Ом - 1,5кОм), **Rок** – (1,2кОм - 2кОм). Для напряжения в ШС 24В **Rогр** – (1,1кОм - 3кОм), **Rок** – (2,4кОм - 3,9кОм).

Схема подключения в ШС тепловых извещателей типа ТПТ-2, ТПТ-3, ТПТ-4, СПТ-1А, СПТ-2А, СПТ-3А

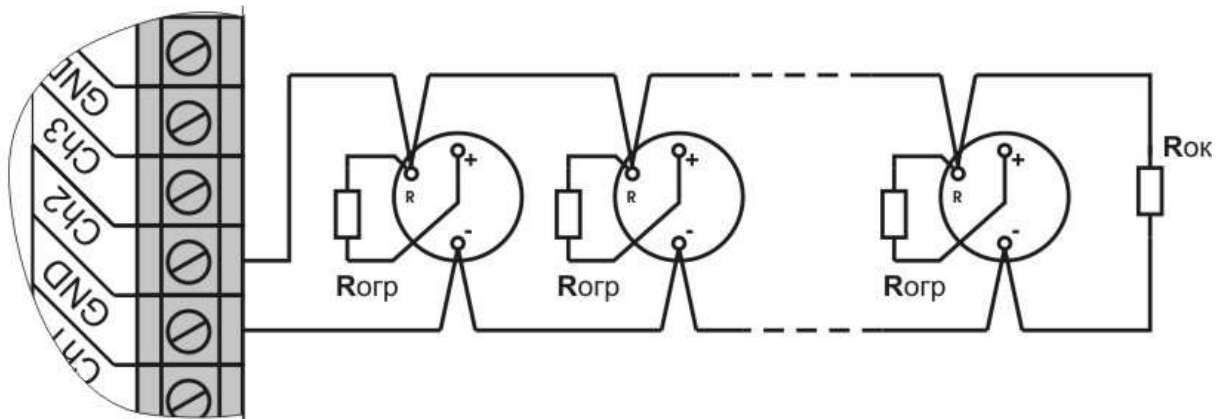


Рис. 6.2

Количество извещателей в ШС должно быть таким, чтобы суммарный ток потребления всех извещателей в дежурном режиме был не более 3 мА. При этом, согласно ДСТУ EN54-2:2003, максимальное количество извещателей в одном ШС не должно быть больше 32. Сопротивление ограничительных и оконечных резисторов выбираются в зависимости от напряжения в ШС. Для напряжения в ШС 15В **Rогр** – (680 Ом - 1,5кОм), **Rок** – (1,2кОм - 2кОм). Для напряжения в ШС 24В **Rогр** – (1,1кОм - 3кОм), **Rок** – (2,4кОм - 3,9кОм).

Пример схемы комбинированного ШС

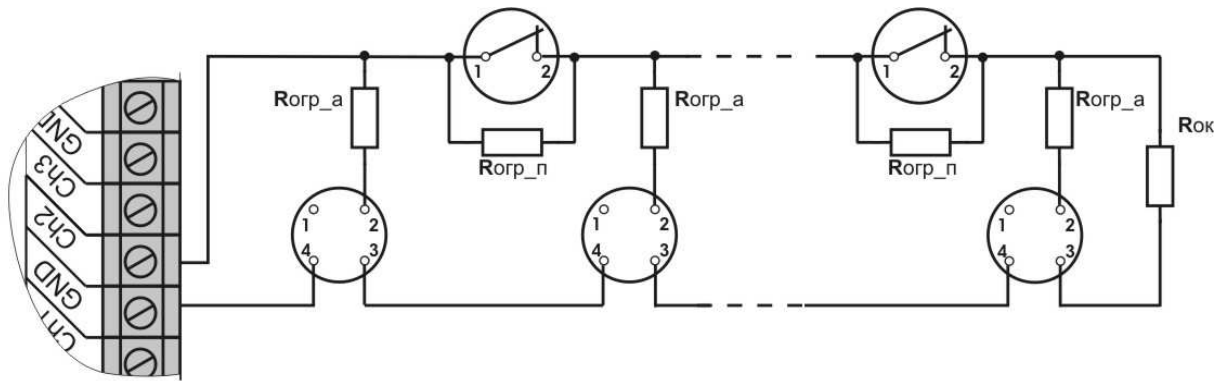


Рис. 6.3

Количество активных извещателей в ШС должно быть таким, чтобы суммарный ток потребления всех извещателей в дежурном режиме был не более 3 мА. При этом максимальное количество активных извещателей не должно быть больше 15. Максимальное количество пассивных извещателей должно быть не больше 25.

Сопротивление ограничительных и оконечных резисторов выбираются в зависимости от напряжения в ШС. Для напряжения в ШС 15В **Rогр** – 680 Ом, **Rок** – 3,3 кОм. Для напряжения в ШС 24В **Rогр** – 1,1 кОм, **Rок** – 5,1 кОм.

Сопротивление ограничительных резисторов (для активных извещателей) **Rогр_а** – 680 Ом. Сопротивление ограничительных резисторов (для пассивных извещателей) **Rогр_п** – 1,2 кОм. Сопротивление оконечных резисторов **Rок** – 2,4 кОм.

Пример схемы подключения в ШС извещателей типа СПД-3.10 с базой Б0

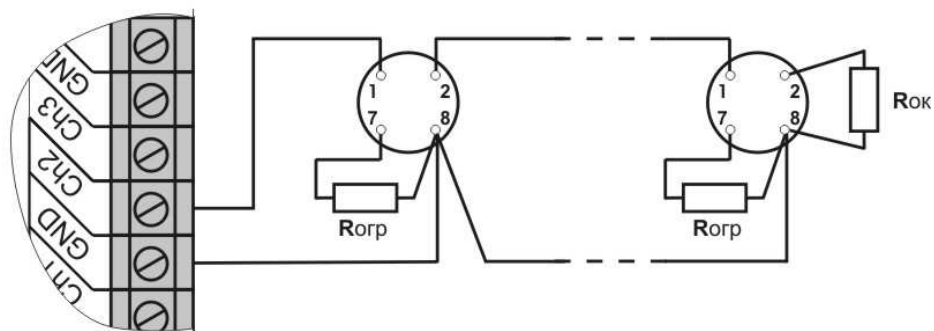


Рис. 6.5

Количество извещателей в ШС должно быть таким, чтобы суммарный ток потребления всех извещателей в дежурном режиме был не более 3 мА. При этом, согласно условиям ДСТУ EN54-2:2003, максимальное количество извещателей в одном ШС не должно быть больше 32. Сопротивление ограничительных и оконечных резисторов выбираются в зависимости от напряжения в ШС. Для напряжения в ШС 15В **Rогр** – (680 Ом - 1,5кОм), **Rок** – (1,2кОм - 2кОм). Для напряжения в ШС 24В **Rогр** – (1,1кОм - 3кОм), **Rок** – (2,4кОм. - 3,9кОм).