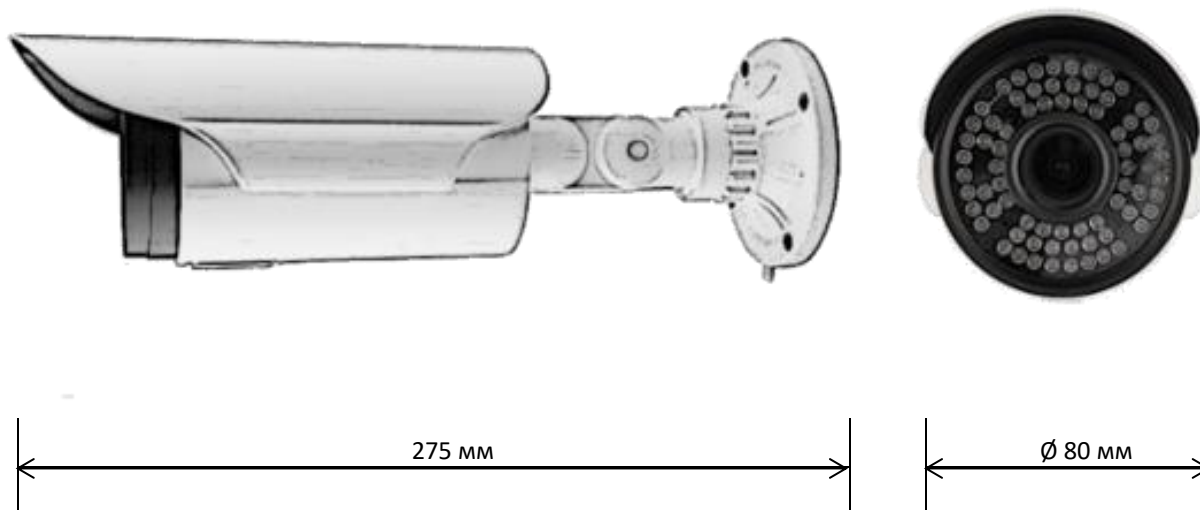


ВВЕДЕНИЕ

Настоящее руководство предназначено для изучения устройства и принципа действия, порядка установки и монтажа, правил эксплуатации, транспортирования и хранения уличной камеры охранного видеонаблюдения Tecsar™ AHDW-1Mp-40Vfl, далее - камера.

1. ВНЕШНИЙ ВИД И РАЗМЕРЫ



2. НАЗНАЧЕНИЕ

2.1 Камера предназначена для осуществления видеонаблюдения в режиме реального времени на любых объектах. Данная камера работает с любыми проводными видеорегистраторами AHD

2.2 Камера подключается к источнику питания и устройству регистрации при помощи проводов. Камера следит за окружающей обстановкой и по проводу передает видеоизображение на AHD регистратор

2.3 Камера питается от блока питания 12В

3. ФУНКЦИИ И ОСОБЕННОСТИ КАМЕРЫ

3.1 Высококачественная уличная AHD камера для охранного видеонаблюдения

3.2 Цветная матрица Sony 1/3" IMX225 Low Illumination CMOS Sensor

3.3 Разрешение 1.3 МП

3.4 Процессор HTC960E

3.5 При низкой освещенности переходит в монохромный режим («день-ночь»)

3.6 Широкий динамический диапазон

3.7 Автоматическая коррекция баланса белого

3.8 Работа в условиях низкой освещенности

3.9 Ночная ИК подсветка на дистанции 40 м

3.10 Компенсация встречной засветки

3.11 Автоматический контроль уровня сигнала

3.12 Объектив с варифокальным фокусным расстоянием 2,8-12 мм

3.13 Антивандальный корпус, крепления в комплекте

4. ОПИСАНИЕ МАТРИЦЫ И ПРОЦЕССОРА

4.1 SONY 1/3" IMX225 LOW ILLUMINATION CMOS SENSOR

- Новая разработка компании SONY для камер проводного видеонаблюдения
- Цветная, поддерживает режим «день/ночь»
- Размер 1/3", 1,3 млн. (1.3M) эффективных пикселей (1305x1049)
- Премиум-разрешение 1000 ТВЛ
- Параметры матрицы позволяют снимать видео высочайшей четкости
- Повышенное качество цветопередачи позволяет максимально реалистично отображать цвета в кадре
- Чувствительность матрицы в ближней области инфракрасного спектра увеличена в 2 раза по сравнению с матрицами предыдущего поколения, поэтому сенсор успешно работает в условиях низкой освещенности
- Работа с ИК подсветкой

4.2 ПРОЦЕССОР HTC960E

- Процессор обеспечивает изображение и высокого качества, в том числе функции автоматической настройки изображения в условиях меняющейся освещенности - регулировки яркости, баланса белого и др. автофокусировки
- Поддерживаются функции AE, AWB, AF, DNR, DWDR
- Функция автоматической регулировки яркости AE позволяет получить наилучшее изображение, как в условиях яркого света, так и при слабом освещении
- Обеспечивается автоматический переход в черно-белый режим с включением инфракрасной подсветки при критическом уровне освещенности на объекте
- Функция автоматической корректировки баланса белого AWB помогает настроить соответствие цветов изображения камеры реальным видимым глазу оттенкам
- Автоматическая гамма-коррекция позволяет правильно рассчитывать освещенность картинки
- Автоматическая экспозиция дает возможность выставить нужную скорость затвора, для обеспечения корректного освещения в кадре
- Функция шумоподавления DNR предназначена для устранения шумов матрицы при плохих условиях освещения

Функция DWDR позволяет использовать в кадре расширенный динамический диапазон. Когда объектив вынужден одновременно фиксировать и яркие и темные участки, камера изменяет экспозицию, стараясь охватить максимум градаций яркости и цвета. В итоге очень яркие объекты становятся темнее и лучше различаются в кадре, а темные – становятся более светлыми и не теряются в темной области из-за недостатка контрастности изображения. Таким образом, функция DWDR позволяет передать цветовые градации изображения с максимальной достоверностью.

5. ТЕХНИЧЕСКИЕ ХАРАКТЕРИСТИКИ КАМЕРЫ

ХАРАКТЕРИСТИКА	ЗНАЧЕНИЕ
Разрешение	1,3МП, 720р
Цветная съемка	есть
Минимальный уровень освещенности	0,001 Лк
Размер матрицы	1/3"
Тип матрицы и ее производитель	Sony IMX225
Тип процессора и его производитель	HTC960E
Поддерживаемые функции:	AE, AWB, AF, DNR, DWDR
Отношение сигнал/шум	>50 дБ
Фокусное расстояние объектива	2,8-12 мм
Светосила объектива	F2.0
Баланс белого	Автоматический
Количество ИК-светодиодов	42
Дальность инфракрасной подсветки	40 м
Возможность использования на улице	есть
Материал корпуса	металл
Микрофон	нет
Динамик обратной связи	нет
Диапазон рабочих температур	-20°C – +60°C
Рабочая влажность	не более 95%
Напряжение питания	12В DC
Потребляемый ток	700мА
Размеры	Ø80x275 мм
Вес	1,4 кг
Гарантия	24 месяца

6. КОМПЛЕКТНОСТЬ

ОБОЗНАЧЕНИЕ	НАИМЕНОВАНИЕ	КОЛИЧЕСТВО	ПРИМЕЧАНИЕ
Teccsar AHDW-1M-40V	Уличная видеокамера	1 шт.	
	Инструкция	1 шт.	
	Монтажный комплект	1 шт.	

7. УКАЗАНИЕ МЕР БЕЗОПАСНОСТИ

7.1 При установке или снятии камер необходимо соблюдать правила работ на высоте

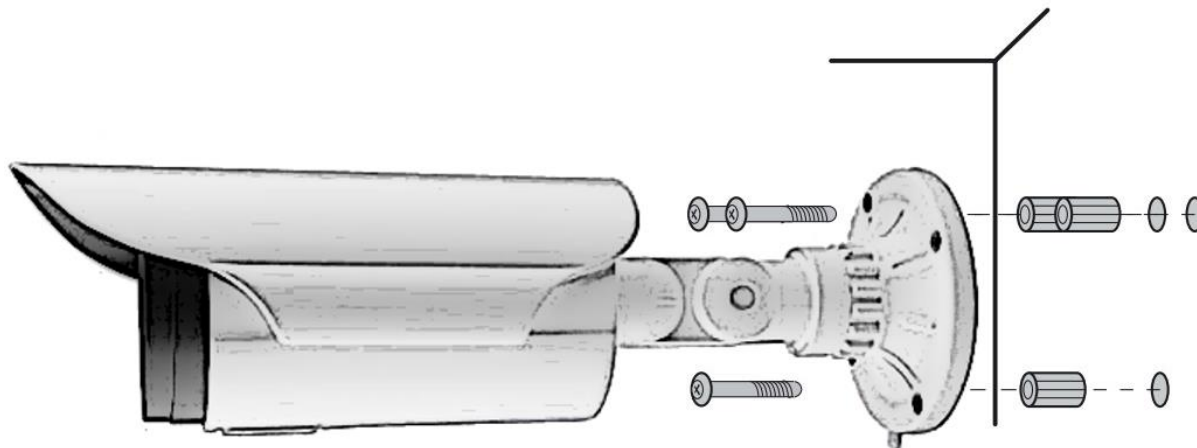
7.2 Камера не является источником опасности для людей и защищаемых материальных ценностей (в том числе в аварийных ситуациях)

7.3 Конструкция камеры обеспечивает ее пожарную безопасность при эксплуатации

8. ПОДГОТОВКА К РАБОТЕ, УСТАНОВКА И МОНТАЖ КАМЕРЫ

8.1 Перед установкой камеры на предполагаемое место монтажа необходимо проложить кабели питания и передачи видеосигнала

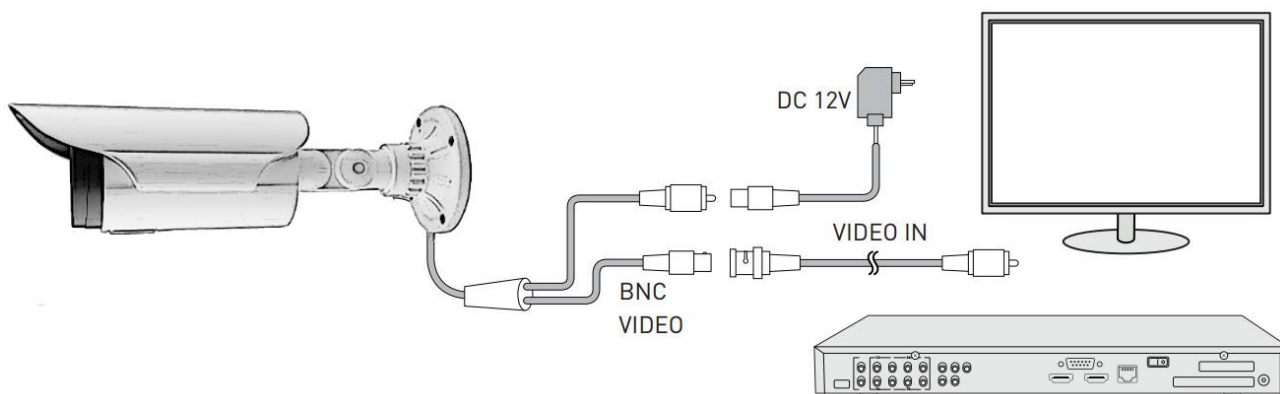
8.2 Используя комплект дюбелей, зафиксируйте крепежную платформу камеры на стене или потолке



8.3 Отрегулируйте положение основного блока камеры для наблюдения за необходимой территорией. Регулировка осуществляется за счет манипуляций с кронштейном

8.4 Подключите к BNC-разъему камеры кабель для передачи видеосигнала. При необходимости используйте переходники

8.5 Подключите DC-разъем к кабелю питания



ВАЖНО! Перед установкой желательно проверить зону обзора камеры в предполагаемом месте монтажа. Для этого выполните пункты 8.4, 8.5 перед 8.2. После проверки отключите кабели и действуйте согласно инструкции, начиная с пункта 8.2. Место установки камеры должно быть выбрано таким образом, чтобы минимизировать возможность попадания в объектив прямого солнечного света, под действием которого возможно повреждение светочувствительной матрицы

9. ТЕХНИЧЕСКОЕ ОБСЛУЖИВАНИЕ

9.1 Один раз в 6 месяцев необходимо проводить очистку корпуса камеры от пыли, паутины и т. д.

9.2 Минимум один раз в 6 месяцев нужно проводить очистку передней линзы камеры при помощи салфеток для чистки оптики. Ни в коем случае не протирайте линзу веществами содержащими спирт, ацетон, бензин и другие активные растворители

10. СТРУКТУРА OSD МЕНЮ КАМЕРЫ

Структура OSD меню камеры для русскоязычного варианта меню

MAIN MENU (ГЛАВНОЕ МЕНЮ)	ОБЕКТИВ	DC	РУЧНОЙ			
			РЕЖИМ	НА УЛИЦЕ	ВНУТРИ	
					MIN.SHU. (МИНИМАЛЬНАЯ СКОРОСТЬ ЗАТВОРА) 1/25 МАХ.SHU. (МАКСИМАЛЬНАЯ СКОРОСТЬ ЗАТВОРА): FLK*, 1/50, 1/200, 1/400, 1/1000, 1/2000, 1/5000, 1/10000, 1/50000	
	IRIS SPEED (СКОРОСТЬ ДИАФРАГМЫ)	0-15				
	ЭКСПОЗИЦИЯ	ЗАТВОР	АВТО, 1/25, 1/50, FLK*, 1/50, 1/200, 1/400, 1/1000, 1/2000, 1/5000, 1/10000, 1/50000, X2, X4, X6, X8, X10, X15, X20, X25, X30			
		АСГ (АВТОМАТИЧЕСКАЯ РЕГУЛИРОВКА УСИЛЕНИЯ)	0-15			
		НАКОПЛЕНИЕ	ВЫКЛ			
		ЧЕТКОСТЬ	АВТО	X2/X4/X6/X8/X10/X15/X20/X25/X30		
		D-WDR (РАСШИРЕНИЕ ДИНАМИЧЕСКОГО ДИАПАЗОНА)	ВЫКЛ			
		DEFOG	АВТО	ВКЛ.	LEVEL (УРОВЕНЬ)	0-8
				ВЫКЛ		
				ПОС/SIZE (ПОЗИЦИЯ/РАЗМЕР)		
			ГРАДАЦИЯ (ГРАДАЦИЯ)	0-2		
			ИСХОДНОЕ			
	BACKLIGHT (КОНТРОЛЬ СВЕТ)	ВЫКЛ				
		BLC	LEVEL (УРОВЕНЬ)	СРЕД/HIGH/НИЗ		
			ЗОНА			
			ИСХОДНОЕ			
		HSBLC	SELECT (ВЫБОР)	ЗОНА 1, 2, 3, 4		
			НА ЭКРАНЕ	ВКЛ./ВЫКЛ		
BLACK MASK (ЧЕРНАЯ МАСКА)			ВКЛ./ВЫКЛ			
LEVEL (УРОВЕНЬ)			0-100			
РЕЖИМ			КРУГЛОСУТОЧНО			
			НОЧЬ	АСГ LEVEL (УРОВЕНЬ УСИЛЕНИЯ) 0-100		
ИСХОДНОЕ						
WHITE BAL (БАЛАНС БЕЛОГО)	АВБ (АВТОМАТИЧЕСКИЙ)					
	АТБ					
	АВС→УСТ					
	ВНУТРИ					
	НА УЛИЦЕ					
	РУЧНОЙ	СИНИЙ	0-100			
	КРАСНЫЙ	0-100				

* данный режим позволяет избавиться от мерцания изображения, которое проявляется при искусственном освещении

MAIN MENU (ГЛАВНОЕ МЕНЮ)	DAY&NIGHT (ДЕНЬ И НОЧЬ)	ЦВЕТ			
		В/W (ЧЕРНО-БЕЛЫЙ)	ВСПЫШКА	ВКЛ/ВЫКЛ	
			ИК СМАРТ	ВКЛ	LEVEL (УРОВЕНЬ) 0-15
					ЗОНА
		IR PWM	ВЫКЛ		
		ВНЕШНИЙ	D→N (DELAY)	0-60	
			N→D (DELAY)	0-60	
		АВТО	D→N (AGC)	0-255	
			D→N (DELAY)	0-60	
			N→D (AGC)	0-255	
	N→D (DELAY)		0-60		
	NR (ШУМОПОДАВЛЕНИЕ)	2 DNR	ВЫКЛ/НИЗ/СРЕД/ HIGH (ВЫСОКИЙ)		
		3 DNR	ВЫКЛ/НИЗ/СРЕД/ HIGH (ВЫСОКИЙ)		
	SPECIAL (ОСОБЕННОСТИ)	ПОДПИСЬ	ВЫКЛ/ВКЛ		
		D-EFFECT	СТОП – КАДР	ВЫКЛ/ ВКЛ	
			ЗЕРКАЛО	ВЫКЛ/ЗЕРКАЛО/ ВЕРТ/ПОВОРОТ	
			НЕГАТИВ	ВЫКЛ/ВКЛ	
		ДВИЖЕНИЕ	ВКЛ	ВЫКЛ	
				SELECT	ЗОНА 1, 2, 3,4
				НА ЭКРАНЕ	ВКЛ/ВЫКЛ
				SENSITIVITY (ЧУВСТВИТЕЛЬНОСТЬ)	0-100
				ЦВЕТ	GREEN, RED, WHITE, BLUE
				TRANS (ПРОЗРАЧНОСТЬ)	0.25-1.0
				ALARM (ТРЕВОГА)	VIEV TYPE (ALL, ВЫКЛ, BLOCK, OUTLINE)
					OSD VIEW(ОТОБРАЖЕНИЕ ЭКРАННОГО МЕНЮ) ВКЛ/ВЫКЛ
ALARM OUT (ТРЕВОЖНЫЙ ВЫХОД) ВКЛ/ВЫКЛ					
ALARM SIG. (ТРЕВОЖНЫЙ СИГНАЛ) НИЗ/HIGH (ВЫСОКИЙ)					
TIME (ВРЕМЯ ТРЕВОЖНОГО СИГНАЛА) 0-15					
ИСХОДНОЕ					
МАСКИР	ВКЛ	ВЫКЛ			
		SELECT	ЗОНА 1, 2, 3,4		
		НА ЭКРАНЕ	ВЫКЛ, ЦВЕТ, MOSAIC, INV.		
		ЦВЕТ	WHITE, BLACK, RED, BLUE, YELLOW, GREEN, CYAN, ПОЛЬЗ		
		TRANS (ПРОЗРАЧНОСТЬ)	0,25-1,0		
ИСХОДНОЕ					
ЯЗЫК	RUS, POR, NED, TUR, ENG, CHN1, CHN2, GER, FRA, ITA, SPA, POL				

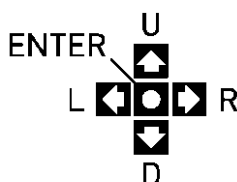
MAIN MENU (ГЛАВНОЕ МЕНЮ)	SPECIAL (ОСОБЕННОСТИ)	ДЕФЕКТ	LIVE DPC	ВЫКЛ		
			WHITE DPC	ВКЛ	AGC LEVEL 0-255	
					LEVEL 0-100	
			BLACK DPC	ВКЛ	ВЫКЛ	
					POS/SIZE	
					СТАРТ	
					DPC VIEW ВЫКЛ/ВКЛ	
					LEVEL 0-100	
					ACG 0-14	
			RS485	# КАМЕРЫ	0-255	
	# НА ЭКРАНЕ	0-255				
		2400/4800/9600/19200/38400				
	СКОРОСТЬ					
	ADJUST (НАСТРОЙКИ)	ЧЕТКОСТЬ	АВТО	ВЫКЛ		
				LEVEL	0-10	
				START AGS	0-255	
				END AGS	0-255	
		МОНИТОР	LCD	ГАММА	ПОЛЬЗ/0.45/ 0.50/0.55/0.60/ 0.65/0.70/0.75/ 0.80/0.85/0.90/ 0.95/1.00	
					СИНИЙ УСИЛ	0-100
					КРАСНЫЙ УСИ	0-100
BLACK LEVEL					0-100	
CRT			СИНИЙ УСИЛ	0-100		
			КРАСНЫЙ УСИ	0-100		
LSC	ВКЛ/ВЫКЛ					
VIDEO OUT	PAL**					
ВЫХОД	ЁНЗ (СОХРАНИТЬ НАСТРОЙКИ И ВЫЙТИ)					
	NOT SAVE (НЕ СОХРАНЯТЬ НАСТРОЙКИ)					
	RESET (СБРОС НАСТРОЕК)					

** переключение в режим NTSC осуществляется, но может приводить к потере изображения регистратором

10. НАСТРОЙКИ OSD МЕНЮ

10.1 НАВИГАЦИЯ ПО OSD МЕНЮ

Навигация по OSD меню камеры и осуществление настроек производятся при помощи 5-типозиционного джойстика. Джойстик нагибается влево-вправо-вверх-вниз, для активации какого-либо действия производится нажатие на джойстик



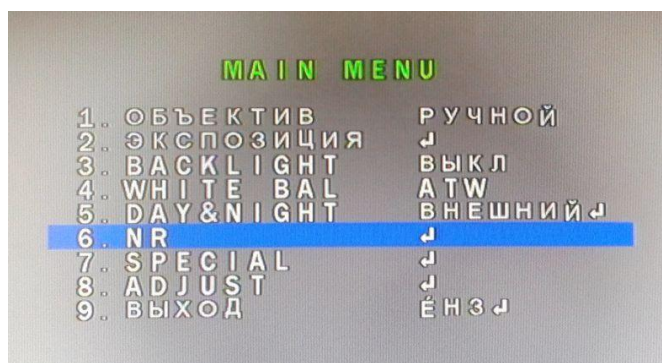
«U» (up, вверх) - используется для перемещения курсора вверх

«R» (right, вправо) - используется для перемещения курсора вправо, переключения значений параметров, регулировки шкалы настроек. При нажатии вправо на шкале настроек значение активного параметра увеличивается «D» (down, вниз) - используется для перемещения курсора вниз

«L» (left, влево) - используется для перемещения курсора влево, переключения значений параметров, регулировки шкалы настроек. При нажатии влево на шкале настроек значение активного параметра уменьшается.

«ENTER» (ввод) - нажатие джойстика позволяет войти в OSD-меню, входить в подменю (поля с символом «←» содержат подменю), подтверждать выбор настроек

10.2 ОСНОВНАЯ ВКЛАДКА OSD-МЕНЮ



Основное меню

Для изменения значения параметра в выбранном пункте меню следует использовать клавиши «вправо» и «влево» (Например, если нужно выбрать: «ОБЪЕКТИВ - РУЧНОЙ или DC». Для входа в пункт обозначенный значком «↵» и содержащий подменю, необходимо нажать «ENTER»

Для выхода из OSD-меню нажмите «ВЫХОД»

Для сохранения осуществленных настроек в пункте «ВЫХОД» должно быть указано значение «ЁНЗ», для выхода без сохранения настроек – «NOT SAVE», для сброса настроек к значениям по умолчанию – «RESET»

Во всех подменю выбор пункта «ВОЗВРАТ» позволяет вернуться в меню предыдущего уровня. Для сохранения осуществленных в подменю настроек в пункте «ВОЗВРАТ» должно быть указано значение «ЁНЗ», для простого выхода в меню верхнего уровня – «ВОЗВРАТ»

10.3 «ОБЪЕКТИВ»

В данном подменю осуществляется настройка режима работы диафрагмы объектива

при выборе значения «РУЧНОЙ» работа диафрагмы регулируется автоматически

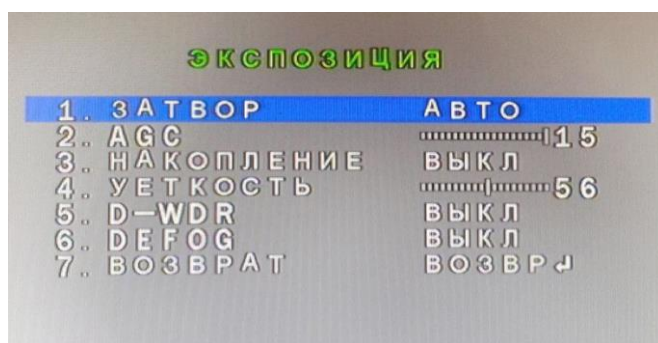
при выборе «DC» становится доступно подменю для настройки режима управления диафрагмой – режимы «ВНУТРИ» и «НА УЛИЦЕ»

для режима «ВНУТРИ» настройки осуществляются автоматически

для режима «НА УЛИЦЕ»:

НАЗВАНИЕ	ПАРАМЕТР	ВОЗМОЖНЫЕ ЗНАЧЕНИЯ	ОПИСАНИЕ
РЕЖИМ «НА УЛИЦЕ»	MIN.SHU. (МИНИМАЛЬНАЯ СКОРОСТЬ ЗАТВОРА)	1/25	минимальная скорость срабатывания электронного затвора матрицы в секундах
	MAX.SHU. (МАКСИМАЛЬНАЯ СКОРОСТЬ ЗАТВОРА)	FLK, 1/50, 1/200, 1/400, 1/1000, 1/2000, 1/5000, 1/10000, 1/50000	определяет максимальную скорость срабатывания электронного затвора матрицы в секундах
	IRIS SPEED (СКОРОСТЬ ДИАФРАГМЫ)	0-15	определяет скорость работы диафрагмы

10.4 «ЭКСПОЗИЦИЯ»



Экспозиция

Экспозиция позволяет регулировать количество света, поступающее на матрицу камеры. Влияет на яркость, контрастность и цветопередачу изображения

НАЗВАНИЕ	ПАРАМЕТР	ВОЗМОЖНЫЕ ЗНАЧЕНИЯ	ОПИСАНИЕ	
ЭКСПОЗИЦИЯ	ЗАТВОР	АВТО, 1/25, 1/50, FLK, 1/50, 1/200, 1/400, 1/1000, 1/2000, 1/5000, 1/10000, 1/50000, X2, X4, X6, X8, X10, X15, X20, X25, X30	скорость срабатывания электронного затвора матрицы в секундах; значение «X» задает электронное увеличение чувствительности в пределах X ступеней	
	АСГ	0-15	степень автоматической регулировки усиления сигнала	
	НАКОПЛЕНИЕ	ВЫКЛ		усиление экспозиции не производится
		АВТО X2/X4/X6/X8/X10/X15/X20/X25/ X30		задает электронное увеличение чувствительности экспозиции в пределах X ступеней
	ЧЕТКОСТЬ	0-100	изменение резкости изображения	
	D-WDR (РАСШИРЕНИЕ ДИНАМИЧЕСКОГО ДИАПАЗОНА)	ВЫКЛ		камера не использует расширенный динамический диапазон
		АВТО		камера автоматически определяет расширенный динамический диапазон
		ВКЛ. LEVEL 0-8		опциональная регулировка расширения динамического диапазона в несколько ступеней
	DEFOG	ВЫКЛ		камера не использует противотуманный режим
		АВТО	POS/SIZE (ПОЗИЦИЯ/РАЗМЕР)	изменение позиции и размера области для использования противотуманной функции
GRADATION (ГРАДАЦИЯ) 0-2			градация усиления противотуманной функции	
	ИСХОДНОЕ		восстановление исходных параметров	

10.5 «BACKLIGHT» (КОНТРОВЫЙ СВЕТ)

В данной вкладке активируются функции «ВЫКЛ», «BLC» и «HSBLC»

Если напротив объектива камеры расположен яркий источник света, то предметы, находящиеся в менее освещенных областях кадра, или расположенные между объективом и источником света будут затемнены. Активация функции **BLC** (Black Light Compensation, компенсация встречной засветки) позволяет компенсировать нежелательное затемнение, сделав предметы более различимыми

HSBLC (High Select Black Light Compensation, компенсация пересвеченных участков) – эта функция позволяет затемнить слишком яркие участки изображения



Вкладка BLC опции BACKLIGHT

НАЗВАНИЕ	ПАРАМЕТР	ВОЗМОЖНЫЕ ЗНАЧЕНИЯ		ОПИСАНИЕ	
BACKLIGHT (КОНТРОВНОЙ СВЕТ)	ВЫКЛ			функция противодействия встречной засветке не используется	
	BLC	LEVEL СРЕД/HIGH/НИЗ		степень компенсации встречной засветки – средняя, высокая и низкая	
		ЗОНА		выбор области компенсации встречной засветки	
		ИСХОДНОЕ		восстановление исходных параметров	
	HSBLC	SELECT (ВЫБОР)	ЗОНА 1, 2, 3, 4		выбор зоны компенсации встречной засветки
		НА ЭКРАНЕ	ВКЛ/ВЫКЛ		ВКЛ определяет место расположения в кадре зоны использующей компенсацию встречной засветки
		BLACK MASK (ЧЕРНАЯ МАСКА)	ВКЛ/ВЫКЛ		наложение на яркую зону темной маски
		LEVEL	0-100		уровень компенсации пересвеченных участков
		РЕЖИМ	КРУГЛОСУТОЧНО		круглосуточная компенсация пересвеченных участков
	НОЧЬ ACG LEVEL 0-100		уровень усиления компенсации пересвеченных участков ночью		
	ИСХОДНОЕ		восстановление исходных параметров		

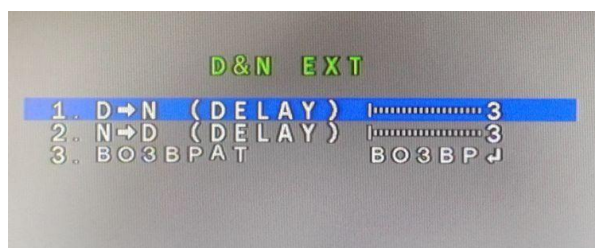
10.6 «WHITE BAL» (БАЛАНС БЕЛОГО)

Позволяет настроить правильное отображение белого цвета и полутонов на изображении

НАЗВАНИЕ	ПАРАМЕТР	ВОЗМОЖНЫЕ ЗНАЧЕНИЯ	ОПИСАНИЕ
WHITE BAL (БАЛАНС БЕЛОГО)	AWB	АВТОМАТИЧЕСКИ	автоматическое определение баланса белого
	ATW	АВТОМАТИЧЕСКИ	автоматически подстраиваемый баланс белого в зависимости от изменившегося освещения (Auto Tracking White Balance)
	AWC→УСТ	АВТОМАТИЧЕСКИ	баланс белого автоматически настраивается принимающим видеосигнал устройством
	ВНУТРИ	АВТОМАТИЧЕСКИ	баланс белого оптимизируется для помещений
	НА УЛИЦЕ	АВТОМАТИЧЕСКИ	баланс белого оптимизируется для уличного освещения
	РУЧНОЙ		СИНИЙ 0-100
КРАСНЫЙ 0-100			Ручная регулировка баланса белого по шкале для устранения превалирования красных оттенков

10.7 «DAY&NIGHT» (ДЕНЬ И НОЧЬ)

Опция регулирует работу камеры при переходе в «ночной» и «дневной» режим работы



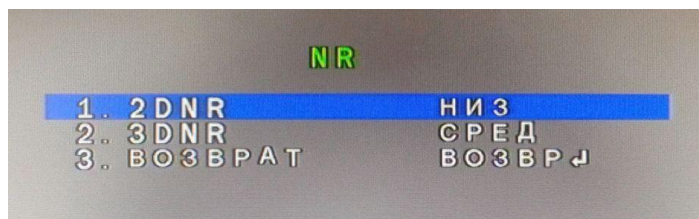
Подменю опции DAY&NIGHT

НАЗВАНИЕ	ПАРАМЕТР	ВОЗМОЖНЫЕ ЗНАЧЕНИЯ	ОПИСАНИЕ
DAY&NIGHT	ЦВЕТ	АВТОМАТИЧЕСКИ	камера автоматически

(ДЕНЬ И НОЧЬ)				определяет цветовой режим, стараясь обеспечить максимально возможную цветопередачу даже при плохом освещении	
	В/W (ЧЕРНО-БЕЛЫЙ)	ВСПЫШКА	ВКЛ/ВЫКЛ		включение светодиодной ИК подсветки
		ИК СМАРТ	ВКЛ	LEVEL 0-15	изменение мощности ИК подсветки
			ЗОНА		выбор участка для СМАРТ подсветки
			ВЫКЛ		выключение ИК подсветки
		IR PWM	0-100		частота ШИМ (широтно-импульсной модуляции) или частоты «вспышек» светодиодной ИК подсветки
	ВНЕШНИЙ	D→N (DELAY)	0-60		задержка в минутах* при переключении режима ДЕНЬ-НОЧЬ
		N→D (DELAY)	0-60		
	АВТО	D→N (AGC)	0-255		автоматическая регулировка усиления сигнала при переключении режима ДЕНЬ-НОЧЬ
		D→N (DELAY)	0-60		задержка в минутах при переключении режима ДЕНЬ-НОЧЬ
		N→D (AGC)	0-255		автоматическая регулировка усиления сигнала при переключении режима НОЧЬ-ДЕНЬ
		N→D (DELAY)	0-60		задержка в минутах при переключении режима НОЧЬ-ДЕНЬ

* задержка необходима, чтобы камера слишком часто не переключалась между режимами «ДЕНЬ-НОЧЬ» в условиях постоянно меняющегося освещения

10.8 «NR» (ШУМОПОДАВЛЕНИЕ)



Шумоподавление

Позволяет уменьшить на изображении с камеры уровень цветового шума

НАЗВАНИЕ	ПАРАМЕТР	ВОЗМОЖНЫЕ ЗНАЧЕНИЯ	ОПИСАНИЕ
----------	----------	--------------------	----------

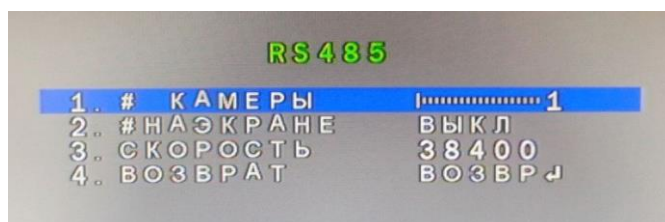
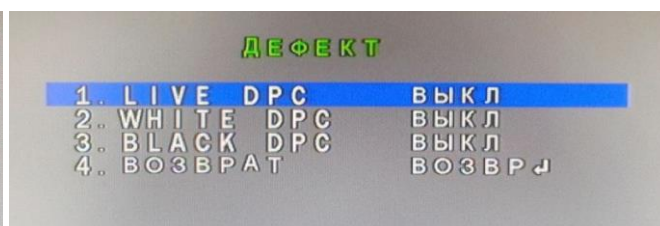
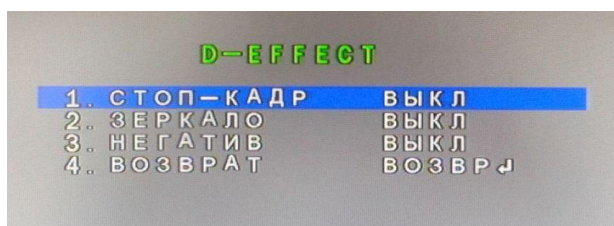
NR (ШУМОПОДАВЛЕНИЕ)	2 DNR	ВЫКЛ/НИЗ/СРЕД/HIGH	степень подавления цифрового шума
	3 DNR*	ВЫКЛ/НИЗ/СРЕД/HIGH	степень подавления цифрового шума

*в режиме 3 DNR анализируется некоторое количество последовательных кадров изображения для выявления шума, поэтому он прогрессивнее режима 2 DNR в котором обрабатываются лишь отдельные кадры

10.9 «SPECIAL» (ОСОБЕННОСТИ)



Особенности



Подменю опции SPECIAL

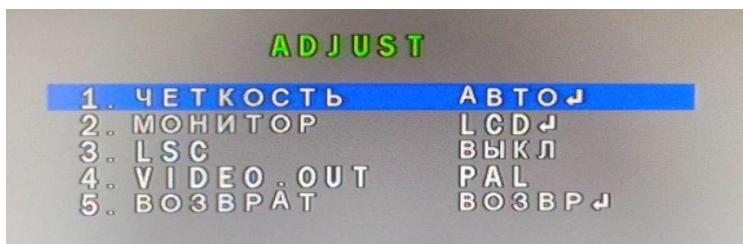
НАЗВАНИЕ	ПАРАМЕТР	ВОЗМОЖНЫЕ ЗНАЧЕНИЯ		ОПИСАНИЕ	
SPECIAL (ОСОБЕННОСТИ)	ПОДПИСЬ	ВЫКЛ/ВКЛ		позволяет создать надпись, автоматически отображаемую в левом верхнем углу изображения	
	D-EFFECT	СТОП – КАДР	ВЫКЛ/ ВКЛ		включает возможность использования стоп-кадров
		ЗЕРКАЛО	ВЫКЛ		преобразование изображения не используется
			ЗЕРКАЛО		изображение выводится в зеркальном отражении
			ВЕРТ		изображение переворачивается на 180 градусов
	ПОВОРОТ		изображение переворачивается на 180 градусов и выводится в зеркальном отражении		
НЕГАТИВ	ВЫКЛ/ВКЛ		активирует режим изображения с соответствующей цветопередачей		

SPECIAL (ОСОБЕННОСТИ)	ДВИЖЕНИЕ	ВЫКЛ			определение наличия движения в кадре не осуществляется		
		ВКЛ	SELECT	ЗОНА 1, 2, 3,4		выбор зоны для выявления движения (всего 4 зоны)	
			НА ЭКРАНЕ	ВКЛ/ВЫКЛ		отображение зоны выявления движения на экране	
			SENSITIVITY	0-100		чувствительность детектора движения	
			ЦВЕТ	GREEN, RED, WHITE, BLUE		цвет зоны выявления движения (зеленый, красный, белый, синий)	
			TRANS	0.25-1.0		прозрачность зоны выявления движения	
			ALARM (ТРЕВОГА)	VIEV TYPE	ВЫКЛ/ ALL/ BLOCK/O UTLINE		включение/выключение тревоги с случае блокировки (закрытия) или повреждения (разбития) камеры
				OSD VIEW	ВКЛ/ ВЫКЛ		отображение сигнала тревоги на экранном меню камеры
				ALARM OUT	ВКЛ/ ВЫКЛ		включение тревожного выхода
				ALARM SIG.	НИЗ/ HIGH		уровень тревожного сигнала низкий/высокий
		TIME	0-15		длительность подачи тревожного сигнала в секундах		
		ИСХОДНОЕ			восстановление исходных параметров		
	МАСКИР	ВЫКЛ			на изображении нет частных зон, недоступных для просмотра		
		ВКЛ	SELECT	ЗОНА 1, 2, 3,4		выбор скрытой от наблюдения частной зоны (до 4-х зон)	
			НА ЭКРАНЕ	ВЫКЛ, ЦВЕТ, MOSAIC, INV.		выбор вида маскировки прямоугольника частной зоны – сплошной цветной заливкой, мозаикой, инверсией	
			ЦВЕТ	WHITE, BLACK, RED, BLUE, YELLOW, GREEN, CYAN, ПОЛЬЗ		выбор цвета заливки частной зоны – белый, черный, красный, синий, желтый, зеленый, темно-синий, пользовательский	
			TRANS	0,25-1,0		определяет степень прозрачности заливки частной зоны	
	ИСХОДНОЕ			восстановление исходных параметров			
ЯЗЫК	RUS, POR, NED, TUR, ENG, CHN1, CHN2, GER, FRA, ITA, SPA, POL			выбор языка OSD меню – русский, португальский, голландский, турецкий, английский, китайский1, китайский2, немецкий, французский, итальянский, испанский, польский			

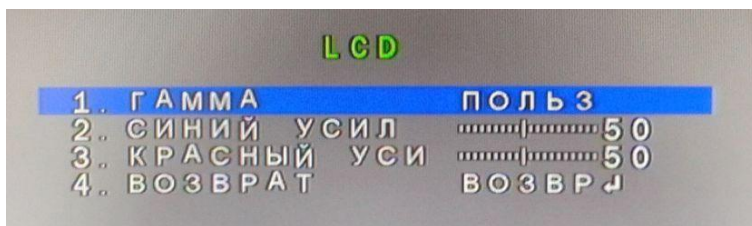
SPECIAL (ОСОБЕННОСТИ)	ДЕФЕКТ*	LIVE DPC	ВЫКЛ		не производить действие с дефектными точками
			ВКЛ	AGC LEVEL 0-255	уровень усиления сигнала дефектных точек
				LEVEL 0-100	уровень отображения дефектных точек
		WHITE DPC	ВЫКЛ		не производить действие с белыми дефектными точками
			ВКЛ	POS/SIZE	выбор области работы с дефектными точками
			СТАРТ		начало процедуры устранения дефектных точек
			DPC VIEW	ВЫКЛ/ВКЛ	включает/отключает показ дефектных точек
			LEVEL	0-100	уровень отображения дефектных точек
			ACG	0-14	уровень усиления сигнала дефектных точек
			НАКОПЛЕНИЕ	X2, X4, X6, X8, X10, X15, X20, X25, X30	электронное увеличение чувствительности в пределах X ступеней
		BLACK DPC	ВЫКЛ		не производить действие с темными дефектными точками
			ВКЛ	POS/SIZE	выбор области работы с дефектными точками
			СТАРТ		начало процедуры устранения дефектных точек
			DPC VIEW	ВЫКЛ/ВКЛ	включает/отключает показ дефектных точек
	LEVEL		0-100	уровень отображения дефектных точек	
	RS485	# КАМЕРЫ		0-255	номер камеры в промышленном интерфейсе RS485
		# НА ЭКРАНЕ		0-255	Отображение номера камеры на экране (в верхнем правом углу)
		СКОРОСТЬ		2400/4800/ 9600/19200/ 38400	скорость передачи данных по интерфейсу RS485, бит/с

* позволяет устранить дефекты на изображении, вызванные дефектами ячеек светочувствительной матрицы

10.10 «ADJUST» (НАСТРОЙКИ)



Настройки



Подменю LCD опции ADJUST

НАЗВАНИЕ	ПАРАМЕТР	ВОЗМОЖНЫЕ ЗНАЧЕНИЯ	ОПИСАНИЕ	
ADJUST (НАСТРОЙКИ)	ЧЕТКОСТЬ	ВЫКЛ	регулировка четкости отключена	
		АВТО	LEVEL 0-10	регулировка четкости по шкале
			START AGS 0-255	начало усиления сигнала по шкале
			END AGS 0-255	конец усиления сигнала по шкале
	МОНИТОР	LCD	ГАММА ПОЛЬЗ/0.45/ 0.50/0.55/ 0.60/ 0.65/ 0.70/0.75/ 0.80/0.85/ 0.90/0.95/ 1.00	выбор цветовой гаммы, чем больше гамма тем темнее изображение
			СИНИЙ УСИЛ 0-100	усиление синего цвета по шкале
			КРАСНЫЙ УСИ 0-100	усиление красного цвета по шкале
		CRT	BLACK LEVEL 0-100	регулировка уровня черного цвета по шкале
			СИНИЙ УСИЛ 0-100	усиление синего цвета по шкале
			КРАСНЫЙ УСИ 0-100	усиление красного цвета по шкале
	LSC	ВКЛ/ВЫКЛ	активация потокового вещания	
VIDEO OUT	PAL*	выбор стандарта трансляции видео		

* при переключении в режим NTSC изображение с камеры может исчезать, включая OSD меню