



## УПРАВЛЯЮЩИЕ ЭЛЕМЕНТЫ

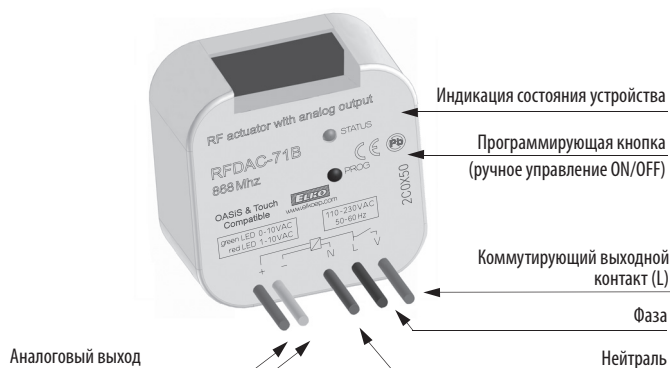


EAN код  
RFDAC-71B: 8595188142809

Технические параметры	RFDAC-71B
Напряжение питания:	110 - 230 V AC / 50 - 60 Гц
Электропотребление каж.:	3 VA
Потеря мощности:	1.2 W
Допуск напряжения питания:	+10 / -15 %
Беспотенциальный аналоговый выход / макс. ток:	0(1)-10 V / 10 mA
<b>Управление</b>	
RF командой с передатчика:	868 МГц
Ручное управление:	кнопкой PROG (ON/OFF)
Дистанция в своб. пространстве:	до 200 м
Мин. удалённость управления:	20 мм
Контакт реле:	1x AgSnO <sub>2</sub> , комм. фаза
Номинальный ток:	16 A / AC1
Коммутирующая мощность:	4000VA / AC1
Замыкающее напряжение:	250V AC1
Механическая живучесть:	3x10 <sup>7</sup>
Электрический ресурс:	0.7x10 <sup>5</sup>
Индикация:	красный / зелёный LED
Выбор выхода:	0(1)-10V / кнопкой PROG
<b>Другие данные</b>	
Рабочая температура:	-15 ... + 50 °C
Рабочее положение:	произвольное*
Монтаж:	свободное на выводных проводах
Степень защиты:	IP30
Категория перенапряжения:	III.
Степень загрязнения:	2
Выводы (провод сечение):	провод CY сечение 3 x Ø 0.75 мм <sup>2</sup> , 2 x Ø 2.5 мм <sup>2</sup>
Длина выводов:	90 мм
Размер:	49 x 49 x 21 мм
Вес:	52 Гр.
Нормы соответствия:	EN 60669, EN 300 220, EN 301 489 директива RTE, NVĀ.426/2000Sb(директива 1999/ES)

\* Подробнее на стр. 53

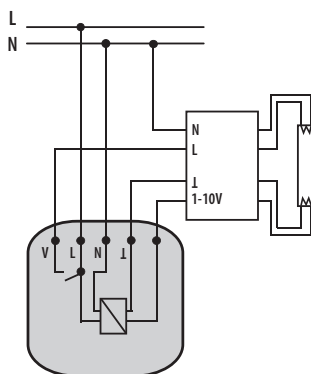
## Описание устройства



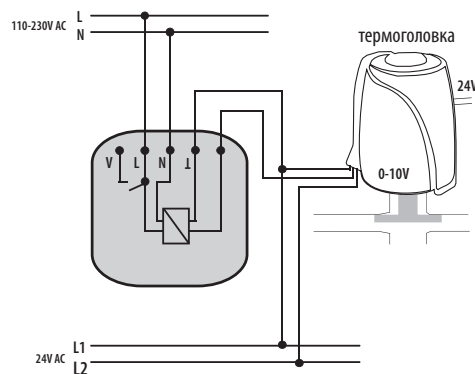
- для плавной регулировки оборудования, управляемого непрерывным напряжением 0(1)–10 V
- используется прежде всего:
  - в комбинации с диммирующим дросселем для диммирования ламп дневного света
  - управления остальными мощными диммерами
  - управление другими регуляторами (термоприводами, вентилями отопления, вентиляции и т.д.)
- простое управление:
  - короткое нажатие кнопки на передатчике включит/выключит цепь электропотребителя и настроит напряжение аналогового входа на последнюю заданную величину
  - долгое нажатие позволяет регулировать напряжение аналогового выхода в диапазоне 0(1) - 10 V
- один исполнитель может управляться 32 каналами (1 канал представляет собой 1 кнопку на беспроводном выключателе, брелоке или элементе RF Touch)
- кнопкой Prog осуществляется:
  - выбор режима выходного напряжения 0–10 V (зелёный LED) или 1–10 V (красный LED)
  - программирование
  - ручное управление
- RFDAC-71B: мультифункциональный: 7 программируемых функций: 6 „световых функций“, ON/OFF
- в исполнении под монтажную коробку (напр. KU 68)

## Подключение

Пример подключения:  
диммирование ламп дневного света  
с диммирующим дросселем



Пример подключения:  
с терморегуляционным  
приводом



## Примеры применения

