

FIBARO SINGLE/DOUBLE SWITCH 2 FGS-213 / FGS-223

FIBARO Switch 2 is designed to be installed in wall switch boxes or anywhere else where it is necessary to control electric devices.

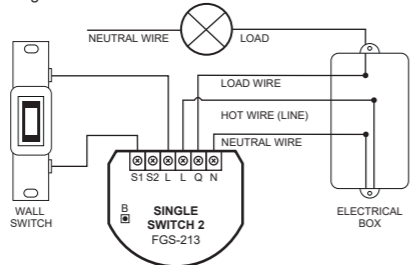
The Switch 2 allows to control connected devices either via the Z-Wave network or via a switch connected directly to it.

Active power and energy consumption allows to monitor and reduce electricity bills.

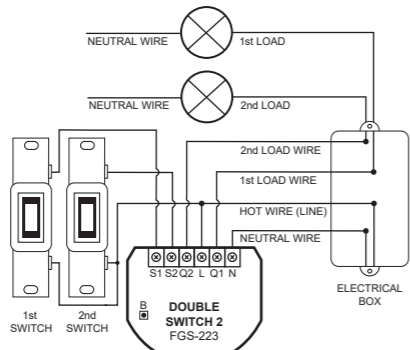
The Switch 2 is compatible with any Z-Wave or Z-Wave+ Controller.

Basic activation of the device

- 1) Switch off the mains voltage.
- 2) Open the wall switch box.
- 3) Connect the device in accordance with one of the diagrams:



Wiring diagram - connecting Single Switch 2 (more wiring diagrams available in the full manual)



Wiring diagram - connecting Double Switch 2 (more wiring diagrams available in the full manual)

- 4) Arrange the antenna and close the wall switch box. Make sure no part of the antenna sticks out of it.
- 5) Switch on the mains voltage.
- 6) Set the main Z-Wave controller into adding mode.
- 7) Quickly, three times press switch connected to the S1 terminal.
- 8) Successful adding will be confirmed by the controller.

NOTE

During the adding process the device must be within direct range of the main Z-Wave controller.

Descriptions for wiring diagrams:

- | | |
|--------------------------------|--------------------------------|
| S1 1st switch terminal | Q/Q1 1st channel output |
| S2 2nd switch terminal | Q2 2nd channel output |
| L live lead terminal | B service button |
| N neutral lead terminal | • wire connector |

Specifications

Power supply: 100-240V AC, 50/60Hz
 Operating temperature: 32-95°F (0-35°C)
 Dimensions (L x W x H): 1.67" x 1.5" x 0.8"

Rated current:

	IEC standards		UL standards	
	Resistive load			
FGS-213	8A		6.5A	
FGS-223	6.5A per channel 10A overall		6A per channel 9.5A overall	
Tungsten load				
FGS-213	8A		5A	
FGS-223	6.5A per channel 10A overall		3A per channel	

UL requirements:
 Purpose of Control: Operating Control
 Construction of Control: Independently Mounted Control
 Control Pollution Degree: 2
 Rated Impulse Voltage: 2500V
 Type 1 Action: Type 1 action according to UL 60730-1

For full instruction manual and technical specification please visit our website: manuals.fibaro.com/us/switch-2



Read the manual before attempting to install the device!

Warnings

DANGER OF ELECTROCUTION!

The Switch 2 is designed to operate in home electrical installation. Faulty connection or use may result in fire or electric shock.

All works on the device may be performed only by a qualified and licensed electrician. Observe national regulations.

Even when the device is turned off, voltage may be present at its terminals. Any maintenance introducing changes into the configuration of connections or the load must be always performed with disconnected voltage (disable the fuse).

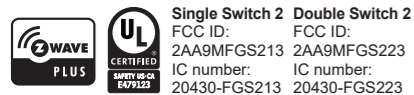
CAUTION!

Applied load and the device itself may be damaged if the values of applied load are inconsistent with the technical specification!

Connect only in accordance with one of the diagrams presented in the full manual. Incorrect connection may cause risk to health, life or material damage.

The device is designed for installation in a wall switch box of depth not less than 60mm. The switch box and electrical connectors must be compliant with the relevant national safety standards.

Electrical system of the building must be protected with an overcurrent protection (fuse) with a value not higher than 10A.



Single Switch 2 **Double Switch 2**
 FCC ID: 2AA9MFGS213 FCC ID: 2AA9MFGS223
 IC number: 20430-FGS213 IC number: 20430-FGS223

FIBARO SINGLE/DOUBLE SWITCH 2 FGS-213 / FGS-223

Le FIBARO Switch 2 est conçu pour être installé dans les boîtiers d'interrupteurs muraux standards, ou à tout autre endroit où vous avez besoin de contrôler un appareil électrique.

Le Switch 2 peut contrôler les périphériques connectés soit via le réseau Z-Wave soit via un interrupteur directement connecté.

Le suivi de la consommation instantanée et la consommation totale permet également de réduire sa facture d'électricité.

Le Switch 2 est compatible avec tous les contrôleurs Z-wave et Z-wave+.

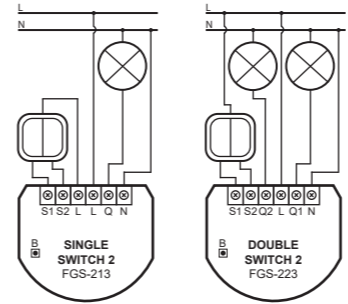
Pour un mode d'emploi complet et des spécifications techniques, veuillez visiter notre site internet: manuals.fibaro.com/fr/switch-2



Lisez le manuel avant d'essayer d'installer l'appareil!

Activation de base du dispositif

- 1) Couper le courant.
- 2) Ouvrez la boîte de l'interrupteur mural.
- 3) Connectez le module en suivant l'un des schémas:



Schémas de raccordement

- 4) Remplacez l'antenne et fermez la boîte de l'interrupteur mural.
- 5) Remettez le courant.
- 6) Mettez le contrôleur principal Z-Wave en mode inclusion.
- 7) Pressez trois fois rapidement l'interrupteur connecté à la borne S1.
- 8) Le succès de l'inclusion sera confirmé par le contrôleur.

FIBARO SINGLE/DOUBLE SWITCH 2 FGS-213 / FGS-223

FIBARO Switch 2 está diseñado para instalarse en cajas de interruptor de pared estándar o en cualquier lugar necesario para controlar un dispositivo eléctrico.

El Switch 2 permite controlar dispositivos conectados a éste mediante la red Z-Wave o mediante un interruptor conectado directamente al módulo.

Medición de potencia activa y consumo de energía permite monitorizar y reducir las facturas de la electricidad.

El Switch 2 es compatible con cualquier controlador Z-Wave o Z-Wave+.

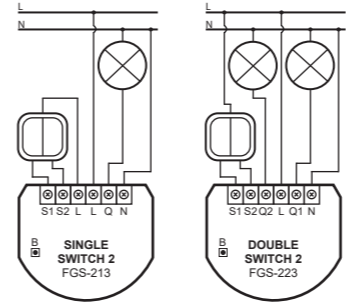
Para obtener el manual completo y las especificaciones técnicas, por favor visite nuestra web: manuals.fibaro.com/es/switch-2



¡Lea el manual antes de intentar instalar el dispositivo!

Activación básica del dispositivo

- 1) Corte la corriente principal.
- 2) Abra la caja del interruptor de pared.
- 3) Conecte el Switch 2 de acuerdo con los diagramas:



Diagramas de conexión

- 4) Corrija la disposición de la antena y cierre la caja del interruptor.
- 5) Active la corriente principal.
- 6) Establezca el controlador Z-Wave en modo de inclusión.
- 7) Presione tres veces, de forma rápida, llave conectada al terminal S1.
- 8) Una inclusión satisfactoria será confirmada por el controlador.

FIBARO SINGLE/DOUBLE SWITCH 2 FGS-213 / FGS-223

FIBARO Switch 2 foi desenhado para ser instalado em caixas de aparelhagem ou em qualquer outro local onde seja necessário controlar um equipamento elétrico.

Switch 2 permite controlar o controlo quer via a rede Z-Wave ou via um interruptor diretamente ligado a ele.

O dispositivo monitoriza o consumo elétrico e potência ativa, o que permite percecionar gastos indevidos e consequentemente poupar na fatura elétrica.

Switch 2 é compatível com qualquer controlador Z-Wave e Z-Wave Plus.

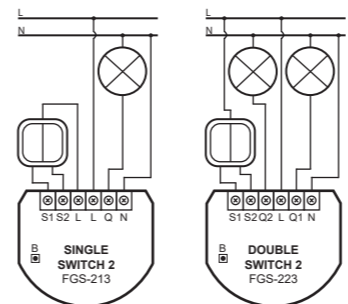
Para manual de instruções completo e especificações técnicas por favor consulte o nosso website: manuals.fibaro.com/pt/switch-2



Leia o manual antes de tentar instalar o dispositivo!

Ativação básica do dispositivo

- 1) Desligue a alimentação.
- 2) Abra a caixa de aparelhagem.
- 3) Ligue o dimmer de acordo com um dos diagramas:



Diagramas de ligação

- 4) Arranje a antena e feche a caixa de aparelhagem.
- 5) Ligue a fonte de alimentação.
- 6) Coloque o controlador Z-Wave primário no modo de inclusão.
- 7) Clique rapidamente três vezes a tecla do interruptor ligada ao terminal S1.
- 8) O sucesso da inclusão será confirmada pelo controlador.

Avertissements

DANGER D'ÉLECTROCUTION!

Le Switch 2 est conçu pour fonctionner dans une installation électrique domestique. Une mauvaise connexion ou utilisation peut provoquer un incendie ou un choc électrique. Toute intervention sur l'appareil doit uniquement être réalisée par un électricien agréé. Respecter les réglementations nationales.

Même lorsque l'appareil est éteint, la tension aux bornes peut ne pas être nulle. Toute intervention qui entraînerait des changements dans la configuration des connexions ou de la charge doit toujours être effectuée lorsque l'appareil est hors tension (débranchez le fusible).

ATTENTION!

La charge appliquée et l'appareil lui-même peuvent être endommagés si les valeurs de charge ne sont pas compatibles avec les spécifications techniques. Raccorder uniquement l'appareil en respectant l'un des schémas présentés dans le manuel. Une mauvaise connexion peut entraîner un risque de blessure, de mort ou de dommages matériels.

Le système électrique du bâtiment doit être équipé d'une protection contre les surintensités (fusible) d'une valeur ne dépassant pas 10 A.

Advertencias

¡PELIGRO DE ELECTROCUCIÓN!

El Switch 2 está diseñado para trabajar en una instalación doméstica. Un conexionado erróneo o un mal uso pueden resultar en un incendio o una descarga eléctrica.

Toda manipulación del dispositivo puede ser llevada a cabo únicamente por un electricista cualificado y certificado. Respete las normativas de ámbito nacional.

Incluso cuando el dispositivo está apagado, puede presentar un voltaje en sus terminales. Cualquier mantenimiento para introducir cambios en la configuración del conexionado o la carga siempre se debe llevar a cabo con la corriente desconectada (corte la corriente con el diferencial).

¡PRECAUCIÓN!

¡La carga aplicada y el dispositivo pueden ser dañados si el tipo y los valores de la carga aplicada son incongruentes con las especificaciones técnicas!

Realice el conexionado de acuerdo con uno de los diagramas presentados en el manual completo. Conexiones incorrectas puede ocasionar riesgos para la salud, la vida o daños materiales.

El sistema eléctrico del inmueble debe estar protegido con una protección contra subidas de tensión (fusible) con un valor no superior a los 10A.

Le dispositif est conçu pour une installation dans une boîte d'encastrement d'une profondeur d'au moins 60 mm. La boîte d'encastrement et les connecteurs électriques doivent être conformes aux normes de sécurité nationale adéquates.

Pendant le processus d'inclusion, le dispositif doit être à portée directe du contrôleur principal Z-Wave.

Spécifications

Alimentation: 100-240V AC, 50/60Hz
 Température de fonctionnement: 0-35°C
 Dimensions (L x P x H): 42.5 x 38.25 x 20.3 mm

Courant de charge:

	Normes IEC		Normes UL	
	Charge résistive			
FGS-213	8A		6.5A	
FGS-223	6.5A per canal 10A total		6A per canal 9.5A total	
Charge incandescente				
FGS-213	8A		5A	
FGS-223	6.5A per canal 10A total		3A per canal	



El dispositivo está diseñado para su instalación en una caja de interruptor de pared con una profundidad no inferior a 60mm. La caja del interruptor y los conectores eléctricos deben cumplir las normativas nacionales de seguridad.

Durante el proceso de inclusión, el dispositivo debe estar en alcance directo con el controlador Z-Wave principal.

Especificaciones

Alimentación: 100-240V AC, 50/60Hz
 Temperatura de trabajo: 0-35°C
 Dimensiones (L x A x Al): 42.5 x 38.25 x 20.3 mm

Corriente de carga nominal:

	Estándar IEC		Estándar UL	
	Carga resistente			
FGS-213	8A		6.5A	
FGS-223	6.5A por canal 10A total		6A por canal 9.5A total	
Carga incandescente				
FGS-213	8A		5A	
FGS-223	6.5A por canal 10A total		3A por canal	



O sistema elétrico do edifício deve estar protegido com uma proteção de sobrecorrente (fusível/disjuntor) com um valor não superior a 10A.

Durante o processo de inclusão o dispositivo deve estar dentro do alcance direto do controlador Z-Wave.

Especificações

Fonte de alimentação: 100-240V AC, 50/60Hz
 Temperatura de funcionamento: 0-35°C
 Dimensões (L x W x H): 42.5 x 38.25 x 20.3 mm

Corrente nominal da carga:

	Padrão IEC		Padrão UL	
	Carga resistiva			
FGS-213	8A		6.5A	
FGS-223	6.5A por canal 10A totale		6A por canal 9.5A totale	
Carga incandescente				
FGS-213	8A		5A	
FGS-223	6.5A por canal 10A total		3A por canal	



