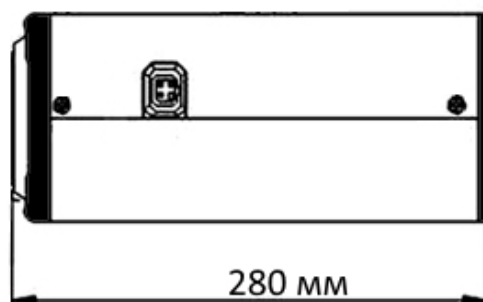
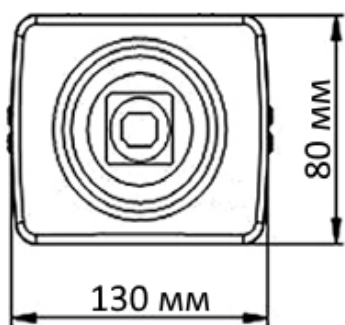


## ВВЕДЕНИЕ

Настоящее руководство предназначено для изучения устройства и принципа действия, порядка установки и монтажа, правил эксплуатации, транспортирования и хранения уличной камеры охранного видеонаблюдения Tecsar™ АНДВ-2Мр-0, далее - камера.

## 1. ВНЕШНИЙ ВИД И РАЗМЕРЫ



## 2. НАЗНАЧЕНИЕ

2.1 Камера предназначена для осуществления видеонаблюдения в режиме реального времени на любых объектах. Данная камера работает с любыми проводными видеорегистраторами АНД

2.2 Камера подключается к источнику питания и устройству регистрации при помощи проводов. Камера следит за окружающей обстановкой и по проводу передает видеоизображение на АНД регистратор

2.3 Камера питается от блока питания 12В

## 3. ФУНКЦИИ И ОСОБЕННОСТИ КАМЕРЫ

3.1 Высококачественная уличная АНД камера для охранного видеонаблюдения

3.2 Цветная матрица Sony 1/2.9" IMX323 CMOS Sensor

3.3 Разрешение 2 МП

3.4 Процессор НТС1088

3.5 При низкой освещенности переходит в монохромный режим («день-ночь»)

3.6 Широкий динамический диапазон

3.7 Автоматическая коррекция баланса белого

3.8 Работа в условиях низкой освещенности

3.9 Автоматический контроль уровня сигнала

3.10 Объектив с варифокальным фокусным расстоянием 2,8-12 мм

3.11 Антивандальный корпус, крепления в комплекте

## 4. ОПИСАНИЕ МАТРИЦЫ И ПРОЦЕССОРА

### 4.1 SONY 1/2.9" IMX323 CMOS SENSOR

- Новая разработка компании SONY для камер проводного видеонаблюдения
- Цветная, поддерживает режим «день/ночь»
- Размер 1/2.9", 2 млн. пикселей (1984x1105)
- Премиум-разрешение 1000 ТВЛ
- Параметры матрицы позволяют снимать видео высочайшей четкости
- Повышенное качество цветопередачи позволяет максимально реалистично отображать цвета в кадре
- Работа с ИК подсветкой

### 4.2 ПРОЦЕССОР HTC1088

- Процессор обеспечивает изображение и высокого качества, в том числе функции автоматической настройки изображения в условиях меняющейся освещенности - регулировки яркости, баланса белого и др. автофокусировки
- Поддерживаются функции AE, AWB, AF, 2DNR, DWDR
- Функция автоматической регулировки яркости AE позволяет получить наилучшее изображение, как в условиях яркого света, так и при слабом освещении
- Обеспечивается автоматический переход в черно-белый режим с включением инфракрасной подсветки при критическом уровне освещенности на объекте
- Функция автоматической корректировки баланса белого AWB помогает настроить соответствие цветов изображения камеры реальным видимым глазу оттенкам
- Автоматическая гамма-коррекция позволяет правильно рассчитывать освещенность картинки
- Автоматический фокус AF позволяет поддерживать четкость картинки на должном уровне.
- Автоматическая экспозиция дает возможность выставить нужную скорость затвора, для обеспечения корректного освещения в кадре
- Функция шумоподавления 2DNR предназначена для устранения шумов матрицы при плохих условиях освещения
- Функция DWDR позволяет использовать в кадре расширенный динамический диапазон. Когда объектив вынужден одновременно фиксировать и яркие и темные участки, то камера изменяет экспозицию, стараясь охватить максимум градаций яркости и цвета. В итоге очень яркие объекты становятся темнее и лучше различаются в кадре, а темные – становятся более светлыми и не теряются в темной области из-за недостатка контрастности изображения. Таким образом функция DWDR позволяет передать цветовые градации изображения с максимальной достоверностью.

#### 5. ТЕХНИЧЕСКИЕ ХАРАКТЕРИСТИКИ КАМЕРЫ

ХАРАКТЕРИСТИКА	ЗНАЧЕНИЕ
Разрешение	2 МП, 1080р
Цветная съемка	есть
Минимальный уровень освещенности	0,001 Лк
Размер матрицы	1/2.9"
Тип матрицы и ее производитель	Sony IMX323
Процессор	HTC1088
Поддерживаемые функции:	AE, AWB, AF, 2DNR, DWDR
Отношение сигнал/шум	>50 дБ
Фокусное расстояние объектива	2,8 – 12 мм
Баланс белого	Автоматический
Возможность использования на улице	есть
Материал корпуса	металл
Микрофон	нет
Динамик обратной связи	нет
Диапазон рабочих температур	-20°C – +60°C
Рабочая влажность	не более 95%
Напряжение питания	12В DC
Потребляемый ток	1000мА
Размеры	280 x 80 x 130 мм
Вес	800 г
Гарантия	24 месяца

#### 6. КОМПЛЕКТНОСТЬ

ОБОЗНАЧЕНИЕ	НАИМЕНОВАНИЕ	КОЛИЧЕСТВО	ПРИМЕЧАНИЕ
Tecsar AHDB-2Mp-0	Уличная видеокамера	1 шт.	
	Инструкция	1 шт.	
	Монтажный комплект	1 шт.	

#### 7. УКАЗАНИЕ МЕР БЕЗОПАСНОСТИ

7.1 При установке или снятии камер необходимо соблюдать правила работ на высоте

7.2 Камера не является источником опасности для людей и защищаемых материальных ценностей (в том числе в аварийных ситуациях)

7.3 Конструкция камеры обеспечивает ее пожарную безопасность при эксплуатации

## 8. ПОДГОТОВКА К РАБОТЕ, УСТАНОВКА И МОНТАЖ КАМЕРЫ

- 8.1 Перед установкой камеры на предполагаемое место монтажа необходимо проложить кабеля питания и передачи видеосигнала
- 8.2 Используя комплект дюбелей, зафиксируйте крепежную платформу камеры на стене или потолке
- 8.3 Отрегулируйте положение основного блока камеры для наблюдения за необходимой территорией. Регулировка осуществляется за счет манипуляций с кронштейном
- 8.4 Подключите к BNC-разъему камеры кабель для передачи видеосигнала. При необходимости используйте переходники
- 8.5 Подключите DC-разъем к кабелю питания

**ВАЖНО!** Перед установкой желательно проверить зону обзора камеры в предполагаемом месте монтажа. Для этого выполните пункты 8.4, 8.5 перед 8.2. После проверки отключите кабели и действуйте согласно инструкции, начиная с пункта 8.2. Место установки камеры должно быть выбрано таким образом, чтобы минимизировать возможность попадания в объектив прямого солнечного света, под действием которого возможно повреждение светочувствительной матрицы

## 9. ТЕХНИЧЕСКОЕ ОБСЛУЖИВАНИЕ

- 9.1 Один раз в 6 месяцев необходимо проводить очистку корпуса камеры от пыли, паутины и т. д.
- 9.2 Минимум один раз в 6 месяцев нужно проводить очистку передней линзы камеры при помощи салфеток для чистки оптики. Ни в коем случае не протирайте линзу веществами содержащими спирт, ацетон, бензин и другие активные растворители