

Цветная вызывная панель видеодомофона

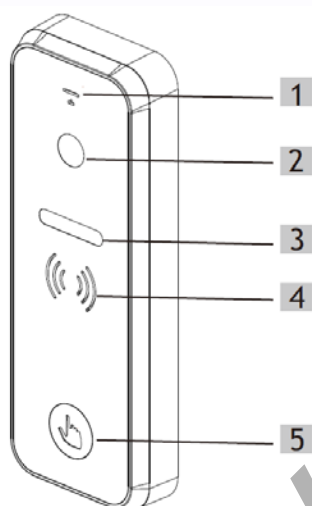
iPanel 1 - угол обзора видеокамеры 60 градусов

iPanel 2 - угол обзора видеокамеры 110 градусов

ХАРАКТЕРИСТИКИ

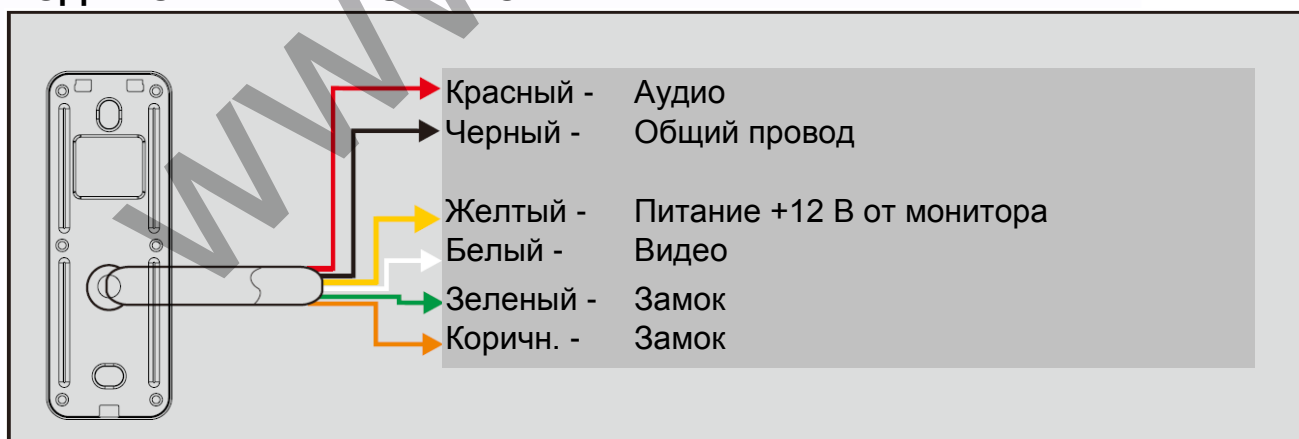
- Алюминиевый корпус накладного крепления
- Цветная HD CMOS камера, разрешение матрицы 800 твл
- Белая светодиодная подсветка
- Выход управления замком 12В/5А
- Питание: 10-15 В пост. тока / 2,5 Вт
- Размеры: 133,2 x 48 x 15.5 мм
- Рабочая температура -30 +60 град.С
- Класс защиты IP66

ЧАСТИ ВЫЗЫВНОЙ ПАНЕЛИ



1. Микрофон
2. Камера
3. Подсветка
4. Динамик
5. Кнопка вызова

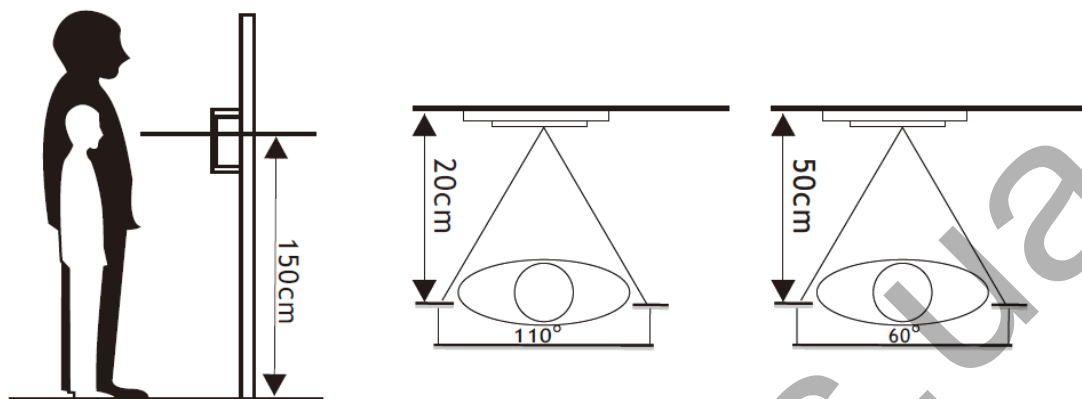
ПОДКЛЮЧЕНИЕ ВЫЗЫВНОЙ ПАНЕЛИ



Примечание: Для управления замком используется нормально открытый электронный ключ с максимальным током 5 ампер. Для нормальной работы электронного ключа на контактах «Замок» должно присутствовать напряжение не ниже 4,5 вольт.



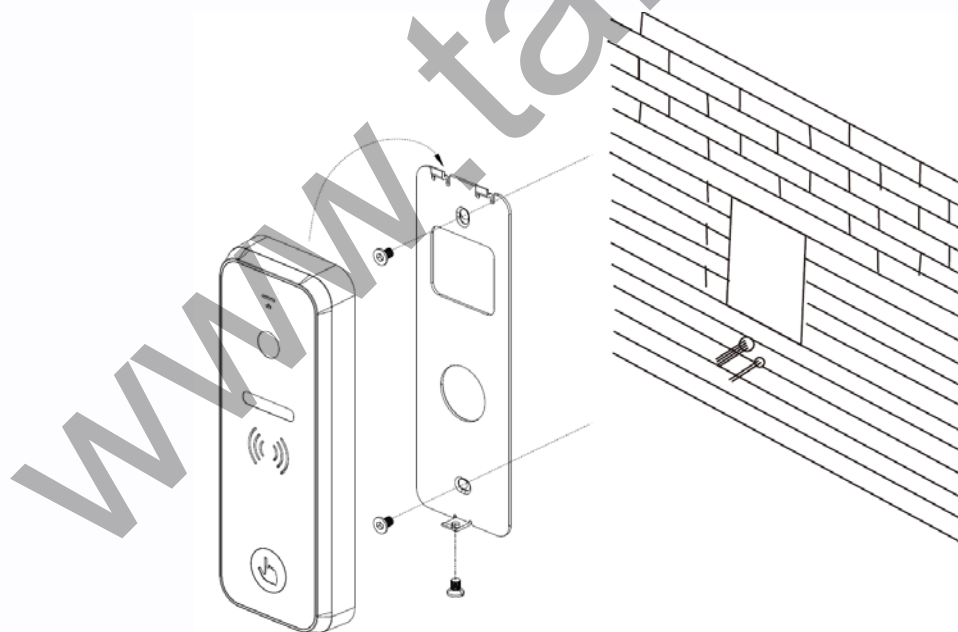
УСТАНОВКА ВЫЗЫВНОЙ ПАНЕЛИ



1. Выберите подходящее место для установки вызывной панели, избегайте попадания на панель прямого солнечного света, установки в темных местах, возможности заливания панели дождем.
2. Рекомендуемая высота установки панели: 1,5 – 1,6 м.

Схема установки вызывной панели:

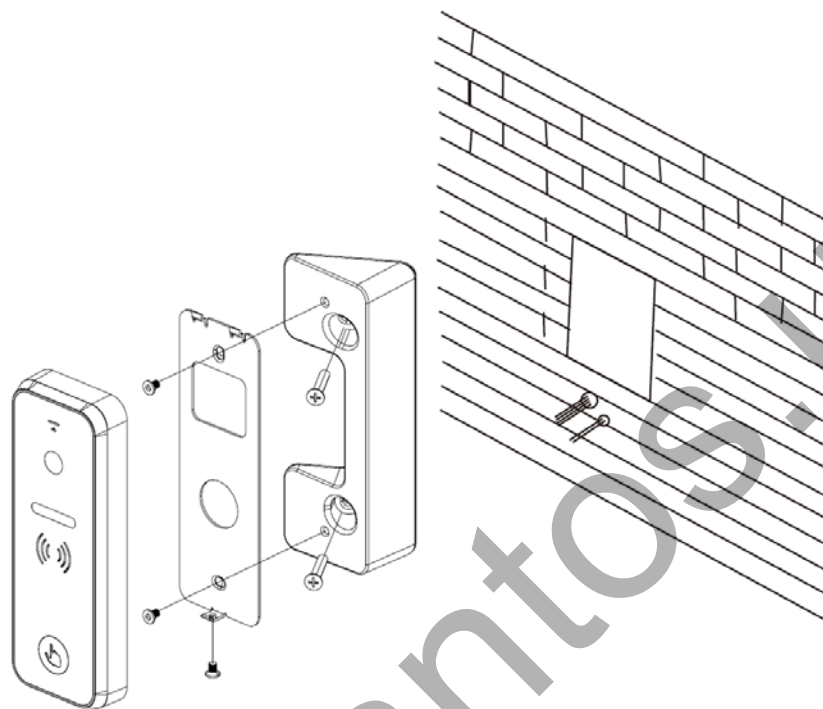
1. Накладная установка (на стену)



1. Просверлите отверстия в стене на нужной высоте.
2. Открутите фиксирующий винт в нижней части панели и снимите ее с кронштейна.
3. Закрепите кронштейн на стене с помощью шурупов.
4. Проведите кабели через стену и кронштейн и подключите вызывную панель
5. Установите панель на кронштейн и закрепите ее фиксирующим винтом в нижней части.



2. Накладная установка на угловой кронштейн (поворот 30 град.)



1. Просверлите отверстия в стене на нужной высоте.
2. Закрепите угловой кронштейн на стене с помощью шурупов
3. Открутите фиксирующий винт в нижней части панели и снимите ее с плоского кронштейна.
4. Установите плоский кронштейн на угловой кронштейн
5. Проведите кабели через стену и кронштейн и подключите вызывную панель
6. Установите панель на плоский кронштейн и закрепите ее фиксирующим винтом в нижней части.

Производитель оставляет за собой право вносить изменения в характеристики и функции изделия без предварительного уведомления, с целью повышения качества и производительности изделия.

