

Сетевая камера с усовершенствованным ночным ИК-освещением (с механическим приводом), WDR и объективом Eyeball, регулируемая фокусировка, 2 мегапикселя

IPC3632ER3-DUPZ-C



Основные характеристики

Оптические устройства

- Усовершенствованная ночная подсветка
- Режим день/ночь
- Оптическое стекло с более высокой светопрозрачностью
- Антиотражающее окно с повышенным коэффициентом пропускания инфракрасного излучения
- Умная ИК-подсветка на расстоянии до 30 м (98 футов)
- 2D/3D DNR (цифровое шумоподавление)
- Встроенный объектив с приводом для дистанционного зума

Сжатие

- Ultra 265, H.265, H.264, MJPEG
- Встроенный интеллектуальный алгоритм
- Три потока
- Коридорный режим 9:16

Сетевой разъем

- Совместимость с ONVIF

Структура

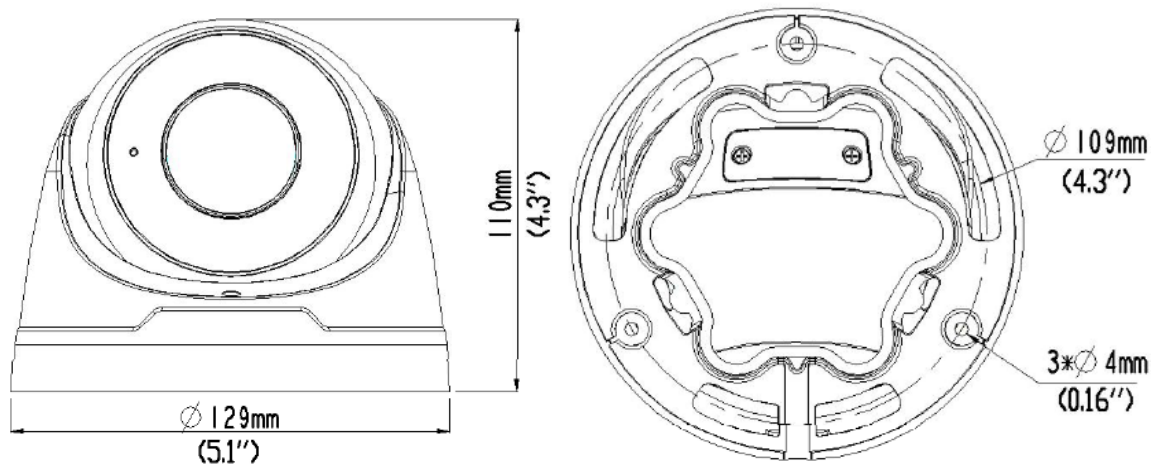
- Поддержка источника питания PoE
- Широкий диапазон температур: от -40 до 60 °C
- Широкий диапазон напряжения: $\pm 25\%$
- 3 оси
- IP67

Технические характеристики

IPC3632ER3-DUPZ-C	
Камера	
Датчик	1/2,8 дюйма, прогрессивная развертка, 2,0 мегапикселя, CMOS
Объектив	2,7–13,5 мм; автоматическая фокусировка (AF) и моторизованный объектив
Угол обзора (H)	121,36°–33,51° (H)
Затвор	Скорость затвора в автоматическом/ручном режиме: 1–1/100 000 сек.
Минимальная освещенность	Цвет: 0,0005 лк (F1.2; AGC вкл.) 0 лк с ИК-подсветкой
День/ночь	Автоматически убираемый ИК-фильтр (ICR)
Цифровое шумоподавление	2D/3D DNR
Сигнал/шум	> 52 дБ
Дальность ИК-подсветки	Дальность ИК-подсветки до 30 м (98 футов)
Антитуман	Цифровой антитуман
WDR	120 дБ
Видео	
Сжатие видео	Ultra 265, H.265, H.264, MJPEG
Профиль кодирования H.264	Базовый профиль, основной профиль, высокий профиль
Частота кадров	Основной поток: 2 мегапикселя (1920 x 1080): До 30 к/сек.; Дополнительный поток: 2 мегапикселя (1920 x 1080): До 30 к/сек.; Третий поток: D1(720 x 576): До 30 к/сек.;

Формат коридора 9:16	Поддерживается
HLC	Поддерживается
BLC	Поддерживается
OSD	До 8 OSD
Режим маскирования	До 8 областей
ROI	До 8 областей
Детекция движения	До 4 областей
Smart	
Обнаружение поведения	Вторжение, пересечение линии, детекция движения
Интеллектуальная идентификация	Обнаружение лиц, расфокусировки, смены сцены
Статистический анализ	Подсчет людей
Общая функция	Водяной знак, фильтр IP-адресов, сигнализация о постороннем вмешательстве, политика доступа, защита ARP, аутентификация RTSP, аутентификация пользователя
Аудио	
Сжатие аудио	G.711
Подавление помех	Поддерживается
Частота дискретизации	8 кГц
Хранилище	
Локальная память	Карта Micro SD до 128 ГБ
Сетевое хранилище	ANR
Сетевой разъём	
Протоколы	IPv4, IGMP, ICMP, ARP, TCP, UDP, DHCP, PPPoE, RTP, RTSP, RTCP, DNS, DDNS, NTP, FTP, UPnP, HTTP, HTTPS, SMTP, 802.1x, SNMP
Возможность интеграции	ONVIF (профиль S, G), API
Интерфейс	
Сетевой разъём	1 RJ45 10M/100M Base-TX Ethernet
Встроенный микрофон	Поддерживается
Общие характеристики	
Блок питания	12 В пост. тока $\pm 25\%$, PoE (IEEE802.3 af)
	Потребляемая мощность: Макс. 8,16 Вт
Размеры (Ф x В)	Ф129 x 110 мм
Масса	0,67 кг
Условия эксплуатации	от -40 до 60 °C; влажность: 10–90%, отн. (без конденсации)
Степень защиты от проникновения пыли и воды	IP67
Кнопка сброса	Поддерживается

Размеры



Аксессуары

Способ установки	Аксессуары	Описание
Крепление на потолке	Монтажный пьедестал входит в комплект поставки	Распределительная коробка TR-JB03-B-IN и водонепроницаемые соединения TR-A01-IN для этой коробки поставляются дополнительно
Крепление на стене	TR-WM03-A-IN	Для внутреннего настенного монтажа без распределительной коробки
	TR-JB07/WM03-A-IN (или TR-JB07/WM03-B-IN)	Для наружного настенного монтажа с распределительной коробкой Водонепроницаемые соединения TR-A01-IN для распределительной коробки не являются обязательными
	TR-JB07/WM03-A-IN (или TR-JB07/WM03-B-IN) +TR-UP06-IN	Для наружного настенного монтажа с распределительной коробкой
Подвесной монтаж	TR-WM03-A-IN + TR-UP06-IN	Для внутреннего подвесного монтажа

Zhejiang Uniview Technologies Co., Ltd.

South Tower, Building 10, Wanlun Science Park, 88 Jiangling Road, Hangzhou, P.R.China 310051 (Ханчжоу, Китай)

Эл. почта: overseasbusiness@uniview.com; globalsupport@uniview.com

<http://www.uniview.com>

©2017 Zhejiang Uniview Technologies Co., Ltd. Все права защищены.

* Информация о характеристиках изделия и его наличии может быть изменена без предварительного уведомления.