

IP-камера с объективом Eyeball, ИК-подсветка, WDR (с механическим приводом), регулируемая фокусировка, 4 мегапикселя

IPC3634ER3-DPZ28



## Основные характеристики

### Оптические устройства

- Режим день/ночь
- Оптическое стекло с более высокой светопрозрачностью
- Антиотражающее окно с повышенным коэффициентом пропускания инфракрасного излучения
- Умная ИК-подсветка на расстоянии до 30 м (98 футов)
- 2D/3D DNR (цифровое шумоподавление)

### Сжатие

- Ultra 265, H.265, H.264, MJPEG
- Встроенный интеллектуальный алгоритм
- Три потока
- Коридорный режим 9:16

### Сетевой разъём

- Совместимость с ONVIF

## Структура

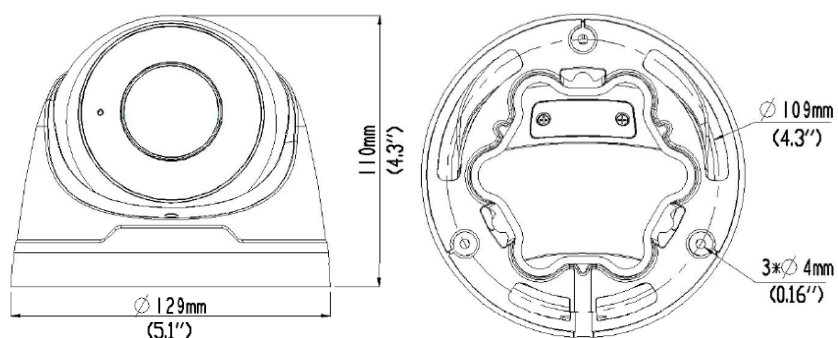
- Поддержка источника питания PoE
- Широкий диапазон температур: от -40 до 60 °C
- Широкий диапазон напряжения:  $\pm 25\%$
- IP67

## Технические характеристики

IPC3634ER3-DPZ28	
<b>Камера</b>	
Датчик	1/3 дюйма, прогрессивная развертка, 4,0 мегапикселя, CMOS
Объектив	2,7–12 мм; автоматическая фокусировка (AF) и моторизированный объектив
Угол обзора (H)	91.0°–27.0°
Затвор	Автом./ручн., 1/6–1/100 000 сек.
Минимальная освещенность	Цвет: 0,01 лк (F1.4; AGC вкл.) 0 лк с ИК-подсветкой
День/ночь	Автоматически убираемый ИК-фильтр (ICR)
Цифровое шумоподавление	2D/3D DNR
Сигнал/шум	> 52 дБ
Дальность ИК-подсветки	Дальность ИК-подсветки до 30 м (98 футов)
Антитуман	Цифровой антитуман
WDR	120 дБ
<b>Видео</b>	
Сжатие видео	Ultra 265, H.265, H.264, MJPEG
Профиль кодирования H.264	Базовый профиль, основной профиль, высокий профиль
Частота кадров	Основной поток: 4 мегапикселя (2592×1520): До 20 к/сек., 4 мегапикселя (2560×1440): До 25 к/сек., 3 мегапикселя (2048×1520): До 30 к/сек.; Дополнительный поток: 2 мегапикселя (1920×1080): До 30 к/сек.; Третий поток: D1 (720×576): До 30 к/сек.
HLC	Поддерживается
BLC	Поддерживается
Коридорный режим 9:16	Поддерживается
OSD	До 8 OSD
Режим маскирования	До 8 областей
ROI	До 8 областей
Детекция движения	До 4 областей

Smart	
Обнаружение поведения	Вторжение, пересечение линии, детекция движения
Интеллектуальная идентификация	Обнаружение лиц, расфокусировки, смены сцены
Статистический анализ	Подсчет людей
Общая функция	Водяной знак, фильтр IP-адресов, сигнализация о постороннем вмешательстве, политика доступа, защита ARP, аутентификация RTSP, аутентификация пользователя
Аудио	
Сжатие аудио	G.711
Подавление помех	Поддерживается
Частота дискретизации	8 кГц
Хранилище	
Локальная память	Карта Micro SD до 128 ГБ
Сетевое хранилище	ANR
Сетевой разъем	
Протоколы	IPv4, IGMP, ICMP, ARP, TCP, UDP, DHCP, PPPoE, RTP, RTSP, RTCP, DNS, DDNS, NTP, FTP, UPnP, HTTP, HTTPS, SMTP, 802.1x, SNMP
Возможность интеграции	ONVIF (профиль S, G), API
Интерфейс	
Встроенный микрофон	Поддерживается
Сетевой разъем	1 RJ45 10M/100M Base-TX Ethernet
Общие характеристики	
Блок питания	12 В пост. тока $\pm 25\%$ , PoE (IEEE802.3 af)
	Потребляемая мощность: Макс. 8,16 Вт
Размеры (Ø x В)	Ø129 x 110 мм
Масса	0,67 кг
Условия эксплуатации	от -40 до 60 °С; влажность: 10–95%, отн. (без конденсации)
Степень защиты от проникновения пыли и воды	IP67
Кнопка сброса	Поддерживается

## Размеры

**Zhejiang Uniview Technologies Co., Ltd.**

South Tower, Building 10, Wanlun Science Park, 88 Jiangling Road, Hangzhou, P.R.China 310051 (Ханчжоу, Китай)

Эл. почта: [overseasbusiness@uniview.com](mailto:overseasbusiness@uniview.com); [globalsupport@uniview.com](mailto:globalsupport@uniview.com)

<http://www.uniview.com>

©2016-2017 Zhejiang Uniview Technologies Co., Ltd. Все права защищены.

\* Информация о характеристиках изделия и его наличии может быть изменена без предварительного уведомления.