

# IP-камера с объективом Eyeball, ИК-подсветка, WDR (с механическим приводом), регулируемая фокусировка, 8 мегапикселей

IPC3638SR3-DPZ



## Основные характеристики

### Оптические устройства

- Режим день/ночь
- Оптическое стекло с более высокой светопрозрачностью
- Антиотражающее окно с повышенным коэффициентом пропускания инфракрасного излучения
- Умная ИК-подсветка на расстоянии до 30 м (98 футов)
- Оптика с широким динамическим диапазоном (WDR) до 120 дБ
- 2D/3D DNR (цифровое шумоподавление)

### Сжатие

- Ultra 265, H.265, H.264, MJPEG
- Встроенный интеллектуальный алгоритм
- Три потока
- ROI (область интереса)
- Коридорный режим 9:16

### Сетевой разъём

- Совместимость с ONVIF

## Структура

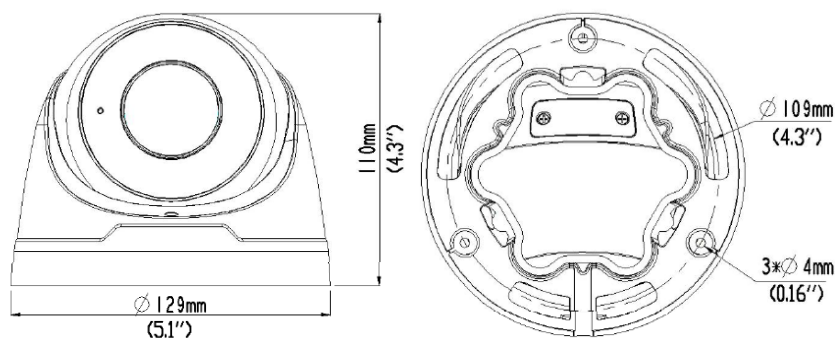
- Поддержка источника питания PoE
- Широкий диапазон температур: от -40 до 60 °C
- Широкий диапазон напряжения:  $\pm 25\%$
- IP67

## Технические характеристики

IPC3638SR3-DPZ	
<b>Камера</b>	
Датчик	1/2 дюйма, прогрессивная развертка, 8,0 мегапикселя, CMOS
Объектив	2,8–12 мм; автоматическая фокусировка (AF) и моторизированный объектив
Угол обзора (H)	114,8° (широкий угол) – 47,3° (тел.)
Затвор	Автом./ручн., 1/6–1/100 000 сек.
Минимальная освещенность	Цвет: 0,003 лк (F1.5; AGC вкл.) 0 лк с ИК-подсветкой
День/ночь	Автоматически убираемый ИК-фильтр (ICR)
Цифровое шумоподавление	2D/3D DNR
Сигнал/шум	> 52 дБ
Дальность ИК-подсветки	Дальность ИК-подсветки до 30 м (98 футов)
Антитуман	Цифровой антитуман
WDR	120 дБ
<b>Видео</b>	
Сжатие видео	Ultra 265, H.265, H.264, MJPEG
Частота кадров	Основной поток: 8 мегапикселей (3840×2160): До 15 к/сек., 5 мегапикселей (2592×1944): До 30 к/сек., 5 мегапикселей (2944×1656): До 30 к/сек., 4 мегапикселя (2560×1440): До 30 к/сек., 2 мегапикселя (1920×1080): До 30 к/сек. Дополнительный поток: 2 мегапикселя (1920×1080): До 30 к/сек. Третий поток: D1 (720*576): До 30 к/сек.
Коридорный режим 9:16	Поддерживается
HLC	Поддерживается
BLC	Поддерживается
OSD	До 8 OSD
Режим маскирования	До 8 областей
ROI	До 8 областей
Детекция движения	До 4 областей
<b>Smart</b>	
Обнаружение поведения	Вторжение, пересечение линии, детекция движения
Обнаружение исключений	Тревога по звуку
Интеллектуальная идентификация	Обнаружение лиц, расфокусировки, смены сцены
Статистический анализ	Подсчет людей

Общая функция	Водяной знак, фильтр IP-адресов, сигнализация о постороннем вмешательстве, политика доступа, защита ARP, аутентификация RTSP, аутентификация пользователя
<b>Аудио</b>	
Сжатие аудио	G.711
Подавление помех	Поддерживается
Частота дискретизации	8 кГц
<b>Хранилище</b>	
Локальная память	Карта Micro SD до 128 ГБ
Сетевое хранилище	ANR
<b>Сетевой разъем</b>	
Протоколы	IPv4, IGMP, ICMP, ARP, TCP, UDP, DHCP, PPPoE, RTP, RTSP, RTCP, DNS, DDNS, NTP, FTP, UPnP, HTTP, HTTPS, SMTP, 802.1x, SNMP
Возможность интеграции	ONVIF (профиль S, G), API
<b>Интерфейс</b>	
Встроенный микрофон	Поддерживается
Сетевой разъем	1 RJ45 10M/100M Base-TX Ethernet
<b>Общие характеристики</b>	
Блок питания	12 В пост. тока $\pm 25\%$ , PoE (IEEE802.3 af)
	Потребляемая мощность: Макс. 8,16 Вт
Размеры (Ф x В)	Ф129 x 110 мм
Масса	0,67 кг
Условия эксплуатации	от -40 до 60 °С; влажность: 10–95%, отн. (без конденсации)
Кнопка сброса	Поддерживается
Степень защиты от проникновения пыли и воды	IP67

## Размеры



### Zhejiang Uniview Technologies Co., Ltd.

South Tower, Building 10, Wanlun Science Park, 88 Jiangling Road, Hangzhou, P.R.China 310051 (Ханчжоу, Китай)

Эл. почта: [overseasbusiness@uniview.com](mailto:overseasbusiness@uniview.com); [globalsupport@uniview.com](mailto:globalsupport@uniview.com)

<http://www.uniview.com>

©2018, авторское право принадлежит компании Zhejiang Uniview Technologies Co., Ltd. Все права защищены.

\* Информация о характеристиках изделия и его наличии может быть изменена без предварительного уведомления.