

Купольная IP-камера с инфракрасным ночным освещением, 2 мегапикселя, зум 33x

IPC6252SR-X33U



Основные характеристики

Оптические устройства

- Оптический зум 33x
- Ночная подсветка
- Точная и быстрая фокусировка
- Умная ИК-подсветка на расстоянии до 200 м (656 футов)
- Широкий динамический диапазон (WDR) до 120 дБ
- Антиотражающее окно с повышенным коэффициентом пропускания инфракрасного излучения

Сжатие

- Ultra 265, H.265, H.264, MJPEG
- Встроенный интеллектуальный алгоритм
- Три потока
- Настраиваемое OSD

Сетевой разъём

- Совместимость с ONVIF

Структура

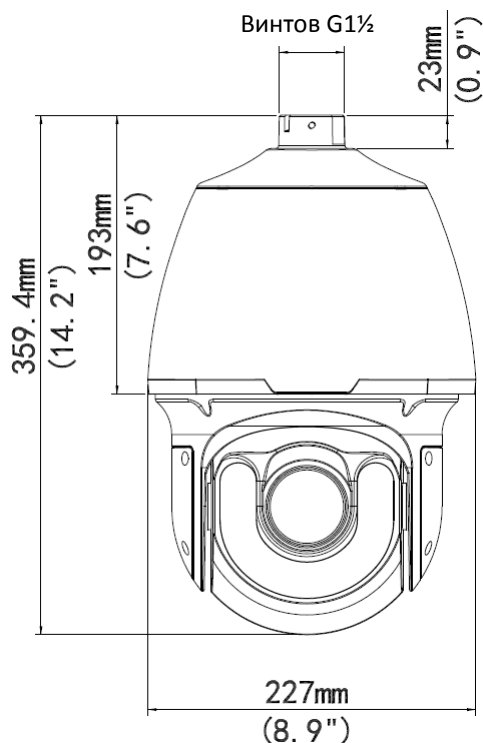
- Угол наклона 15°
- Инновационная функция удаления снега
- Более эффективная система теплоотвода
- Технология интеллектуального контроля температуры
- Защита от перенапряжения до 6 кВ для сетевого интерфейса

Технические характеристики

IPC6252SR-X33U	
Камера	
Датчик	1/2,8 дюйма, прогрессивная развертка, 2,0 мегапикселя, CMOS
Объектив	4,5–148,5 мм; (оптический зум 33x); автоматическая фокусировка (AF) и моторизированный объектив
Угол обзора (H)	62,67° (широкий угол) – 2,82° (тел.)
Затвор	Автомат./ручн.; скорость затвора: 1/6–1/100 000 сек.
Минимальная освещенность	Цвет: 0,002 лк (F1.6; AGC вкл.) 0 лк с ИК-подсветкой
Диафрагма	Автом./ручн.; F1.6–5.3
День/ночь	Автоматически убираемый ИК-фильтр (ICR)
Цифровое шумоподавление	2D/3D DNR
Сигнал/шум	> 52 дБ
Дальность ИК-подсветки	до 200 м (656 футов)
Антитуман	Цифровой антитуман
WDR	120 дБ
Видео	
Сжатие видео	Ultra 265, H.265, H.264, MJPEG
Профиль кодирования H.264	Базовый профиль, основной профиль, высокий профиль
Частота кадров	Основной поток: 2 мегапикселя (1920×1080): До 60 к/сек.; Дополнительный поток: 2 мегапикселя (1920×1080): До 60 к/сек.; Третий поток: D1 (720×576): До 60 к/сек.
HLC	Поддерживается
BLC	Поддерживается
EIS	Поддерживается
OSD	До 8 OSD
Режим маскирования	До 24 областей
ROI	До 8 областей
Детекция движения	До 4 областей
Smart	
Обнаружение поведения	Вторжение, пересечение линии, детекция движения, автоматическое слежение
Обнаружение исключений	Тревога по звуку
Интеллектуальная идентификация	Обнаружение лиц

Статистический анализ	Подсчет людей
Общая функция	Водяной знак, фильтр IP-адресов, сигнализация о постороннем вмешательстве, тревожный вход/выход, политика доступа, защита ARP, аутентификация RTSP, аутентификация пользователя
Аудио	
Сжатие аудио	G.711
Двустороннее аудио	Поддерживается
Подавление помех	Поддерживается
Частота дискретизации	8 кГц
Хранилище	
Локальная память	Карта Micro SD до 128 ГБ
Сетевое хранилище	ANR
Сетевой разъем	
Протоколы	IPv4, IGMP, ICMP, ARP, TCP, UDP, DHCP, PPPoE, RTP, RTSP, RTCP, DNS, DDNS, NTP, FTP, UPnP, HTTP, HTTPS, SMTP, 802.1x, SNMP
Возможность интеграции	ONVIF (профиль S, G), API
Панорамирование и наклон	
Диапазон поворота	360° (непрерывно)
Скорость поворота	0,1–240 °/сек.
	Скорость предустановок: 300°/сек.
Диапазон наклона	от -15° до 90° (автореверс)
Скорость наклона	0,1–160°/сек.
	Скорость предустановок: 240°/сек.
Число предустановок	1024
Патрулирование	Предустановка патрулирования, патрулирование по маршруту, записанное патрулирование
Исходное положение	Поддерживается
Интерфейс	
Входы/выходы аудио	Аудиокабель
	Вход: сопротивление 35 кОм; амплитуда 2 В [полный размах]
	Выход: сопротивление 600 Ом; амплитуда 2 В [полный размах]
Входы/выходы сигнализации	2/1
Последовательный порт	1 RS485
Сетевой разъем	1 RJ45 10M/100M Base-TX Ethernet
Видеовыход	1 разъем BNC, сопротивление 75 Ом; амплитуда 1 В [полный размах]
Общие характеристики	
Блок питания	24 В перем. тока ±25% (по умолчанию), 24 В пост. тока ±25%
	Потребляемая мощность: 11–47 Вт
Размеры (ФхН)	Ф227 x 359,4 мм
Масса	5,5 кг
Условия эксплуатации	от -40 до 70 °С; влажность: 10–95%, отн. (без конденсации)
Степень защиты от проникновения пыли и воды	IP66
Кнопка сброса	Поддерживается

Размеры



Аксессуары

Способ установки	Аксессуары	Описание
Подвесной монтаж	Кронштейн TR-CE45-IN	/
	Подвесные компоненты: Потолочная пластина TR-UF45-A-IN Подвесная штанга TR-SE45-IN (200 мм) Подвесная штанга TR-SE45-A-IN (500 мм)	Потолочная пластина и подвесные штанги для различных типов монтажа поставляются дополнительно
Монтаж на стоящую мачту	Регулируемый кронштейн	Интерфейс предназначен для использования внутренних винтов G1½. Глубина винта должна быть более 23 мм
Крепление на стене	Кронштейн TR-WE45-IN	/
Крепление на углу	Кронштейны TR-WE45-IN и TR-UC08-A/B-IN	/
Крепление на мачте	Кронштейны TR-WE45-IN и TR-UP08-A/B-IN	/

Zhejiang Uniview Technologies Co., Ltd.

Building No.10, Wanlun Science Park, Jiangling Road 88, Binjiang District, Hangzhou, Zhejiang, China, 310051 (Ханчжоу, Чжэцзян, Китай)

Эл. почта: overseasbusiness@uniview.com; globalsupport@uniview.com

<http://www.uniview.com>

©2016–2017, авторское право принадлежит компании Zhejiang Uniview Technologies Co., Ltd. Все права защищены.

* Информация о характеристиках изделия и его наличии может быть изменена без предварительного уведомления.