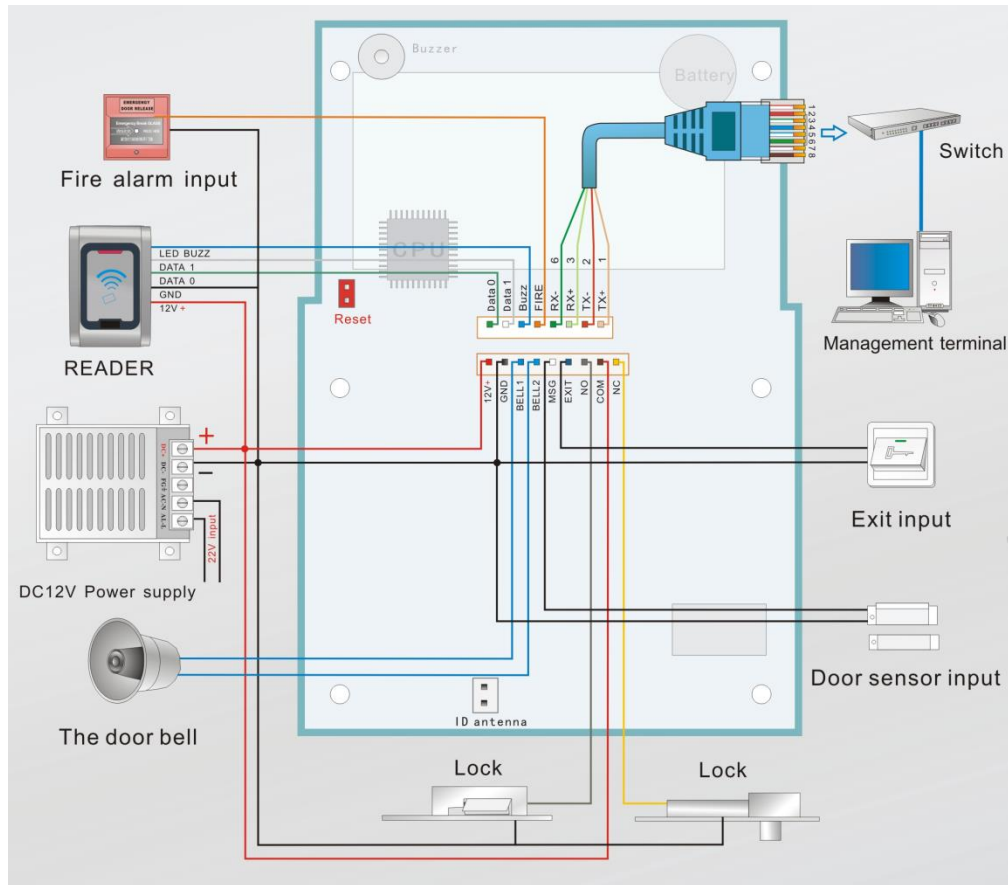




- 1 Точка прохода
- Максимальное количество пользователей 30 000
- Максимальное количество событий 60 000
- Пожарный датчик
- Встроенный веб интерфейс
- Ethernet интерфейс
- Бесплатное программное обеспечение

Сетевой контроллер		
Модель	PAM-M12.NET	
Версия	-	
Количество точек прохода, шт.	1	
Количество считывателей, шт.	2(1 built-in Mifare)	
Интерфейс считывателей	Wiegand 26/34	
Поддерживаемые стандарты идентификаторов	Mifare	
Рабочая частота	13,56 MHz	
Максимальное количество пользователей, чел.	30 000	
Максимальное количество событий, шт.	60 000	
Интерфейс коммуникаций		
Аксессуары	-	
Датчик состояния двери, шт.	1	
Кнопка выхода, шт.	1	
Пожарная разблокировка	+	
Энергонезависимая память	+	
Пожарные	входы, шт.	1
	выходы, шт.	1
Тревожные	входы, шт.	-
	выходы, шт.	-
Управление замком	Реле, шт. (ток, А)	3, 5А
	Электромеханика	-
	Электромагнит	-
Максимальная дистанция коммутаций	Without limitation	
Сетевой интерфейс	TCP/IP	
Энергонезависимая память, лет	10	
Сеть		
Ethernet	+	
Web-интерфейс	+	
Поддержка браузеров	+	
Языковая поддержка	English	
IP-адрес по умолчанию	Set on the device sticker	
Имя пользователя по умолчанию	admin	
Пароль по умолчанию	888888	
Web порт	80	
Control порт	8000	
Поддержка ПО	Partizan ACM	
Мобильное ПО	-	
Габариты		
Размеры, мм	125x83x22	
Масса, г	90	
Общие		
Питание	DC 12В/150мА	
Материал корпуса	Пластик	
Степень защиты IP	55	
Степень ударопрочности	-	
Температурный режим, °С	-20 - +50	
Гарантия, лет	3	

*Примечание: функции, внешний вид, комплектация и порядок работы с устройством могут быть изменены производителем в связи с доработками, как самого устройства, так и его программного обеспечения без предварительного уведомления.



*Примечание: цветовая маркировка проводов может отличаться от указанной на схеме. Пожалуйста, следите за совпадением кодовой маркировки для корректного подключения устройства

Меры предосторожности

- Не подключайте контроллер к электропитанию от нестабилизированного источника, это может привести к возгоранию, поражению электрическим током или возникновению других опасностей.
- Источник питания и рабочая температура должны соответствовать эксплуатационным требованиям изделия.
- Не устанавливайте контроллер вблизи радиаторов и обогревателей.
- Не рекомендуется использование контроллера без грозозащитного оборудования.
- Производитель не несет ответственности и не возмещает ущерб за дефекты, возникшие по вине потребителя при несоблюдении правил эксплуатации и монтажа.
- Запрещается самостоятельно производить ремонтные работы, так как это приведет к потере гарантии. При возникновении неисправностей, пожалуйста, обратитесь к Продавцу или в сертифицированный сервисный центр.
- Обязательно ознакомьтесь с условиями гарантийного обслуживания, которые входят в комплект.