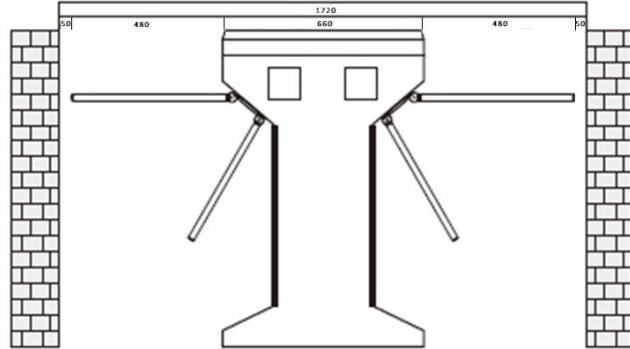
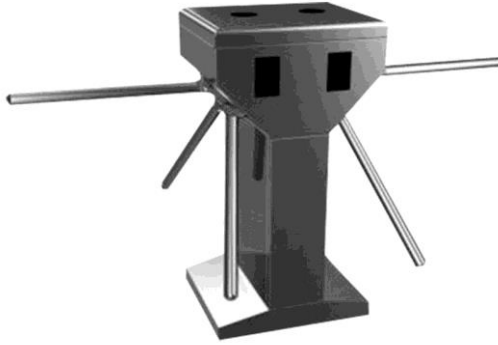


ВСТУП

Техпаспорт пристрою призначено для опису конструкції, правил експлуатації, транспортування і зберігання турнікету-трипода Tecsar Trek TSG-T203DB, далі - турнікет.



1. ФУНКЦІЇ ТА ОСОБЛИВОСТІ

1. Автоматичне відкриття при вимкненні живлення (на випадок надзвичайних ситуацій) .
2. Ширина проходу 550 мм.
3. Підтримується робота з RFID контролером доступу, сканером відбитків пальців або ідентифікатором обличчя, штрих-кодом, QR-кодом, тощо.
4. Ресурс не менше 10 000 000 спрацювань.
5. Дистанційне керування.
6. Інтеграція з різними системами СКУД.

2. ТЕХНІЧНІ ХАРАКТЕРИСТИКИ

ХАРАКТЕРИСТИКА	ЗНАЧЕННЯ
Ширина проходу	550 мм
Розміри	420 x 660 x 980 мм
Пропускна здатність	25-35 чол/хв.
Прохід	двонаправлений
Пропускна здатність на день	нелімітована
Віддалене управління	так
Інтеграція з різними системами СКУД	так
Контроль доступу	по RFID/IC/ID карті, відбитку пальців, упізнанню обличчя, штрих-коду, QR-коду, тощо
Ресурс	>10 000 000 спрацювань
Особливості конструкції	двигун постійного струму; гідравлічний привід, повністю автоматичний
Допустимий для роботи діапазон температур	-25°C – +60°C
Допустима відносна вологість	до 90%
Вага	48 кг

3. КОМПЛЕКТНІСТЬ

МОДЕЛЬ	НАЙМЕНУВАННЯ	КІЛЬКІСТЬ
Tecsar Trek TSG-T203DB	Турнікет-трипод	1 шт.
	Інструкція	1 шт.

4. ЗАХОДИ БЕЗПЕКИ

1. Турнікет не є джерелом небезпеки для людей і матеріальних цінностей (у тому числі в аварійних ситуаціях).
2. Конструкція турнікета забезпечує належну пожежну безпеку при експлуатації.

5. ТЕХНІЧНЕ ОБСЛУГОВУВАННЯ

1. Один раз на 6 місяців необхідно проводити очистку корпусу турнікета від пилу та інших забруднень.
2. Ні в якому разі не протирайте пристрій речовинами що містять спирт, ацетон, бензин та інші активні розчинники.

6. ЕКСПЛУАТАЦІЯ

1. Дотримуйтесь правил техніки безпеки при встановленні турнікета.
2. Дотримуйтесь рекомендованих режимів температури і вологості для електричного обладнання, не використовуйте пристрій в місцях з дуже високою вологістю.

7. ГАРАНТІЇ ВИРОБНИКА

1. Гарантійний строк на турнікет складає 24 місяці.
2. Ремонт або заміна протягом гарантійного терміну експлуатації проводиться за умови виконання правил транспортування, зберігання і експлуатації, а також своєчасного технічного обслуговування.

8. ТРАНСПОРТУВАННЯ І ЗБЕРІГАННЯ

1. Транспортування турнікета у транспортній тарі може бути проведене усіма видами сухопутного, водного та повітряного транспорту. Значення кліматичних і механічних впливів при транспортуванні повинні відповідати вимогам ДСТУ 12997.
2. Розміщення та закріплення у транспортних засобах тари з турнікетами повинно забезпечувати їх стійке положення, виключати можливість зміщення ящиків та удари їх один об інший або об стінки транспортних засобів.
3. Зберігання турнікета в упаковці повинно відповідати умовам 2 ДСТУ 15150.

9. ВІДОМОСТІ ПО РЕКЛАМАЦІЯХ

При відмові в роботі турнікета у період гарантійного строку споживачем повинен бути складений технічно обґрунтований акт про необхідність ремонту, із зазначенням характеру дефекту. Несправний прилад разом з актом необхідно відправити до сервісного центру.

10. ВІДОМОСТІ ПРО УТИЛІЗАЦІЮ

Після закінчення терміну служби турнікет не є небезпечним для життя і здоров'я людей, а також для навколишнього середовища. Утилізація пристрою проводиться без прийняття спеціальних заходів захисту навколишнього середовища.