

Сенсорный одноканальный контроллер доступа SA-TS20 / SA-TS22

Руководство пользователя V1.3

1. Технические характеристики:

№	Характеристики	Параметры
1	Рабочее напряжение	DC12В±10%
2	Потребляемый ток	<100мА
3	Размеры	120×78×22мм
4	Вес	130г
5	Диапазон рабочих температур	-10°C—70°C
6	Относительная влажность	20%—80%
7	Количество пользователей	1000
8	Тип карт (альтернатива)	EM (ID) карты (IC карты опционально)
9	Дистанция считывания	1—15см

2. Заводские настройки:

Программируемый пароль	123456
Режим доступа	По карте или PINкоду
Время выходящего сигнала	5 секунд
Подсветка	Авто
Функции безопасности	Выкл.
Порт WG26	Вход

3. Светозвуковая индикация:

Двухцветный LED, красный и зеленый:

№	Состояние LED	Статус контроллера
1	Медленно мигает красный каждую 1 с	Режим ожидания
2	Постоянно горит красный	Режим программирования
3	Постоянно горит зеленый	Режим "открыто"
4	Зеленый быстро мигает каждые 0,3 с	Ожидание дальнейших действий

Встроенный зуммер:

Описание	Статус
1 короткий гудок	Вход разрешен
3 коротких гудка	Неверный ввод данных
1 длинный гудок	Успешное программирование
Непрерывный гудок	Восстановление пароля по умолчанию

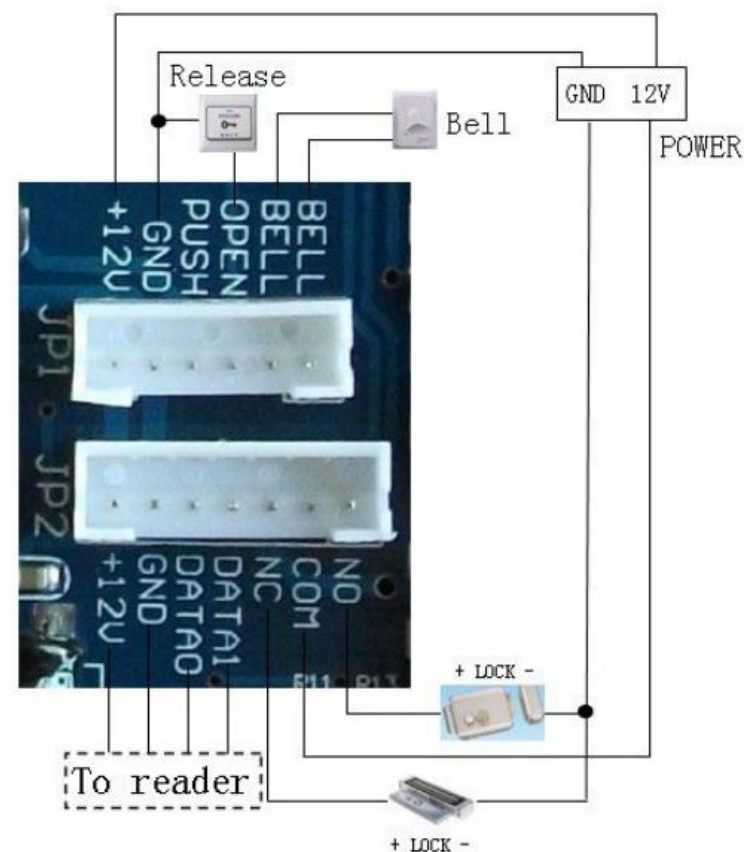
4. Подключение проводов:

JP1

PIN	Цвет	Функция
+12V	Красный	Питание+
GND	Черный	Питание-
PUSH	Голубой	Низкоуров. выход
OPEN	Желтый	Открытие двери
BELL	Серый	Гудок
BELL	Белый	Гудок

JP2

PIN	Цвет	Функция
+12V	Красный	Питание+
GND	Черный	Питание-
DATA0	Зеленый	WGDATA0
DATA1	Белый	WGDATA1
NC	Коричневый	Релейный выход N3
COM	Голубой	Релейный выход COM
NO	Розовый	Релейный выход NO



5. Инструкция программирования

5.1 Детальная инструкция:

Стандартный код для входа в режим программирования: 123456, все пароли могут быть 3-6 цифр

Назначение		Операция		Описание
Базовые функции	Изменить код программирования	# Код программирования # 0	новый код программирования #	Если код программирования утерян, перейдите в пункт 3.2 для сброса кода на заводские настройки(123456).
	Добавить карточку	# Код программирования # 1	Считать карту #	Если добавляете много карт, подносите карты поочередно.
	Установить главный ПИН код	# Код программирования # 21	Пин #	Способ ввода: ПИН #
	Удалить всех пользователей	# Код программирования # 40	0000 #	Удалить все карты и ПИНЫ кроме главного.
	Удалить пользователя по карточке	# Код программирования # 41	Считать карту #	Если удаляете много карт, подносите карты поочередно.
Расширен. функции	Установить второй пин(PIN)	# Код программирования # 22	ПИН #	Способ ввода: ПИН #
	Добавить карточку по номеру	# Код программирования # 23	номер карты #	Номер карты 10-цифр или 8-цифр
	Add multi-card by input card No. zone	# Код программирования # 24	номер первой карты+количество #	Количество карт 4 цифры(Если вводим 20 карт, набираем 0020)
	Добавить "Карта + ПИН"	# Код программирования # 3	Считать карту+ПИН #	Изменения ПИН пункт 3.5
	Удалить пользователя по номеру	# Код программирования # 42	номер пользователя #	Описание номера пользователя пункт 3.4
	Удалить пользователя по карте	# Код программирования # 43	номер карты #	Card No. is 10-digit or 8-digit, machine auto-identify
	Удалить пользователя по ПИН коду	# Код программирования # 44	ПИН #	ПИН 3-6 цифр.
	Удалить всех пользователей с ПИН	# Код программирования # 45	1111 #	Относиться к пользователям с ПИН(Не для карта, карта+ПИН)
	Изменить время открытия двери	# Код программирования # 5	XX #	XX может быть 2-цифры, максимум 99. Если 00, сигнал открытия 0.2 сек.
	Установить режим доступа	# Код программирования # 6	XX #	XX может быть 01(карта)/ 02(карта или ПИН)/ 03(карта+ПИН)
	Настройка считывателя	# Код программирования # 6	04 #	К контроллеру можно подключить считыватель по интерфейсу Wiegand 26
	Настройки безопасности	# Код программирования # 7	XX #	XX может быть 01/ 02(Безопасность Выкл/Вкл) и 03/04(Антид-взлом Выкл/Вкл)
	Настройки анти-взлома	Функция защиты Вкл означает система будет заблокирована на 5 мин если повторно поднесут чужую карту или неправильно введут пароль 10 раз.		
Настройки подсветки	# Код программирования # 8	XX #	XX может быть 01/02/03 (Нормально Вкл Нормально Выкл / Авто)	
Сброс на заводские настройки	# Код программирования # 8	99 #	Кроме кода программирования и карты администратора	

5.2 Для сброса на заводской код программирования (123456)

Шаг1. Выключить питание и соединить перемычки 2&3 на RST(под корпусом).

Шаг2. Включить питание и зуммер даст 3 длинных гудка со световой индикацией.

Если необходима карточка настройки, считайте две карты, первая карта добавления, вторая карта удаления, после чего включится красный светодиод и зуммер.

Шаг3. Выключить питание, разоить перемычки 2&3 и соединить перемычки 1&2.

Шаг4. Включить питание снова.

5.3 Как использовать карточку настройки – MAC&MDC

Добавить карту в режиме ожидания:

Удалить карту в режиме ожидания:

Удалить все карты в реж. ожид:

Описание: MAC - Мастер карта добавления, MDC - Мастер карта удаления

Режим ожидания - Положение перемычек на 2&3.

5.4 Номер пользователя

Номер пользователя это автоматически-сгенерированный номер из 4 цифр имеющий такой вид - 0001. Номер увеличивается по мере добавления пользователей поочередно и игнорирует удаление пользователей. Главный пин код не имеет порядкового номера.

5.5 Как изменить ПИН (Когда режим: карта+ ПИН)

После считывания карты и ввода ПИН, в течении 5 секунд, длительно зажимаем пока не замигает зеленый светодиод и вводим: , после установки нового ПИНа устройство даст длинный зумер.